

Лист технических данных

Коллекторный двигатель FEM 4070



Больше, чем просто насосы!



Преимущества и характеристики:

- ▶ Награжден премией международного конкурса дизайна iF Design Award
- ▶ Низкий уровень шума
- ▶ Компактная конструкция
- ▶ Эргономичная рукоятка для безопасной работы одной рукой
- ▶ Небольшая масса
- ▶ Бесступенчатая регулировка скорости вращения
- ▶ Оптимальная защита от перегрузок во всех диапазонах скорости вращения



Тип и технические характеристики	FEM 4070
Тип двигателя	Однофазный универсальный двигатель
Материал корпуса	Полиамид
Вентиляция	Да
Защита двигателя	Контроль мощности и температуры
Защита от пониженного напряжения	По заказу
Бесступенчатая регулировка скорости вращения	Да
Кабель электропитания (100–240 В)	H 05 RN-F 2X 0,75
Стандартная длина кабеля, (м) ¹⁾	5
Стандартная вилка ²⁾	CEE 7/17
Масса, кг	2,6

Сертификаты

Категория применения в соответствии с EN 60034-1 (VDE 0530)	S1 (непрерывная работа)
---	-------------------------

Степень защиты оболочки в соответствии с DIN EN 60 529	IP 24
--	-------

Условия эксплуатации

Рабочая температура, °C	от -20 до +40
-------------------------	---------------

1) По запросу поставляются кабели другой длины. 2) По запросу поставляются вилки других типов.

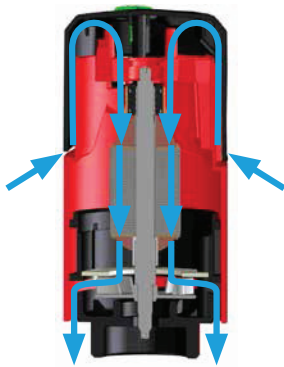
Номинальные характеристики двигателя F 4070 мощностью 500 Вт							
Номинальное напряжение, В ¹⁾	240	230			120	110	100
Номинальная частота, Гц	50	50	50 - 60	60	50	50	60
Номинальная мощность, Вт	500					450	
Номинальная скорость вращения, об/мин	10 000	8 500				8 000	
Номинальный ток, А	2,5	2,6	2,6	5,2	5,3	5,8	
Степень защиты оболочки	II	II	II	II	II	II	

1) Исполнение для напряжения 230 В также может работать при частоте 60 Гц.
Скорость вращения снижается прибл. на 10–15 % (при такой же входной мощности). Потребляемая мощность возрастает на 4–5 %.

Лист технических данных

Коллекторный двигатель FEM 4070

Конструкция:

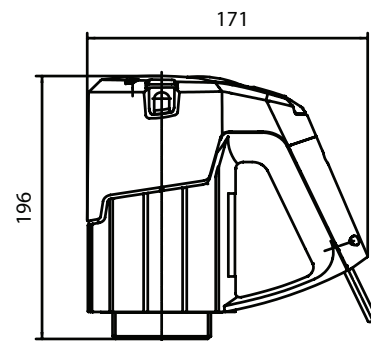


Двигатель FEM 4070 с вентиляцией.

Охлаждающий воздух проходит через внутренние полости двигателя.

Направление движения охлаждающего воздуха через полости двойного корпуса показано стрелками.

Размеры, мм:



Обозначение компонентов:

Напряжение питания, В	Частота, Гц	Мощность, Вт	Длина кабеля, м	Вилка CEE 7/7	Обозначение компонента	
					Защита от пониженного напряжения	
Двигатель FEM 4070 с регулировкой скорости вращения					есть	нет
240	50	500	5	CEE 7/17	10-407 01 008	10-407 01 009
			5	-	10-407 01 010	10-407 01 011
230	50		5	CEE 7/17	10-407 01 000	10-407 01 001
			5	-	10-407 01 004	10-407 01 005
120	60		5	CEE 7/17	10-407 01 023	10-407 01 025
			5	NEMA 1-15P	10-407 01 012 ¹⁾	10-407 01 013 ¹⁾
110	50		5	NEMA 1-15P	10-407 01 014	10-407 01 015
			5	CEE 7/17	10-407 01 016	10-407 01 017
100	50-60		5	-	10-407 01 018	10-407 01 019
			5	JIS C8303	10-407 01 020 ²⁾	10-407 01 021 ²⁾

1) Исполнение для США со степенью защиты оболочки COF ENC 2 2) Исполнение для Японии



ООО «Рутектор»

109456, Москва, 1-ый Вешняковский пр., д. 1, с. 11
 8 800 100-0069 (бесплатные звонки по РФ)
 (495) 660-0069, (499) 640-0069
 info@rutector.ru • www.rutector.ru

FLUX-GERÄTE GMBH

Talweg 12 · D-75433 Maulbronn, Германия
 Тел.: +49 7043 101-0 · Факс: +49 7043 101-444
 info@flux-pumpen.de · www.flux-pumps.com