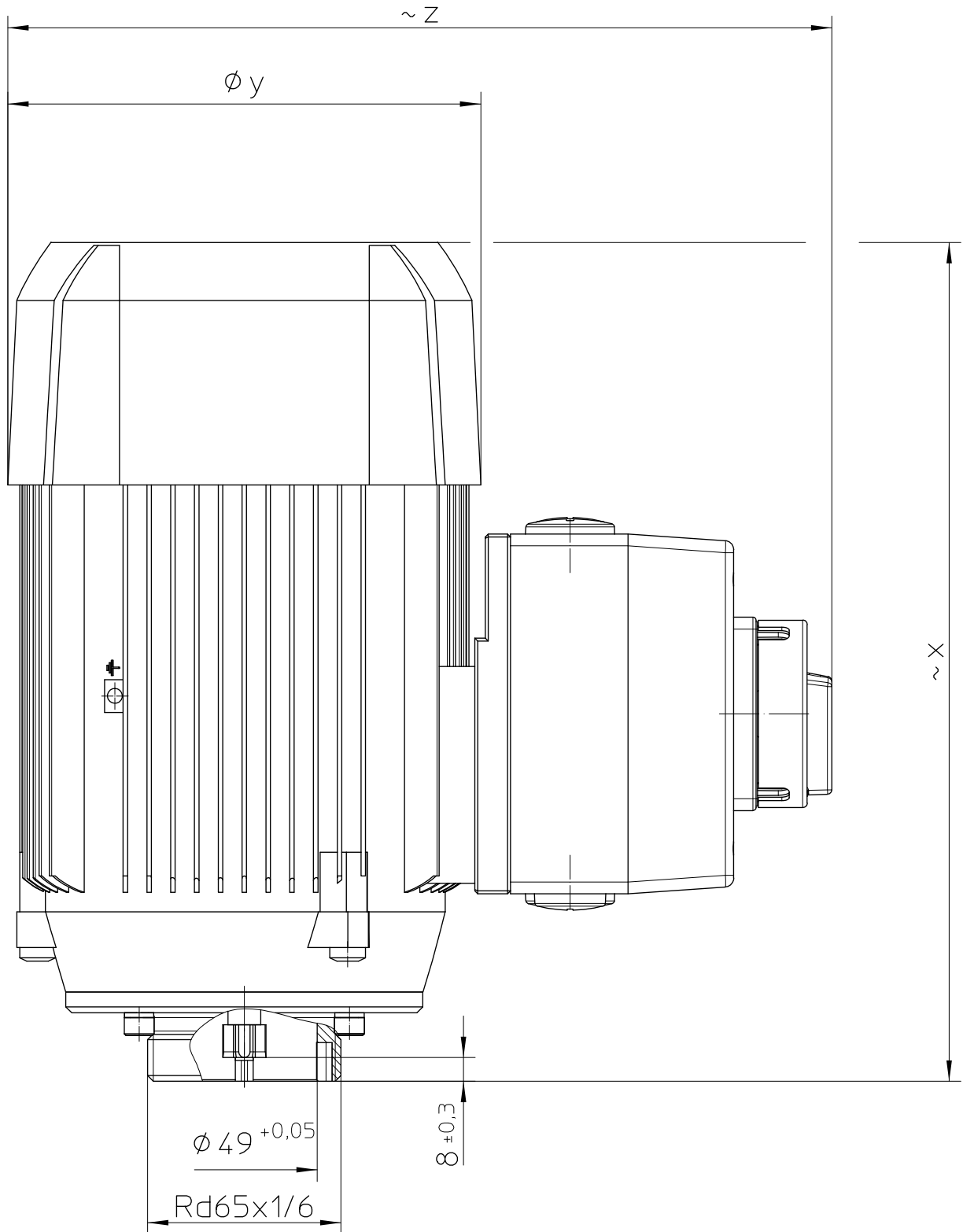




Maßblatt  
 Dimensional drawing  
 Plan d'encombrement

Drehstrommotor F 403  
 Three-phase motor F 403  
 Moteur triphasé F 403

Format: A4



0,55kW; 0,75kW 1500 min <sup>-1</sup> ; 3000 min <sup>-1</sup>	282	159	277
Leistung Capacity Puissance	x	øy	z

Vers.: 7

10/2024 FLUX-GERÄTE GMBH D-75433 Maulbronn

40385002