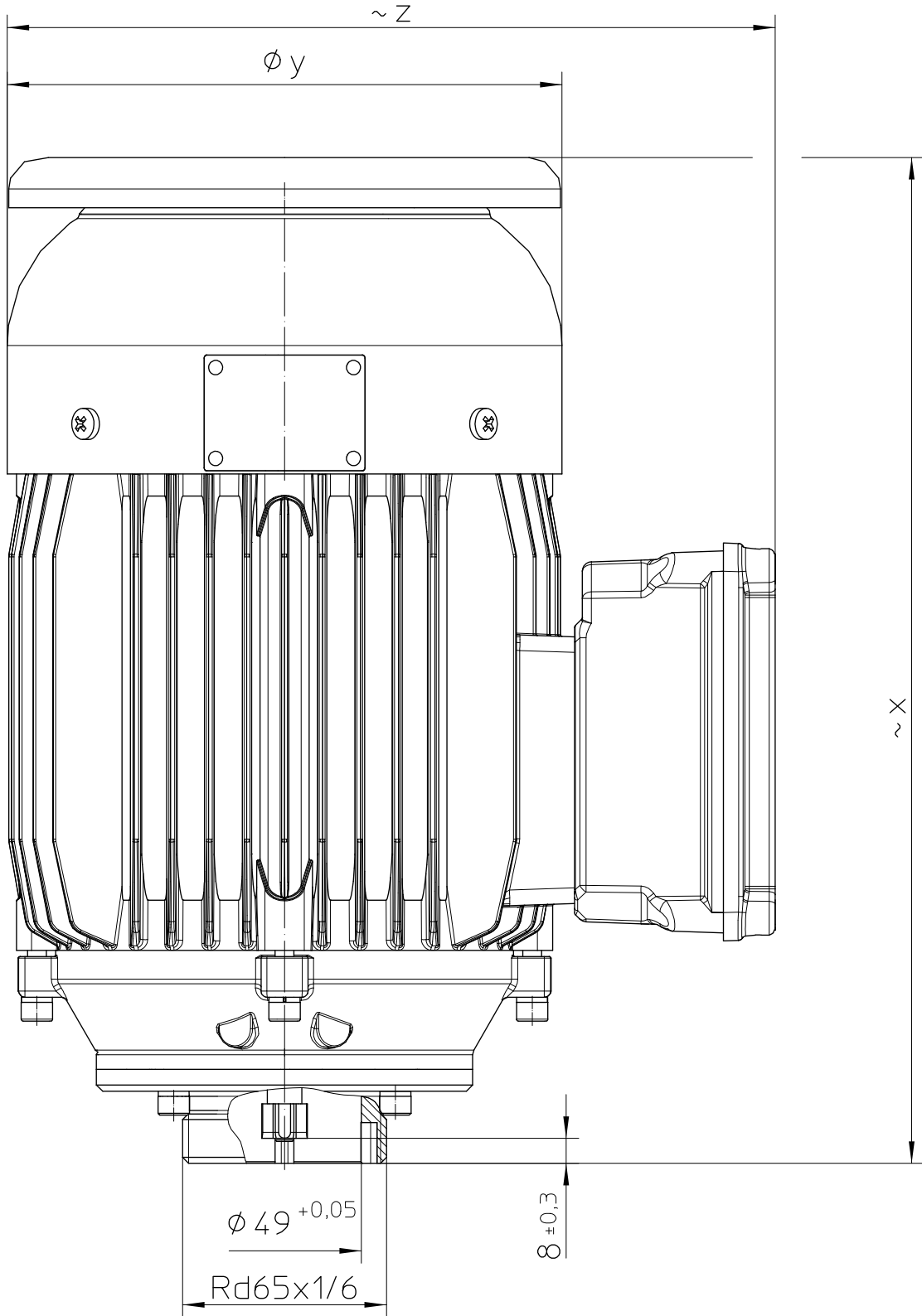




Maßblatt
 Dimensional drawing
 Plan d'encombrement

Drehstrommot. F 403 [Ex]
 Three-phase m. F 403[Ex]
 Mot. triphasé F 403 [ADF]

Format: A4



0.55 kW 1000 min ⁻¹	321	177	245
0.55 kW; 0.75 kW 1500 min ⁻¹ ; 3000 min ⁻¹	279	157	222
Leistung Capacity Puissance	x	Øy	z

Vers.: 2

10/2024 FLUX-GERÄTE GMBH D-75433 Maulbronn

40385005