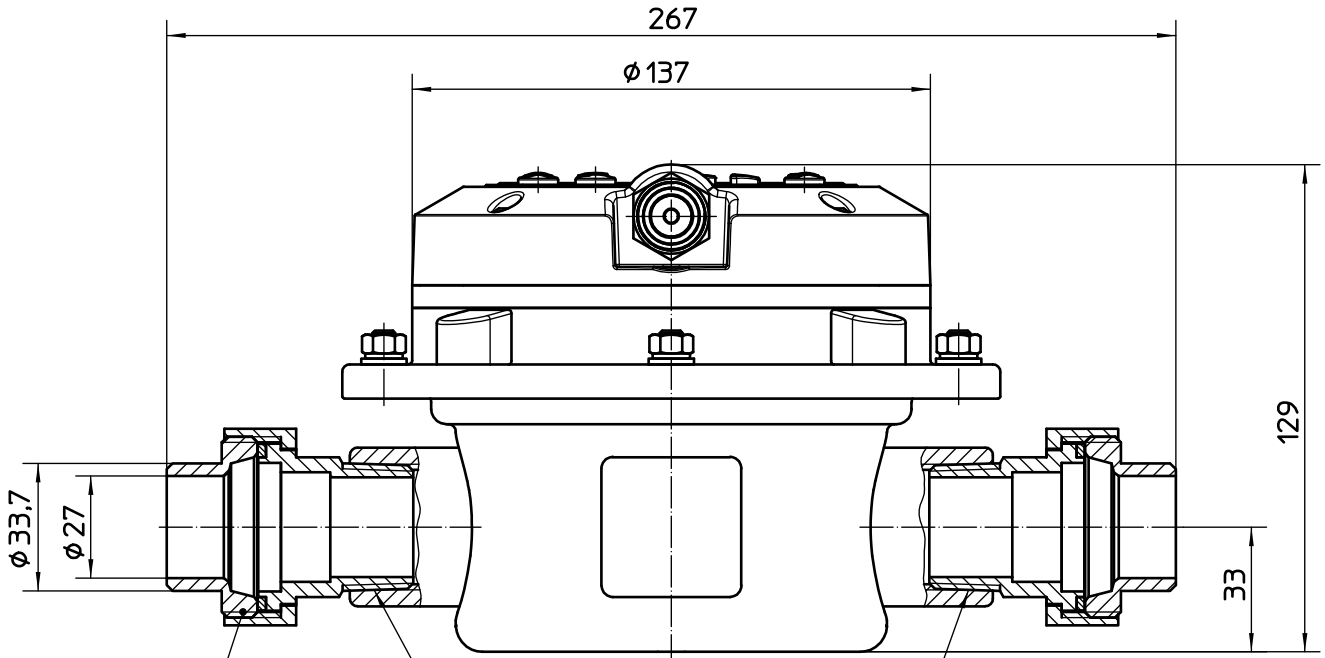


FMC-Anschlussgewinde beiderseits G 1
 Connecting thread of FMC on both sides G 1
 Filet de raccordement de FMC de part et d'autre G 1



abgedichtet mit Rohrgewindedichtung, z.B. 'ergo 4205'
 sealed with pipe sealant, e.g. 'ergo 4205'
 étanché avec étanchéité de tuyaux, par ex. 'ergo 4205'

959 06 219 Verschraubung DN 25
 Thread connection DN 25
 Raccord fileté DN 25

Verschraubungen nicht im Lieferumfang des FMC 100 enthalten!
 Threaded connections not included in the FMC 100!
 Raccords filetés non-comprises dans le FMC 100!