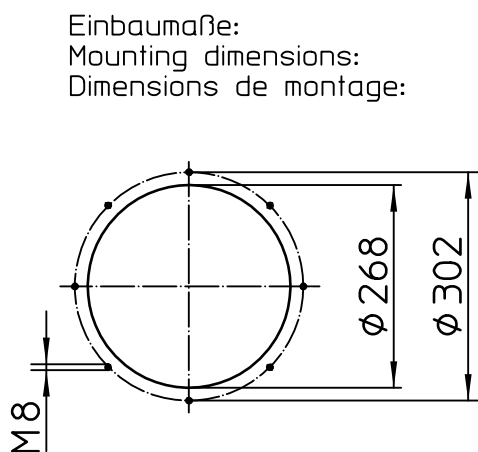
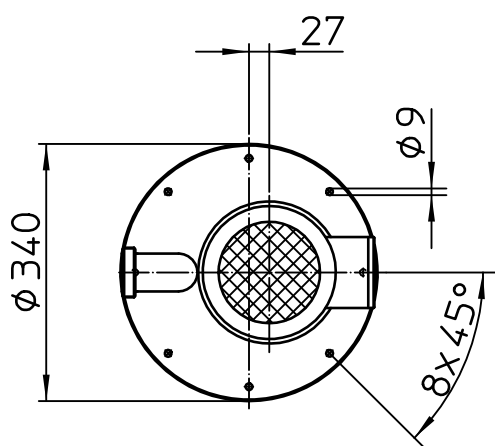
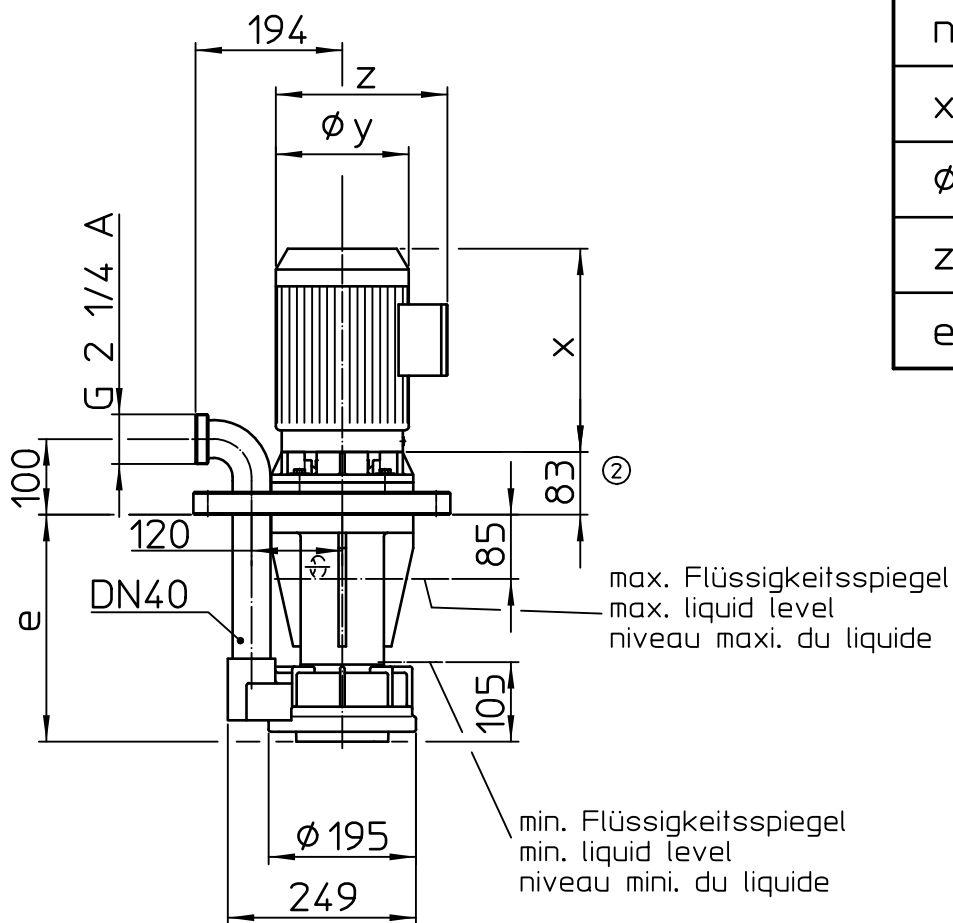


Motor Moteur		kW
n=		min ⁻¹
x=		mm
ø y=		mm
z=		mm
e=		mm



Einbaumaße:
Mounting dimensions:
Dimensions de montage:

Achtung:
Die Pumpe nicht bei völlig abgesperrter
Druckseite betreiben!

Temperaturbereich: 0 °C bis 60 °C