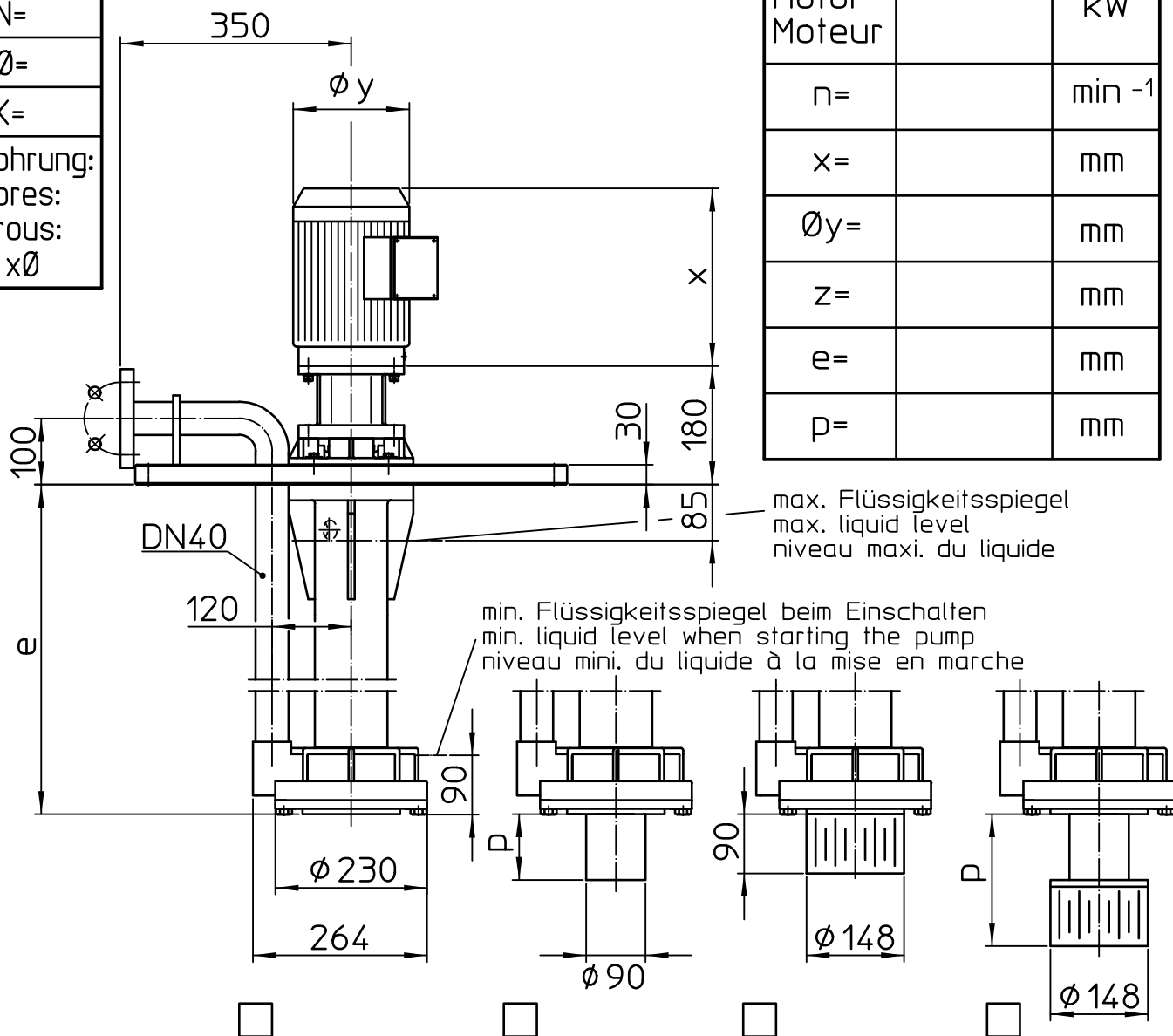
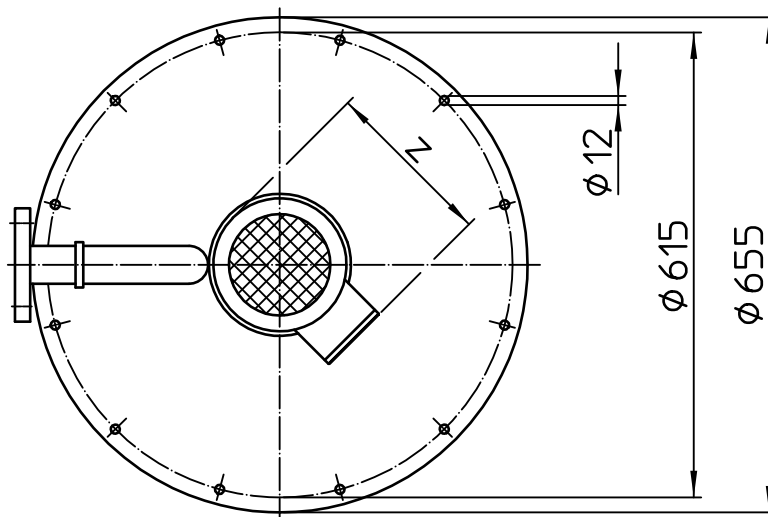




PN=
 DN=
 AØ=
 LK=
 Bohrung:
 Bores:
 Trous:
 xØ



Motor Moteur		kW
n=		min ⁻¹
x=		mm
Øy=		mm
z=		mm
e=		mm
p=		mm



C-Nr.: