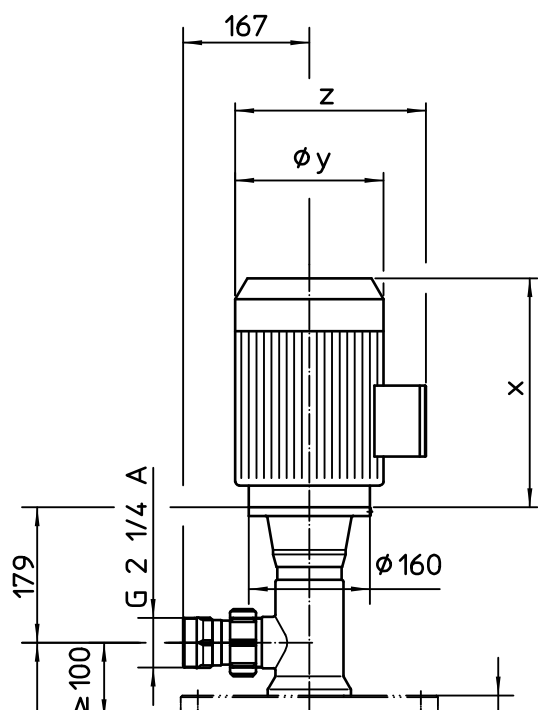


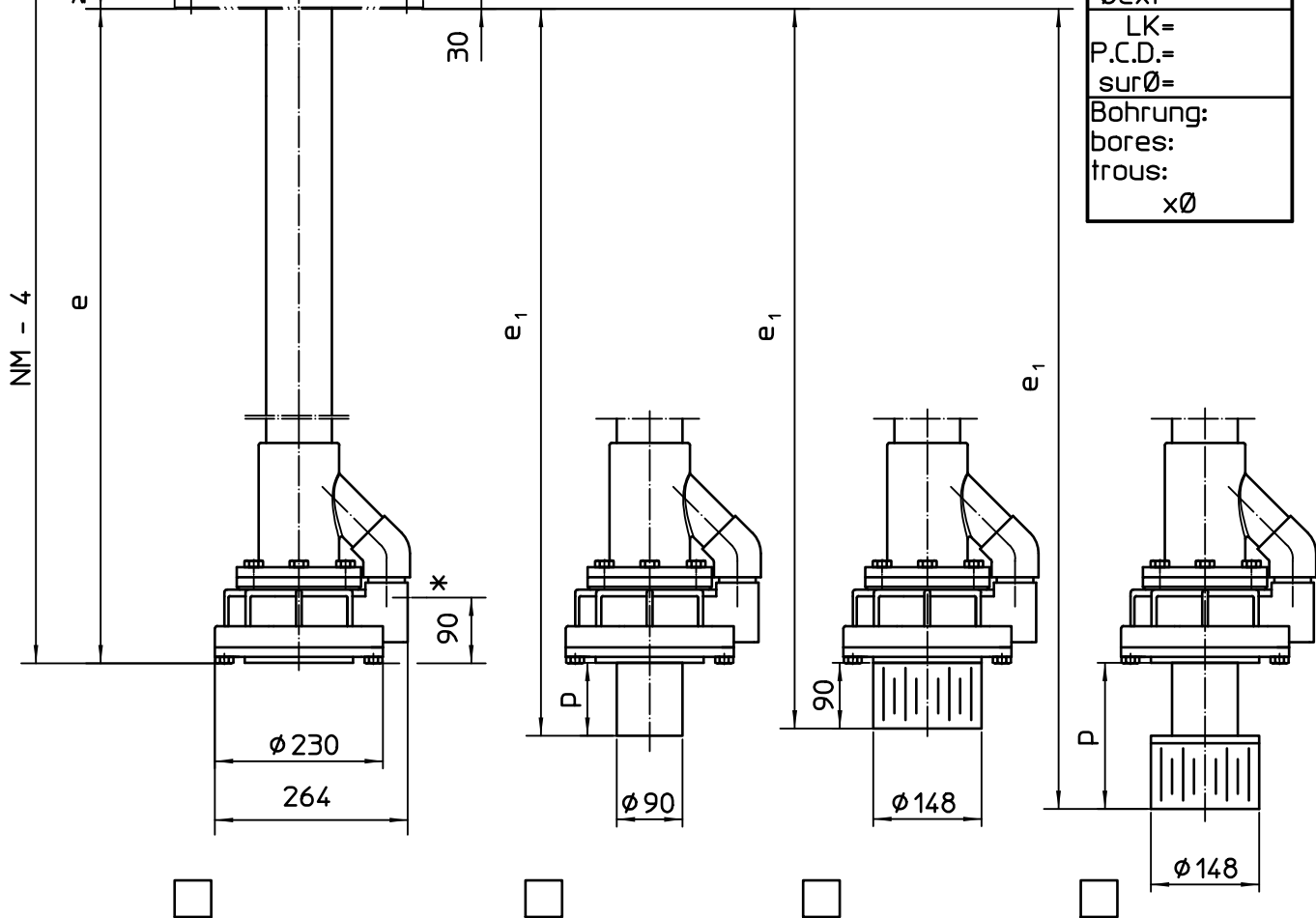
Motor Moteur		kW
n=		min ⁻¹
x=		mm
Øy=		mm
z=		mm
NM=		mm
p=		mm



Option Einbaufansch:
Mounting flange:
Bride de fixation:

nein ja
no yes
non oui

e=	mm
e ₁ =	mm
AØ=	
O.D.=	
Øext=	
LK=	
P.C.D.=	
surØ=	
Bohrung:	
bores:	
trous:	
xØ	



* minimaler Flüssigkeitsspiegel beim Einschalten
minimum liquid level when starting the pump
niveau minimum du liquide à la mise en marche