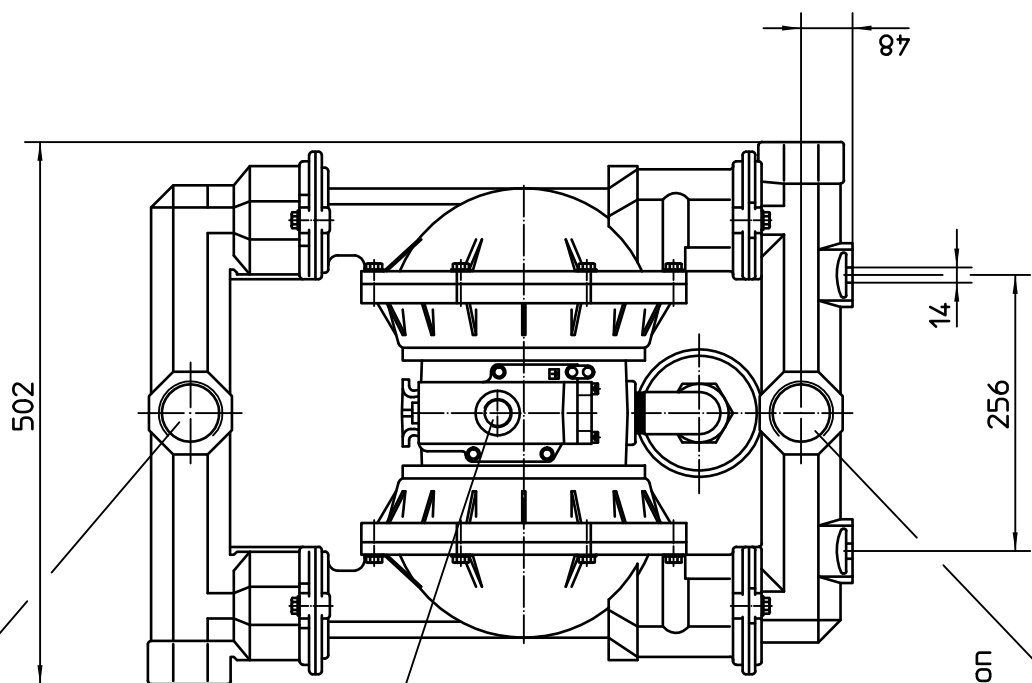


Druckseite
 discharge side
 coté refoulement
 G2



Luffeinlass
 air inlet
 entrée air
 3/4" NPT

Saugseite
 suction side
 coté aspiration
 G2