

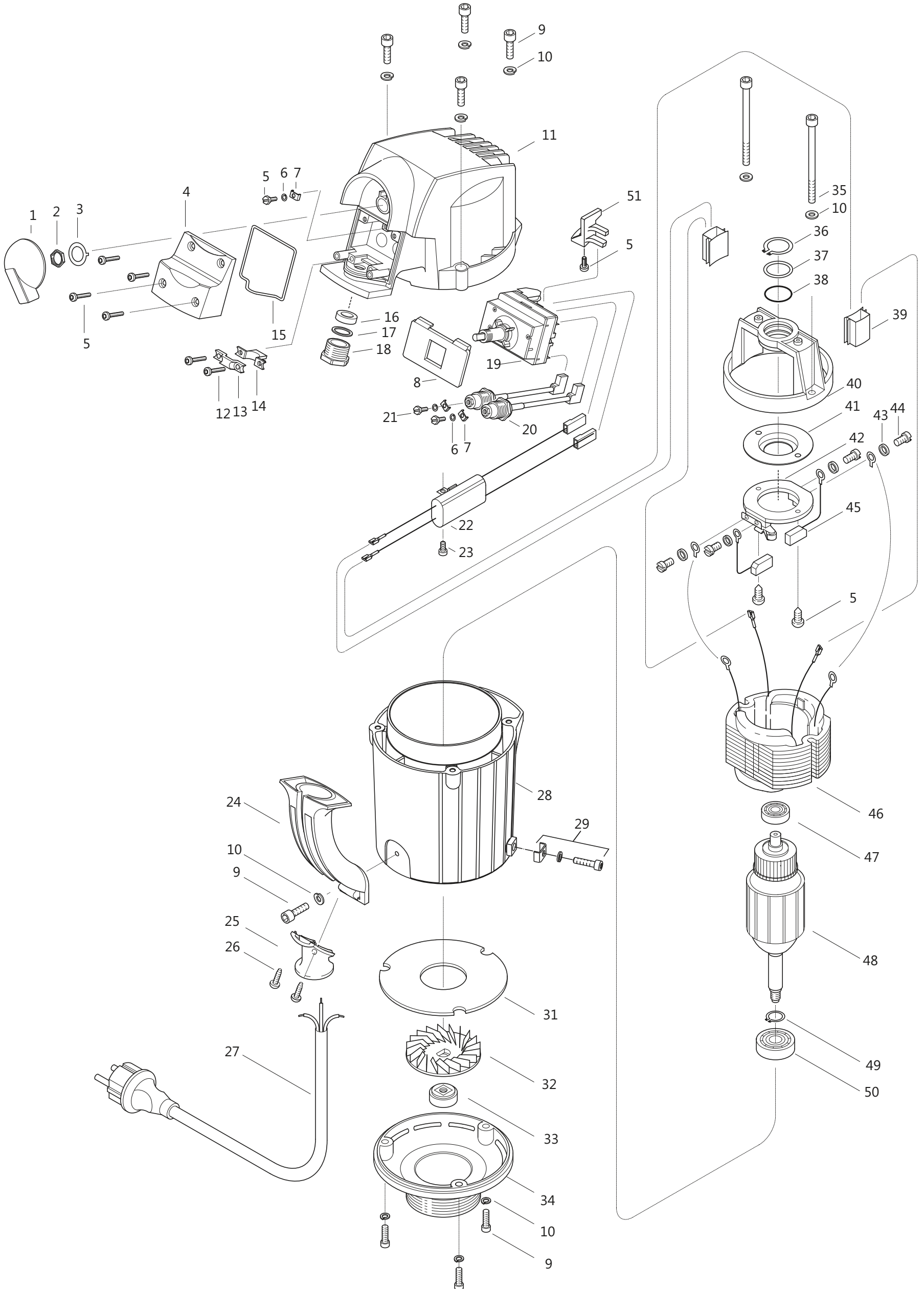


Ersatzteilliste / Spare parts list / Liste de pièces de rechange

Motor  
Motor  
Moteur

F 460 Ex, F 460 Ex (HT), F460-1 Ex

05 / 18  
10-460 80 015



Pos. No. Rep.	Stück/ Gerät Qty./ Unit Qté./ Unité	Bestellbezeichnung	Bestell-Nr. / Part No. / Référence			Description	Désignation
			F 460 Ex F 460-1 Ex 240 V / 50 Hz	F 460 Ex F 460-1 Ex 230 V / 50 Hz F 460 Ex (HT) 230-240V	F 460 Ex F 460-1 Ex 110 V / 50 Hz 50-60 Hz		
1	1	Schalterknebel	10-460 05 018	10-460 05 018	10-460 05 018	Switch knob	Manette d'interrupteur
2	1	Sechskantmutter	10-907 10 001	10-907 10 001	10-907 10 001	Hexagonal nut	Ecrou hexagonal
3	1	Sicherungsscheibe	10-910 11 001	10-910 11 001	10-910 11 001	Retaining washer	Rondelle d'arrêt
4	1	Deckel	10-460 05 009	10-460 05 009	10-460 05 009	Cover	Capot
5	8	Linsenschraube	10-902 55 007	10-902 55 007	10-902 55 007	Oval head screw	Vis à tête bombée
	7	Linsenschraube	-	-	-	Oval head screw	Vis à tête bombée
6	3	Federring	10-909 65 001	10-909 65 001	10-909 65 001	Spring washer	Rondelle élastique
	2	Federring	-	-	-	Spring washer	Rondelle élastique
7	3	Klemmbügel	10-908 80 002	10-908 80 002	10-908 80 002	Clamp strap	Etrier de serrage
	2	Klemmbügel	-	-	-	Clamp strap	Etrier de serrage
8	1	Schalterfixierung	10-460 05 055	10-460 05 055	10-460 05 055	Fixing element for switch	Dispositif d'ajustage de l'interrupteur
9	8	Zylinderschraube	10-900 75 024	10-900 75 024	10-900 75 024	Cylindrical screw	Vis cylindrique
10	10	Federring	10-909 70 001	10-909 70 001	10-909 70 001	Spring washer	Rondelle élastique
11	1	Gehäuse-Oberteil mit Pos. 20 und 52	10-460 05 042	10-460 05 042	10-460 05 042	Upper housing with Pos. 20 and 52	Cartier supérieur avec rep. 20 et 52
12	2	Linsenschraube	10-902 55 008	10-902 55 008	10-902 55 008	Oval head screw	Vis à tête bombée
13	1	Zugentlastungsschelle	10-460 05 024	10-460 05 024	10-460 05 024	Strain relief bracket	Pince de décharge de traction
14	1	Druckstück	10-460 05 023	10-460 05 023	10-460 05 023	Pressure piece	Pièce de pression
15	1	O-Ring Ø 70 x 2 (CR)	10-925 95 092	10-925 95 092	10-925 95 092	O-ring Ø 70 x 2 (CR)	Joint torique Ø 70 x 2 (CR)
16	1	Dichtring (CR)	10-925 24 003	10-925 24 003	10-925 24 003	Sealing ring (CR)	Joint (CR)
17	1	Druckring	10-908 82 008	10-908 82 008	10-908 82 008	Pressure ring	Bague de pression
18	1	Druckschraube	10-901 59 000	10-901 59 000	10-901 59 000	Pressure screw	Vis de pression
19	1	F 460 Ex: Motorschutzschalter ohne Unterspannungsauslösung	10-936 06 107	10-936 06 107	10-936 06 113	F 460 Ex: Motor protection switch without no-volt release	F 460 Ex: Commutateur-disjoncteur sans décl. sous manque de tension
		F 460 Ex (HT): Motorschutzschalter ohne Unterspannungsauslösung	-	10-936 06 193	-	F 460 Ex (HT): Motor protection switch without no-volt release	F 460 Ex (HT): Commutateur-disjoncteur sans décl. sous manque de tension
	1	F 460-1 Ex: Motorschutzschalter ohne Unterspannungsauslösung	10-936 06 111	10-936 06 111	10-936 06 115	F 460-1 Ex: Motor protection switch without no-volt release	F 460-1 Ex: Commutateur-disjoncteur sans décl. sous manque de tension
	1	F 460 Ex: Motorschutzschalter mit Unterspannungsausl. (nur 50 Hz)	10-936 06 108	10-936 06 108	10-936 06 114	F 460 Ex: Motor protection switch with no-volt release (50 Hz only)	F 460 Ex: Commutateur-disjoncteur avec décl. sous manque de tension (50 Hz)
		F 460 Ex (HT): Motorschutzschalter mit Unterspannungsausl. (nur 50 Hz)	-	10-936 06 194	-	F 460 Ex (HT): Motor protection switch with no-volt release (50 Hz only)	F 460 Ex (HT): Commutateur-disjoncteur avec décl. sous manque de tension (50 Hz)
	1	F 460-1 Ex: Motorschutzschalter mit Unterspannungsausl. (nur 50 Hz)	10-936 06 112	10-936 06 112	10-936 06 116	F 460-1 Ex: Motor protection switch with no-volt release (50 Hz only)	F 460-1 Ex: Commutateur-disjoncteur avec décl. sous manque de tension (50 Hz)
20	2	Isolierdurchführung mit Pos. 6 (1x), 7 (1x) und 21 (1x)	10-460 05 044	10-460 05 044	10-460 05 044	Insulating bush with Pos. 6 (1x), 7 (1x) and 21 (1x)	Traversée d'isolement avec rep. 6 (1x), 7 (1x) et 21 (1x)
21	2	Sechskantschraube	10-900 61 005	10-900 61 005	10-900 61 005	Hexagonal screw	Vis hexagonale
22	1	Funkentstörfilter	10-940 03 058	10-940 03 058	10-940 03 059	Radio shielding filter	Filter antiparasitaire
23	1	Linsenschraube	10-902 55 009	10-902 55 009	10-902 55 009	Oval head screw	Vis à tête bombée
24	1	Handgriff	10-460 05 026	10-460 05 026	10-460 05 026	Handle	Poignée
25	1	Kabeleinführung	10-460 05 025	10-460 05 025	10-460 05 025	Cable entry	Entrée de câble
26	2	Linsenschraube	10-902 25 003	10-902 25 003	10-902 25 003	Oval head screw	Vis à tête bombée
27	*1	Netz-Anschlusskabel, 5m lang mit Stecker (SEV) ohne Stecker	10-410 02 045	10-410 02 045	10-410 02 045	Power supply cable, 5 m long with plug (SEV)	Câble d'alimentation, 5 m de long, avec prise mâle (SEV)
		ohne Stecker	10-410 02 041	10-410 02 041	10-410 02 041	without plug	sans prise
28	1	Gehäuse-Unterteil mit Pos. 29	10-460 05 041	10-460 05 041	10-460 05 041	Lower housing with Pos. 29	Cartier inférieur avec rep. 29
29	1	Potentialausgleich	10-947 12 020	10-947 12 020	10-947 12 020	Earth connection (connecting parts)	Compensation de potentiel
31	1	Luftführungsscheibe	10-460 05 004	10-460 05 004	10-460 05 004	Ventilator washer	Rondelle de ventilation
32	1	Lüfterflügel	10-460 05 007	10-460 05 007	10-460 05 007	Ventilator	Ventilateur
33	1	Mitnehmer	10-460 05 010	10-460 05 010	10-460 05 010	Driver	Guide entraîneur
34	1	Gehäuseflansch	10-460 05 003	10-460 05 003	10-460 05 003	Housing flange	Flasque de moteur
35	2	F 460 Ex: Zylinderschraube	10-900 75 025	10-900 75 025	10-900 75 025	F 460 Ex: Cylindrical screw	F 460 Ex: Vis cylindrique
	2	F 460-1 Ex, F 460 Ex (HT): Zylinderschraube	10-900 75 019	10-900 75 019	10-900 75 019	F 460-1 Ex, F 460 Ex (HT): Cylindrical screw	F 460-1 Ex, F 460 Ex (HT): Vis cylindrique
36	1	Sicherungsring	10-918 42 001	10-918 42 001	10-918 42 001	Circlip	Circlip
37	1	Kugellagerausgleichsscheibe	10-926 56 003	10-926 56 003	10-926 56 003	Ball bearing compensation disc	Rondelle compensatrice
38	1	O-Ring Ø 24 x 2,5 (NBR)	10-925 45 015	10-925 45 015	10-925 45 015	O-ring Ø 24 x 2,5 (NBR)	Joint torique Ø 24 x 2,5 (NBR)
39	2	Steckverbinder	10-931 17 006	10-931 17 006	10-931 17 006	Plug connector	Connecteur à fiches
	1	Steckverbinder	-	-	-	Plug connector	Connecteur à fiches
40	1	Lagerbügel	10-460 05 001	10-460 05 001	10-460 05 001	Bearing bracket	Etrier de palier
41	1	Isolierscheibe	10-942 17 010	10-942 17 010	10-942 17 010	Insulating disc	Rondelle isolante
42	1	Bürstenbrücke	10-944 00 025	10-944 00 025	10-944 00 025	Brush bridge	Couronne porte-balais
43	4	Scheibe	10-908 03 001	10-908 03 001	10-908 03 001	Washer	Rondelle
44	4	Zylinderschraube	10-900 42 001	10-900 42 001	10-900 42 001	Cylindrical screw	Vis cylindrique
45	2	Kohlebürste	10-944 01 013	10-944 01 013	10-944 01 013	Carbon brush	Balais de carbon
46	1	F 460 Ex: Feldpaket	10-460 05 029	10-460 05 017	10-460 05 032	F 460 Ex: Stator	F 460 Ex: Stator
		F 460 Ex (HT): Feldpaket	-	10-460 05 119	-	F 460 Ex (HT): Stator	F 460 Ex (HT): Stator
	1	F 460-1 Ex: Feldpaket	10-460 05 030	10-460 05 016	10-460 05 033	F 460-1 Ex: Stator	F 460-1 Ex: Stator
47	1	Rillenkugellager	10-922 40 005	10-922 40 005	10-922 40 005	Grooved ball bearing	Roulement à billes
48	1	F 460 Ex: Anker kpl. mit Pos. 47, 49 und 50	10-460 05 046	10-460 05 046	10-460 05 047	F 460 Ex: Armature cpl. with Pos. 47, 49 and 50	F 460 Ex: Induit cpl. avec rep. 47, 49 et 50
		F 460 Ex (HT): Anker kpl. mit Pos. 47, 49 und 50	-	10-460 05 121	-	F 460 Ex (HT): Armature cpl. with Pos. 47, 49 and 50	F 460 Ex (HT): Induit cpl. avec rep. 47, 49 et 50
	1	F 460-1 Ex: Anker kpl. mit Pos. 47, 49 und 50	10-460 05 050	10-460 05 050	10-460 05 051	F 460-1 Ex: Armature cpl. with Pos. 47, 49 and 50	F 460-1 Ex: Induit cpl. avec rep. 47, 49 et 50
49	1	Sicherungsring	10-918 10 008	10-918 10 008	10-918 10 008	Circlip	Circlip
50	1	Rillenkugellager	10-922 60 003	10-922 60 003	10-922 60 003	Grooved ball bearing	Roulement à billes
51	1	Spulensicherung (nur bei Ausföhrung mit Unterspannungsausl.)	10-460 05 100	10-460 05 100	10-460 05 100	Coil retention (for version with no-volt release only)	Arrêt de bobine (version avec déclenchement sous manque de tension seulement)
52		Kleber /kg für Isolierdurchföhrungen	10-953 00 017	10-953 00 017	10-953 00 017	Glue for insulating bush /kg	Colle pour traversée d'isol. /kg
		*Anschlusskabel in anderen Längen auf Anfrage. Stecker für 12 V, 24 V und 42 V auf Anfrage.				*Cables of other lengths on request. Plugs for 12 V, 24 V and 42 V on request.	*Autres longueurs de câbles sur demande. Prises pour 12 V, 24 V et 42 V sur demande.

Pos. No. Rep.	Stück/ Gerät Qty./ Unit Qté./ Unité	Bestellbezeichnung	Bestell-Nr. / Part No. / Référence			Description	Désignation
			F 460 Ex - 42 V / 50 Hz	F 460 Ex - 24 V DC	F 460 Ex - 12 V DC		
1	1	Schalterknebel	10-460 05 018	10-460 05 018	10-460 05 018	Switch knob	Manette d'interrupteur
2	1	Sechskantmutter	10-907 10 001	10-907 10 001	10-907 10 001	Hexagonal nut	Ecrou hexagonal
3	1	Sicherungsscheibe	10-910 11 001	10-910 11 001	10-910 11 001	Retaining washer	Rondelle d'arrêt
4	1	Deckel	10-460 05 009	10-460 05 009	10-460 05 009	Cover	Capot
5	8	Linsenschraube	-	-	-	Oval head screw	Vis à tête bombée
	7	Linsenschraube	10-902 55 007	10-902 55 007	10-902 55 007	Oval head screw	Vis à tête bombée
6	3	Federring	-	-	-	Spring washer	Rondelle élastique
	2	Federring	10-909 65 001	10-909 65 001	10-909 65 001	Spring washer	Rondelle élastique
7	3	Klemmbügel	-	-	-	Clamp strap	Etrier de serrage
	2	Klemmbügel	10-908 80 002	10-908 80 002	10-908 80 002	Clamp strap	Etrier de serrage
8	1	Schalterfixierung	10-460 05 055	10-460 05 055	10-460 05 055	Fixing element for switch	Dispositif d'ajustage de l'interrupteur
9	8	Zylinderschraube	10-900 75 024	10-900 75 024	10-900 75 024	Cylindrical screw	Vis cylindrique
10	10	Federring	10-909 70 001	10-909 70 001	10-909 70 001	Spring washer	Rondelle élastique
11	1	Gehäuse-Oberteil mit Pos. 20 und 52	10-460 05 043	10-460 05 043	10-460 05 043	Upper housing with Pos. 20 and 52	Carter supérieur avec rep. 20 et 52
12	2	Linsenschraube	10-902 55 008	10-902 55 008	10-902 55 008	Oval head screw	Vis à tête bombée
13	1	Zugentlastungsschelle	10-460 05 024	10-460 05 024	10-460 05 024	Strain relief bracket	Pince de décharge de traction
14	1	Druckstück	10-460 05 023	10-460 05 023	10-460 05 023	Pressure piece	Pièce de pression
15	1	O-Ring Ø 70 x 2 (CR)	10-925 95 092	10-925 95 092	10-925 95 092	O-ring Ø 70 x 2 (CR)	Joint torique Ø 70 x 2 (CR)
16	1	Dichtring (CR)	10-925 24 003	10-925 24 003	10-925 24 003	Sealing ring (CR)	Joint (CR)
17	1	Druckring	10-908 82 008	10-908 82 008	10-908 82 008	Pressure ring	Bague de pression
18	1	Druckschraube	10-901 59 000	10-901 59 000	10-901 59 000	Pressure screw	Vis de pression
19	1	F 460 Ex: Motorschutzschalter ohne Unterspannungsauslösung	-	10-936 06 117	10-936 06 195	F 460 Ex: Motor protection switch without no-volt release	F 460 Ex: Commutateur-disjoncteur sans décl. sous manque de tension
	1	F 460-1 Ex: Motorschutzschalter ohne Unterspannungsauslösung	-	-	-	F 460-1 Ex: Motor protection switch without no-volt release	F 460-1 Ex: Commutateur-disjoncteur sans décl. sous manque de tension
	1	F 460 Ex: Motorschutzschalter mit Unterspannungsausl. (nur 50 Hz)	-	-	-	F 460 Ex: Motor protection switch with no-volt release (50 Hz only)	F 460 Ex: Commutateur-disjoncteur avec décl. sous manque de tension (50 Hz)
	1	F 460-1 Ex: Motorschutzschalter mit Unterspannungsausl. (nur 50 Hz)	-	-	-	F 460-1 Ex: Motor protection switch with no-volt release (50 Hz only)	F 460-1 Ex: Commutateur-disjoncteur avec décl. sous manque de tension (50 Hz)
20	2	Isolierdurchführung mit Pos. 6 (1x), 7 (1x) und 21 (1x)	10-460 05 045	10-460 05 045	10-460 05 045	Insulating bush with Pos. 6 (1x), 7 (1x) and 21 (1x)	Traversée d'isolement avec rep. 6 (1x), 7 (1x) et 21 (1x)
21	2	Sechskantschraube	10-900 61 005	10-900 61 005	10-900 61 005	Hexagonal screw	Vis hexagonale
22	1	Funkentstörfilter	-	-	-	Radio shielding filter	Filter antiparasitaire
23	1	Linsenschraube	-	-	-	Oval head screw	Vis à tête bombée
24	1	Handgriff	10-460 05 026	10-460 05 026	10-460 05 026	Handle	Poignée
25	1	Kabeleinführung	10-460 05 025	10-460 05 052	10-460 05 052	Cable entry	Entrée de câble
26	2	Linsenschraube	10-902 25 003	10-902 25 003	10-902 25 003	Oval head screw	Vis à tête bombée
27	*1	Netz-Anschlusskabel, 5 m lang mit Stecker mit Stecker (SEV) ohne Stecker	-	-	-	Power supply cable, 5 m long with plug with plug (SEV) without plug	Câble d'alimentation, 5 m de long, avec prise mâle avec prise mâle (SEV) sans prise
28	1	Gehäuse-Unterteil mit Pos. 29	10-460 05 041	10-460 05 041	10-460 05 041	Lower housing with Pos. 29	Carter inférieur avec rep. 29
29	1	Potentialausgleich	10-947 12 020	10-947 12 020	10-947 12 020	Earth connection (connecting parts)	Compensation de potentiel
31	1	Luftführungsscheibe	10-460 05 004	10-460 05 004	10-460 05 004	Ventilator washer	Rondelle de ventilation
32	1	Lüfterflügel	10-460 05 007	10-460 05 007	10-460 05 007	Ventilator	Ventilateur
33	1	Mitnehmer	10-460 05 010	10-460 05 010	10-460 05 010	Driver	Guide entraîneur
34	1	Gehäuseflansch	10-460 05 003	10-460 05 003	10-460 05 003	Housing flange	Flasque de moteur
35	2	F 460 Ex: Zylinderschraube	10-900 75 025	10-900 75 025	10-900 75 025	F 460 Ex: Cylindrical screw	F 460 Ex: Vis cylindrique
	2	F 460-1 Ex: Zylinderschraube	-	-	-	F 460-1 Ex: Cylindrical screw	F 460-1 Ex: Vis cylindrique
36	1	Sicherungsring	10-918 42 001	10-918 42 001	10-918 42 001	Circlip	Circlip
37	1	Kugellagerausgleichsscheibe	10-926 56 003	10-926 56 003	10-926 56 003	Ball bearing compensation disc	Rondelle compensatrice
38	1	O-Ring Ø 24 x 2,5 (NBR)	10-925 45 015	10-925 45 015	10-925 45 015	O-ring Ø 24 x 2,5 (NBR)	Joint torique Ø 24 x 2,5 (NBR)
39	2	Steckverbinder	-	-	-	Plug connector	Connecteur à fiches
	1	Steckverbinder	-	10-931 17 006	10-931 17 006	Plug connector	Connecteur à fiches
40	1	Lagerbügel	10-460 05 001	10-460 05 001	10-460 05 001	Bearing bracket	Etrier de palier
41	1	Isolierscheibe	10-942 17 010	10-942 17 010	10-942 17 010	Insulating disc	Rondelle isolante
42	1	Bürstenbrücke	10-944 00 039	10-944 00 039	10-944 00 039	Brush bridge	Couronne porte-balais
43	4	Scheibe	10-908 03 001	10-908 03 001	10-908 03 001	Washer	Rondelle
44	4	Zylinderschraube	10-900 42 001	10-900 42 001	10-900 42 001	Cylindrical screw	Vis cylindrique
45	2	Kohlebürste	10-944 01 019	10-944 01 006	10-944 01 006	Carbon brush	Balais de carbon
46	1	F 460 Ex: Feldpaket	10-460 05 067	10-460 05 037	10-460 05 036	F 460 Ex: Stator	F 460 Ex: Stator
	1	F 460-1 Ex: Feldpaket	-	-	-	F 460-1 Ex: Stator	F 460-1 Ex: Stator
47	1	Rillenkugellager	10-922 40 005	10-922 40 005	10-922 40 005	Grooved ball bearing	Roulement à billes
48	1	F 460 Ex: Anker kpl. mit Pos. 47, 49 und 50	10-460 05 069	10-460 05 048	10-460 05 049	F 460 Ex: Armature cpl. with Pos. 47, 49 and 50	F 460 Ex: Induit cpl. avec rep. 47, 49 et 50
	1	F 460-1 Ex: Anker kpl. mit Pos. 47, 49 und 50	-	-	-	F 460-1 Ex: Armature cpl. with Pos. 47, 49 and 50	F 460-1 Ex: Induit cpl. avec rep. 47, 49 et 50
49	1	Sicherungsring	10-918 10 008	10-918 10 008	10-918 10 008	Circlip	Circlip
50	1	Rillenkugellager	10-922 60 003	10-922 60 003	10-922 60 003	Grooved ball bearing	Roulement à billes
51	1	Spulensicherung (nur bei Aus-führung mit Unterspannungsausl.)	10-460 05 100	-	-	Coil retention (for version with no-volt release only)	Arrêt de bobine (version avec déclenchement sous manque de tension seulement)
52		Kleber /kg für Isolierdurchführungen	10-953 00 017	10-953 00 017	10-953 00 017	Glue for insulating bush /kg	Colle pour traversée d'isol. /kg
		*Anschlusskabel in anderen Längen auf Anfrage. Stecker für 12 V, 24 V und 42 V auf Anfrage.				*Cables of other lengths on request. Plugs for 12 V, 24 V and 42 V on request.	*Autres longueurs de câbles sur demande. Prises pour 12 V, 24 V et 42 V sur demande.

Änderungen vorbehalten / Rights reserved to make alterations / Sous réserve de modifications