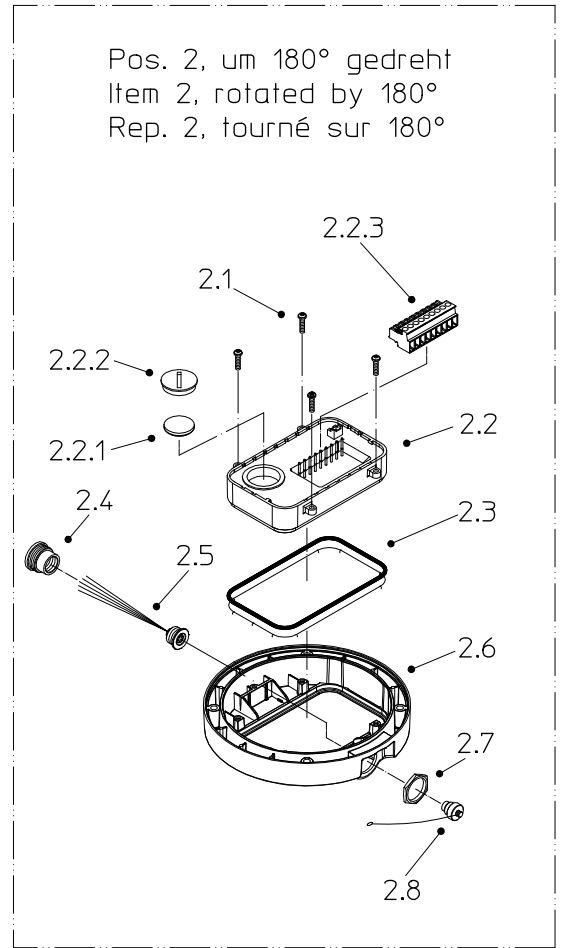
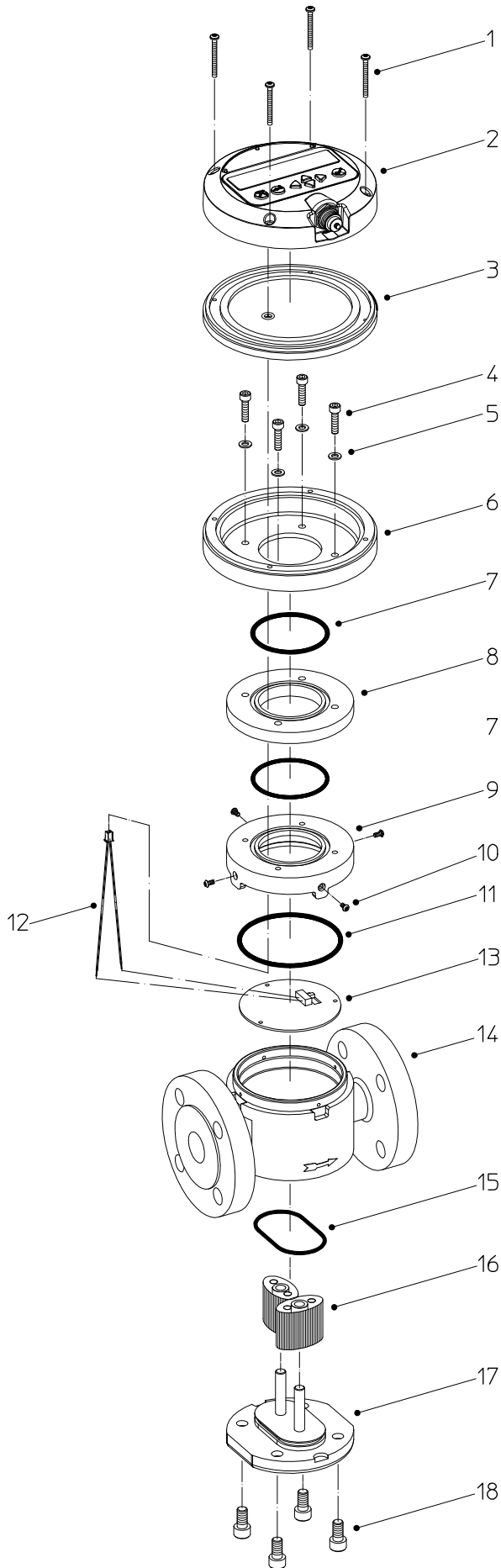




Durchflussmesser  
Flow Meter  
Compteur de débit

FMO 110/S  
Flanschausführung  
Flange version / Version bride

Format: A4



| Pos.<br>Nr.<br>Rep. | Stück/<br>Gerät<br>Qty./<br>Unit<br>Qté./<br>Unité | Bestellbezeichnung  | Bestell-Nr. /<br>Part No. /<br>Référence                                   | Description   | Désignation  |
|---------------------|--|---|--|---|--|
|                     |  |   | FMO 110 S / . / .<br>Flanschausführung /<br>Flange version / Version bride |   |  |
|                     |  | <b>Ausführung mit elektronischer Digitalanzeige:</b>                          |  | <b>Version with Electronic LCD unit:</b>                                  | <b>Version avec Affichage digital électronique:</b>                        |
| 1                   | 4  | Linsenschraube  | 10-902 25 006  | Oval head screw   | Vis à tête bombée  |
| 2                   | 1  | Elektronik kpl., 5-polig<br>bestehend aus Pos. 2.1 - 2.8                      | 10-001 42 109  | Electronic digital display unit 5-pole<br>consisting of item 2.1 - 2.8    | Cadran afficheur digital cpl. à 5 pôles<br>comprenant rep. 2.1 - 2.8       |
| 2.1                 | 4  | Linsenschraube  | 10-902 15 001  | Oval head screw   | Vis à tête bombée  |
| 2.2                 | 1  | Elektronik<br>mit Pos. 2.1, 2.2.1 - 2.2.3 und 2.3                             | 10-001 42 117  | Electronic digital display<br>with item 2.1, 2.2.1 - 2.2.3 and 2.3        | Cadran afficheur digital<br>avec rep. 2.1, 2.2.1 - 2.2.3 et 2.3            |
| 2.2.1               | 1  | Batterie  | 10-940 04 024  | Battery   | Pile   |
| 2.2.2               | 1  | Batteriedeckel mit O-Ring   | 10-940 04 025  | Battery cover with O-ring   | Capot pour pile avec joint torique   |
| 2.2.3               | 1  | Steckerleiste 9-polig   | 10-937 01 037  | Connection block 9-pole   | Barrette à 9 pôles   |
| 2.3                 | 1  | Dichtung  | 10-925 19 004  | Seal  | Joint  |
| 2.4                 | 1  | Buchse für Flanschdose  | 10-937 50 048  | Bushing for plug socket   | Douille pour prise femelle   |
| 2.5                 | 1  | Flanschdose 5-polig   | 10-937 50 029  | Plug socket 5-pole  | Prise femelle à 5 pôles  |
| 2.6                 | 1  | Blende  | 10-001 42 102  | Cover plate   | Bandeau  |
| 2.7                 | 1  | Sechskantmutter   | 10-907 40 000  | Hexagonal nut   | Ecrou hexagonal  |
| 2.8                 | 1  | Schutzkappe für Flanschdose   | 10-936 10 003  | Protection cap for plug socket  | Capot de protection pour prise femelle                                     |
| 3                   | 1  | Formdichtung (Silikon)  | 10-925 89 002  | Profile seal (Silicone)   | Joint profilé (Silicone)   |
| 4                   | 4  | Zylinderschraube  | 10-900 75 016  | Cylindrical screw   | Vis à tête cylindrique   |
| 5                   | 4  | Scheibe   | 10-908 05 003  | Washer  | Rondelle   |
| 6                   | 1  | Zwischenflansch   | 10-001 42 123  | Intermediate flange   | Flasque intermédiaire  |
| 7                   | 2  | O-Ring Ø 56 x 2,5 (NBR)   | 10-925 83 004  | O-Ring Ø 56 x 2,5 (NBR)   | Joint torique Ø 56 x 2,5 (NBR)   |
| 8                   | 1  | Abstandsring  | 10-001 42 132  | Spacer ring   | Bague d'entretoise   |
| 9                   | 1  | Adapterflansch  | 10-A06 04 910  | Adapter flange  | Adaptateur   |
| 10                  | 4  | Flachkopfschraube   | 10-900 42 018  | Flat headed screw   | Vis à tête plate   |
| 11                  | 1  | O-Ring Ø 75 x 2,6 (FKM)   | 10-925 95 149  | O-ring Ø 75 x 2,6 (FKM)   | Joint torique Ø 75 x 2,6 (FKM)   |
| 12                  | 1  | Anschlusslitze  | 10-931 30 085  | Stranded conductor  | Toron  |
| 13                  | 1  | Platine mit Reed-Kontakt<br><i>wahlweise</i><br>Platine mit Halleffekt-Sensor | 10-A06 04 909<br>10-A06 04 919   | Plate with reed-relay<br><i>optional</i><br>Plate with hall effect sensor | Platine avec relais Reed<br><i>facultatif</i><br>Platine avec palpeur-hall |
| 14                  | 1  | Gehäuse mit Flanschanschluss<br>PN 16 - DN 25 beidseitig                      | 10-A06 10 926  | Meter body with flange<br>PN 16 - DN 25 on inlet and outlet               | Carter de compteur<br>avec entrée et sortie bride PN 16 - DN 25            |
| 15                  | 1  | O-Ring Ø 53,64 x 2,62 (FKM)<br><i>wahlweise</i>                               | 10-925 75 061  | O-ring Ø 53,64 x 2,62 (FKM)<br><i>optional</i>                            | Joint torique Ø 53,64 x 2,62 (FKM)<br><i>facultatif</i>                    |
|                     | 1  | O-Ring Ø 53,64 x 2,62 (FFKM)  | 10-925 75 062  | O-ring Ø 53,64 x 2,62 (FFKM)  | Joint torique Ø 53,64x 2,62 (FFKM)   |
| 16                  | 1  | Ovalrad-Satz (Edelstahl)<br>bis 1000 mPas                                     | 10-A06 10 924  | Set of oval rotors (Stainless steel)<br>up to 1000 mPas                   | Jeu de roues ovales (acier inox.)<br>jusqu'à 1000 mPas                     |
| 17                  | 1  | Gehäusedeckel   | 10-A06 10 904  | Cover   | Capot  |
| 18                  | 4  | Zylinderschraube  | 10-900 95 017  | Cylindrical screw   | Vis à tête cylindrique   |
|                     |  | <b>Zubehör:</b>   |  | <b>Accessories:</b>   | <b>Accessoires:</b>  |
|                     | 1  | Schutzhaube für Elektronik  | 10-001 42 121  | Protective booth for display unit   | Capot de protection pour cadran  |