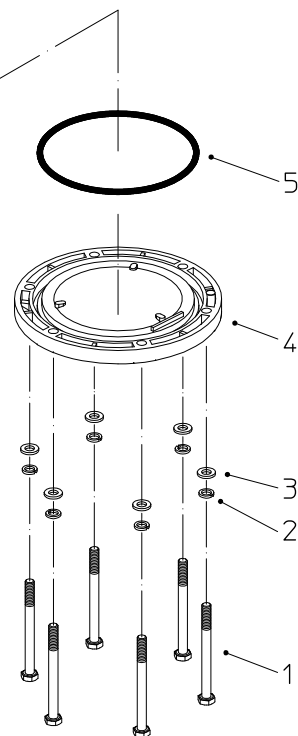
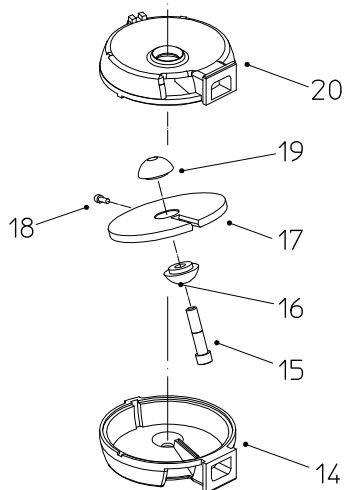
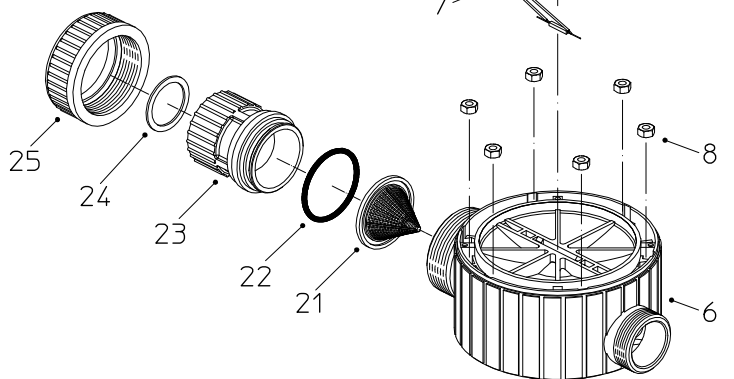
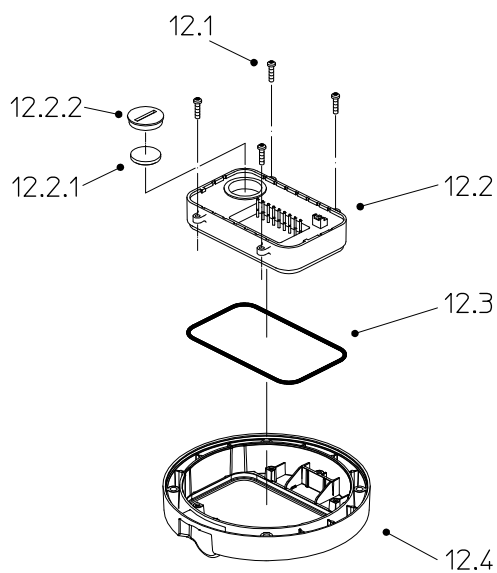


Pos. 12, um 180° gedreht  
Pos. 12, rotated by 180°  
Rep. 12, tourné sur 180°



Pos. Nr. Rep.	Stück/ Gerät Qty./ Unit Qté./ Unité	Bestellbezeichnung	Bestell-Nr. / Part No. / Référence	Description	Désignation
			FMJ 100 PP		
1	6	Sechskantschraube	10-900 81 010	Hexagonal screw	Vis hexagonale
2	6	Federring	10-909 85 004	Spring washer	Rondelle élastique
3	6	Scheibe	10-908 06 013	Washer	Rondelle
4	1	Deckel	10-001 41 902	Cover	Capot
5	1	O-Ring (FKM)	10-925 95 071	O-ring (FKM)	Joint torique (FKM)
6	1	Gehäuse	10-001 42 066	Meter housing	Carter de compteur
7	1	Reed-Relais	10-936 00 037	Reed-relay	Relais reed
8	6	Sechskantmutter	10-906 81 005	Hexagonal nut	Ecrou hexagonal
12	1	Anzeigeelektronik, Pos. 12.1-12.4	10-001 42 108	Digital display unit consisting of item 12.1-12.4	Cadran afficheur digital complet comprenant rep. 12.1-12.4
12.1	4	Linsenschraube	10-902 15 001	Oval head screw	Vis à tête bombée
12.2	1	Elektronik mit Pos.12.1, 12.2.1, 12.2.2 und 12.3	10-001 42 118	Digital display unit with item 12.1, 12.2.1, 12.2.2 and 12.3	Cadran afficheur digital avec rep.12.1, 12.2.1, 12.2.2 et 12.3
12.2.1	1	Batterie	10-940 04 024	Battery	Pile
12.2.2	1	Batteriedeckel mit O-Ring	10-940 04 025	Battery cover with O-ring	Capot pour pile avec joint torique
12.3	1	Dichtung	10-925 19 004	Seal	Joint
12.4	1	Blende	10-001 42 100	Cover plate	Bandeau
13	4	Linsenschraube	10-902 25 006	Oval head screw	Vis à tête bombée
	1	Messkammer kpl. bestehend aus Pos. 14-17, 19 und 20	10-001 41 996	Measuring chamber cpl. consisting of item 14-17, 19 and 20	Chambre de mesure complète comprenant rep. 14-17, 19 et 20
	1	Messkammer bestehend aus Pos. 14 und 20	10-001 41 952	Measuring chamber consisting of item 14 and 20	Chambre de mesure comprenant rep. 14 et 20
14	1	Messkammer-Unterteil *)		Measuring chamber – lower part *)	Chambre de mesure – partie inférieure *)
	1	Kugel mit Mitnahmestift bestehend aus Pos. 15, 16 und 19	10-001 41 951	Ball with drive pin consisting of item 15, 16 and 19	Bille avec guide entraîneur comprenant rep. 15, 16 et 19
15	1	Mitnahmestift mit Magnet *)		Drive pin with magnet *)	Guide entraîneur avec aimant *)
16	1	Kugelhälfte für Taumelscheibe *)		Semi-ball for nutating disc *)	Semi-bille pour disque en nutation *)
17	1	Taumelscheibe mit Pos. 18	10-001 42 004	Nutating disc with item 18	Disque en nutation avec rep. 18
18	1	Fixierstift	10-914 60 000	Fixing pin	Goupille d'ajustage
19	1	Kugelhälfte für Taumelscheibe *)		Semi-ball for nutating disc *)	Semi-bille pour disque en nutation *)
20	1	Messkammer-Oberteil *)		Measuring chamber – upper part *)	Chambre de mesure – partie supérieure *)
21	1	Filtersieb	10-001 41 980	Filter strainer	Filtre-tamis
		<b>Ausführung mit Anschlussstück:</b>		<b>Version with connecting piece:</b>	<b>Versioin avec pièce de raccord:</b>
	1	Anschlussstück kpl. G 1 1/4; Pos. 22-26	10-001 41 941	Connecting piece cpl. G 1 1/4; item 22-26	Pièce de raccord cpl. G 1 1/4; rep 22-26
22	1	O-Ring (FKM)	10-925 73 006	O-ring (FKM)	Joint torique (FKM)
23	1	Anschlussstück G 1 1/4	10-001 41 685	Connecting piece G 1 1/4	Pièce de raccord G 1 1/4
24	1	Flachdichtring (PE)	10-925 64 002	Flat seal (PE)	Joint plat (PE)
25	1	Überwurfmutter G 2	10-907 90 005	Union nut G 2	Ecrou de liaison G 2
	*)	Diese Teile sind nicht als Einzelteil lieferbar.		Not available as individual spare parts.	Ne pas disponible comme pièce de rechange individuelle.
<b>Rights reserved to make alterations</b>					<b>Sous réserve de modifications</b>