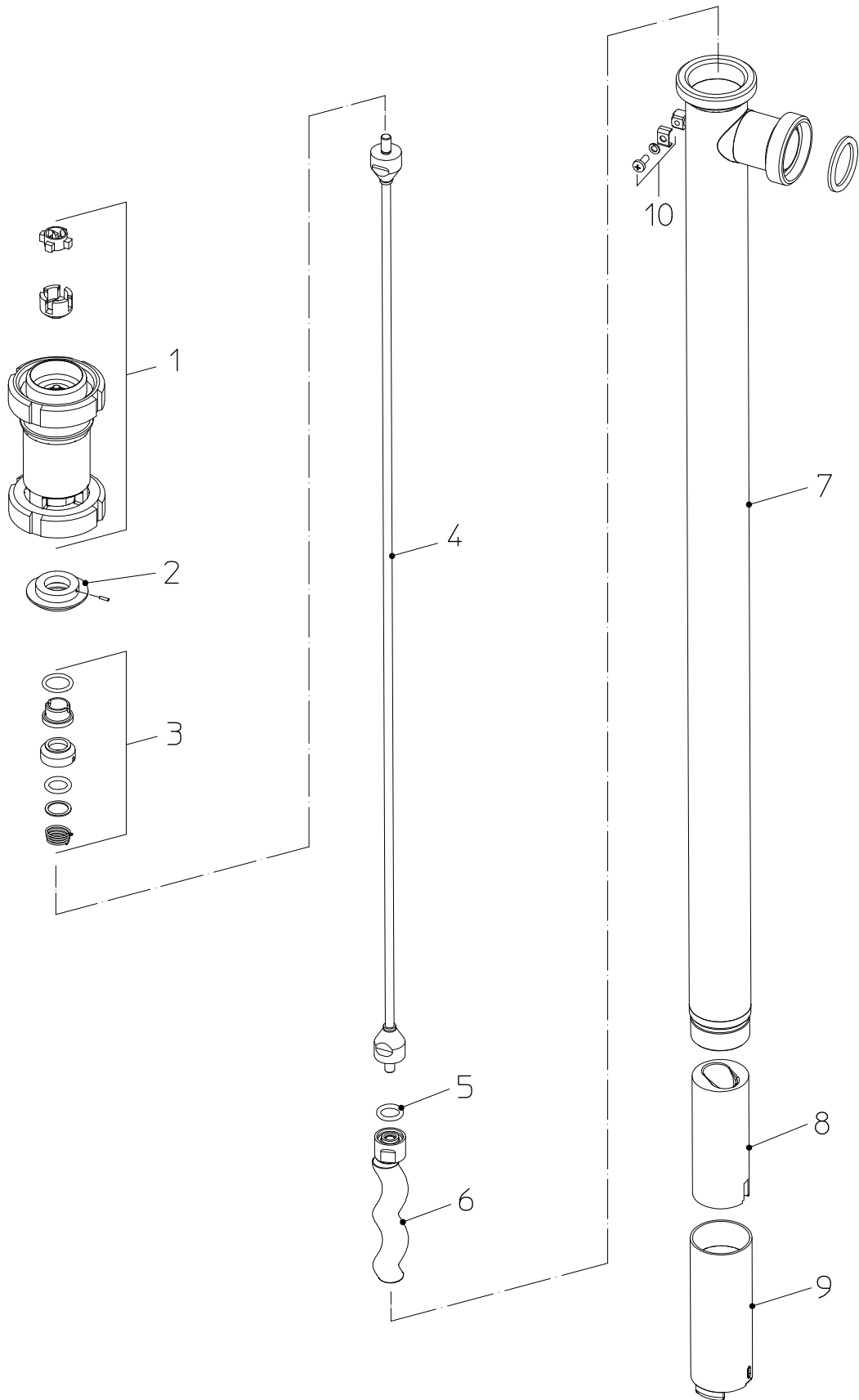




Exzentrerschneckenpumpe  
Eccentric worm-drive pump  
Pompe à vis hélicoïdale excentrée

F 560 GS..X-50/21 TW

Format: A4



Pos. Nr. Rep.	Stück/ Gerät Qty./ Unit Qté./ Unité	Bestellbezeichnung	Bestell-Nr. / Part No. / Référence	Description	Désignation
		<b>Ausführung nach Ersatzteildarstellung Nr. 10-560 80 040 – 01/2020 ab Fertigungsnummer 56095160</b>	<b>F 560 GS.X-50/21 TW Stator PTFE weiß / white / blanc</b>	<b>Version acc. to exploded view no. 10-560 80 040 - 01/2020 as from serial no. 56095160</b>	<b>Version selon vue d'explosion no. 10-560 80 040 - 01/2020 à partir de no. de série 56095160</b>
1	1	Getriebe vormontiert <i>enthält</i>	10-560 28 001	Planetary gear, pre-assembled <i>comprising:</i>	Boîtier planétaire pré-assemblé <i>comprenant</i>
	1	Kupplungsstern	10-410 14 028	Coupling star	Etoile d'accouplement
	1	Kupplungskäfig	10-420 24 023	Coupling cage	Cage d'accouplement
		Dichtungssatz bestehend aus Pos. 2 und 3	10-560 28 006	Seal kit, consisting of item 2 and 3	Jeu de joints formant garniture d'étanchéité, comprenant rep. 2 et 3:
2	1	Zentrierscheibe	10-550 24 362	Centring disc	Disque de centrage
3	1	Gleitringdichtung <i>enthält</i>	10-958 25 102	Mechanical seal complete <i>comprising:</i>	Garniture d'étanchéité complète <i>comprenant:</i>
		O-Ring Ø 15 x 3,5 (FKM)	10-925 35 003	O-ring Ø 15 x 3,5 (FKM)	Joint torique Ø 15 x 3,5 (FKM)
		O-Ring Ø 19,2 x 3 (FKM)	10-925 35 001	O-ring Ø 19,2 x 3 (FKM)	Joint torique Ø 19,2 x 3 (FKM)
		<i>wahlweise</i>		<i>optional</i>	<i>facultatif</i>
		Dichtungssatz bestehend aus Pos. 2 und 3	10-560 28 314	Seal kit, consisting of item 2 and 3	Jeu de joints formant garniture d'étanchéité, comprenant rep. 2 et 3
2	1	Zentrierscheibe	10-550 24 362	Centring disc	Disque de centrage
3	1	Gleitringdichtung <i>enthält</i>	10-958 25 128	Mechanical seal complete <i>comprising:</i>	Garniture d'étanchéité complète <i>comprenant:</i>
		O-Ring Ø 15 x 3,5 (FFKM)	10-925 35 032	O-ring Ø 15 x 3,5 (FFKM)	Joint torique Ø 15 x 3,5 (FFKM)
		O-Ring Ø 19,2 x 3 (FFKM)	10-925 35 034	O-ring Ø 19,2 x 3 (FFKM)	Joint torique Ø 19,2 x 3 (FFKM)
4	1	Torsionswelle Eintauchtiefe 1000 mm	10-560 28 074	Torsion shaft Immersion length 1000 mm	Axe-Tige Longueur 1000 mm
		Eintauchtiefe 1200 mm	10-560 28 075	Immersion length 1200 mm	Longueur 1200 mm
5	1	O-Ring Ø 15 x 3,5 (FKM)	10-925 35 003	O-ring Ø 15 x 3,5 (FKM)	Joint torique Ø 15 x 3,5 (FKM)
		<i>wahlweise</i>		<i>optional</i>	<i>facultatif</i>
	1	O-Ring Ø 15 x 3,5 (FFKM)	10-925 35 032	O-ring Ø 15 x 3,5 (FFKM)	Joint torique Ø 15 x 3,5 (FFKM)
6	1	Exzenterschnecke	10-560 28 324	Eccentric worm	Vis hélicoïdale excentrée
7	1	Außenrohr F 560 GS1X-50/21 – Anschluss Rd 58 x 1/6 Eintauchtiefe 1000 mm	10-560 28 333	Outer tube F 560 GS1X-50/21 - outlet Rd 58 x 1/6 Immersion length 1000 mm	Tube extérieur F 560 GS1X-50/21, refoulement fileté Rd 58 x 1/6 Longueur 1000 mm
		Eintauchtiefe 1200 mm	10-560 28 334	Immersion length 1200 mm	Longueur 1200 mm
	1	Dichtung Ø 36/46 x 5 (PTFE)	10-925 79 030	Flat seal Ø 36/46 x 5	Joint plat Ø 36/46 x 5
		<i>wahlweise</i>		<i>optional</i>	<i>facultatif</i>
	1	Außenrohr F 560 GS2X-50/21 – Anschluss G 1 1/2 A Eintauchtiefe 1000 mm	10-560 28 335	Outer tube F 560 GS2X-50/21 - outlet G 1 1/2 A Immersion length 1000 mm	Tube extérieur F 560 GS2X-50/21, refoulement fileté G 1 1/2 A: Longueur 1000 mm
		Eintauchtiefe 1200 mm	10-560 28 336	Immersion length 1200 mm	Longueur 1200 mm
8	1	Stator PTFE weiß	10-550 24 608	Stator PTFE white	Stator PTFE blanc
9	1	Statormantel	10-560 28 067	Stator housing	Fourreau-stator
10	1	Potentialausgleich (Anschlusssteile)	10-947 12 011	Equipotential bonding (connecting parts)	Compensation de potentiel (pièces de raccordement)

Änderungen vorbehalten / Rights reserved to make alterations

Sous réserve de modifications