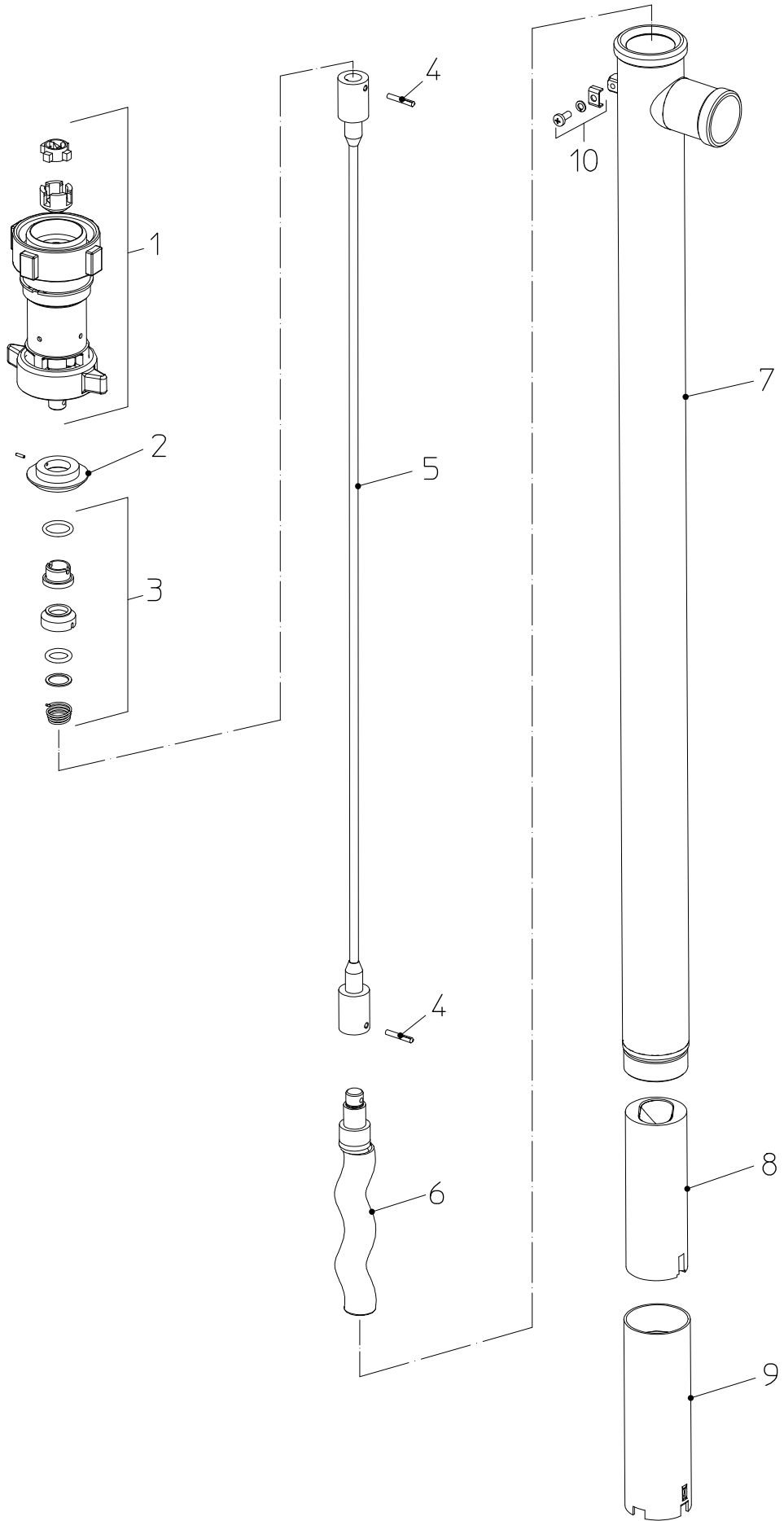




Exzentrerschneckenpumpe
Eccentric worm-drive pump
Pompe à vis hélicoïdale excentrée

F 550 GSX-54/26 TW

Format: A4



Pos. Nr. Rep.	Stück/ Gerät Qty./ Unit Qté./ Unité	Bestellbezeichnung	Bestell-Nr. / Part No. / Référence		Description	Désignation
		Ausführung nach Ersatzteildarstellung Nr. 10-550 80 135 – 01/2020 ab Fertigungsnummer 55075305	F 550 GSX - 54/26 Stator weiß	F 550 GSX - 54/26 Stator schwarz	Version acc. to exploded view no. 10-550 80 135 - 01/2020 as from serial no. 55075305	Version selon vue d'explosion no. 10-550 80 135 - 01/2020 à partir de no. de série 55075305
1	1	Getriebe vormontiert <i>enthält:</i>	10-550 24 364	10-550 24 364	Planetary gear pre-assembled <i>comprising:</i>	Boîtier planétaire, pré-assemblé <i>comprenant:</i>
	1	Kupplungsstern	10-410 14 028	10-410 14 028	Coupling star	Etoile d'accouplement
	1	Kupplungskäfig	10-420 24 023	10-420 24 023	Coupling cage	Cage d'accouplement
2	1	Zentrierscheibe	10-550 24 362	10-550 24 362	Centring disc	Disque de centrage
3	1	Gleitringdichtung (FKM) <i>wahlweise</i>	10-958 25 077	10-958 25 077	Mechanical seal complete (FKM) <i>optional</i>	Garniture d'étanchéité complète (FKM) <i>facultatif</i>
		Gleitringdichtung (FFKM)	10-958 25 097	10-958 25 097	Mechanical seal complete (FFKM)	Garniture d'étanchéité complète (FFKM)
4	2	Kerbstift	10-914 74 009	10-914 74 009	Grooved pin	Goupille fileté
5	1	Torsionswelle mit Pos. 4 Eintauchtiefe 1000 mm Eintauchtiefe 1200 mm	10-550 24 470 10-550 24 472	10-550 24 470 10-550 24 472	Shaft with item 4 Immersion length 1000 mm Immersion length 1200 mm	Axe-tige avec rep. 4 Longueur 1000 mm Longueur 1200 mm
6	1	Exzentrerschnecke (1.4571)	10-550 24 607	10-550 24 607	Eccentric worm (stainless steel 316 Ti)	Vis hélicoïdale excentrée (acier inox. 316 Ti)
7	1	Außenrohr			Outer tube	Tube extérieur
	1	Eintauchtiefe 1000 mm	10-550 25 755	10-550 25 755	Immersion length 1000 mm	Longueur 1000 mm
	1	Eintauchtiefe 1200 mm	10-550 25 756	10-550 25 756	Immersion length 1200 mm	Longueur 1200 mm
8	1	Stator PTFE weiß	10-550 25 753	-	Stator PTFE white	Stator PTFE blanc
	1	Stator PTFE schwarz, mit Kohle	-	10-550 25 754	Stator PTFE black, with carbon	Stator PTFE noir, avec carbon
9	1	Statormantel	10-550 25 624	10-550 25 624	Stator housing	Fourreau-stator
10	1	Potentialausgleich (Anschlusssteile)	10-947 12 011	10-947 12 011	Equipotential bonding (connecting parts)	Compensation de potentiel (pièces de raccordement)
Änderungen vorbehalten / Rights reserved to make alterations						Sous réserve de modifications