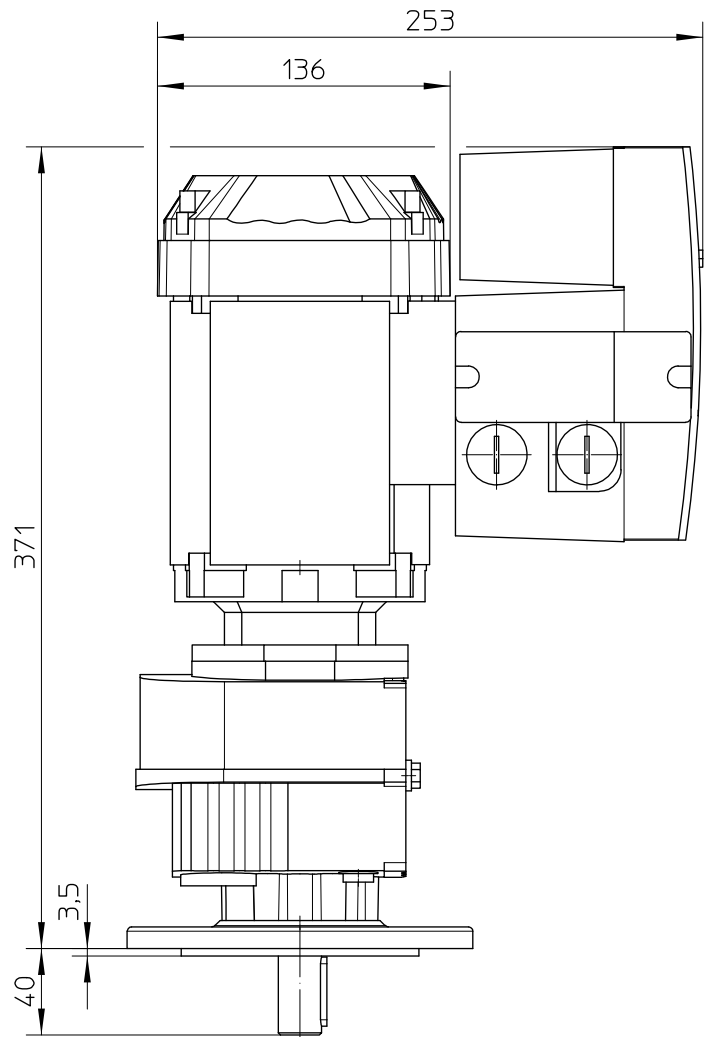
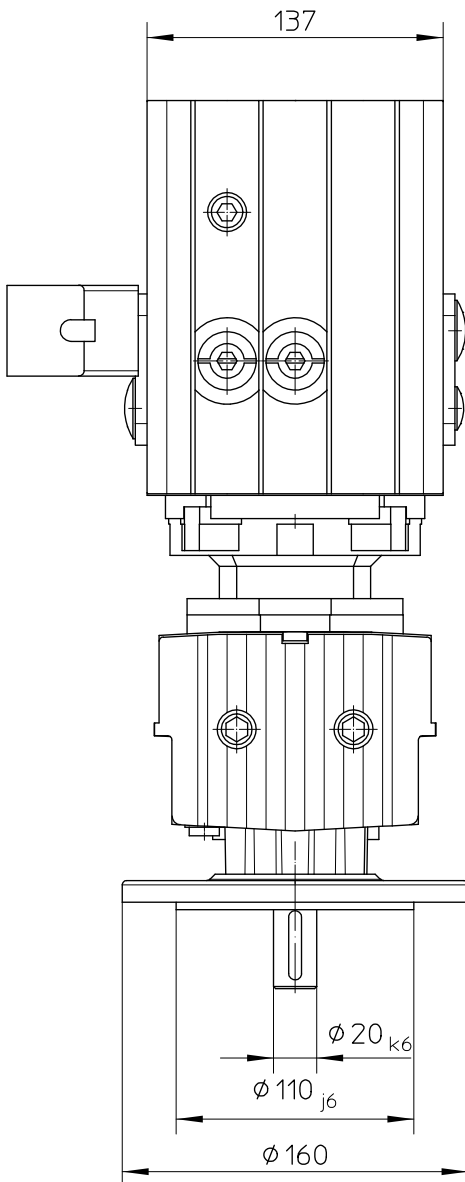
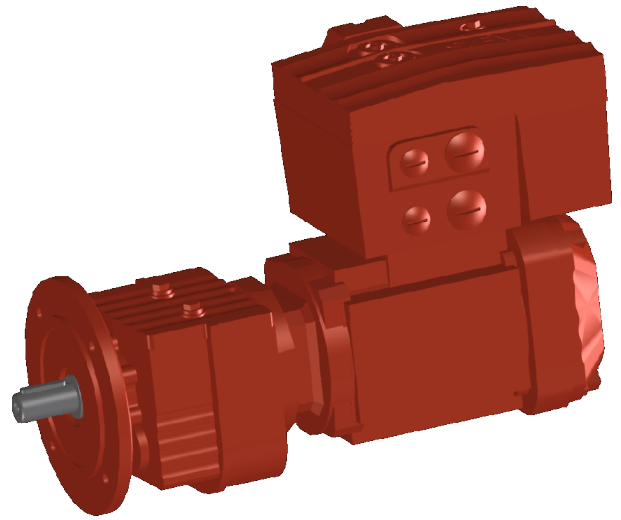
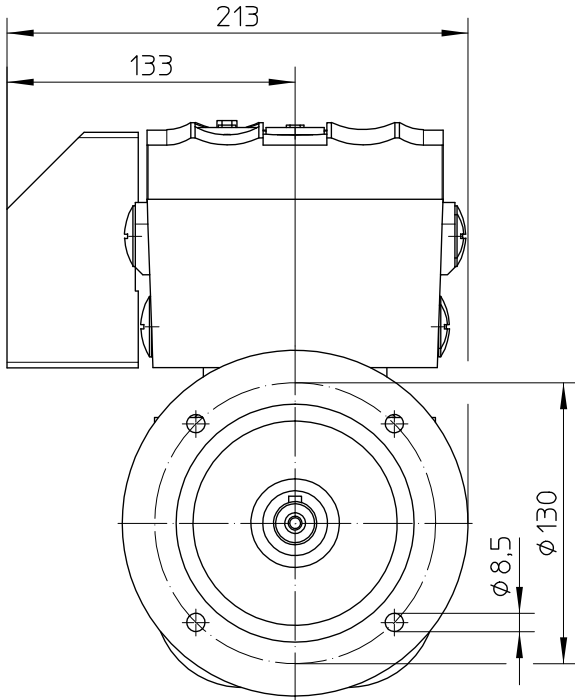




Maßblatt
Dimensional drawing
Plan d'encombrement

Getriebemotor
Gear motor
Motoréducteur



Format: A4

Vers.: 0