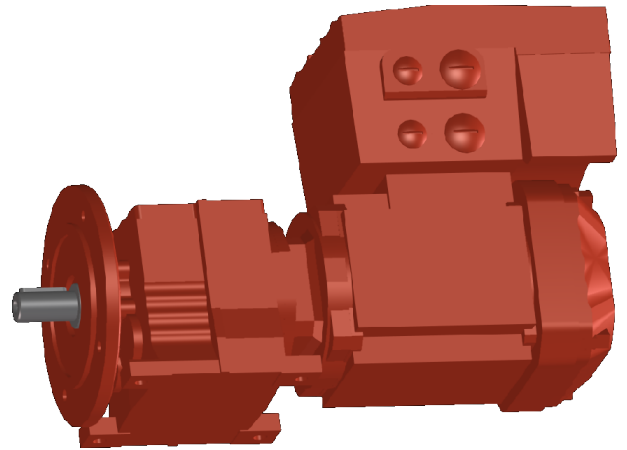
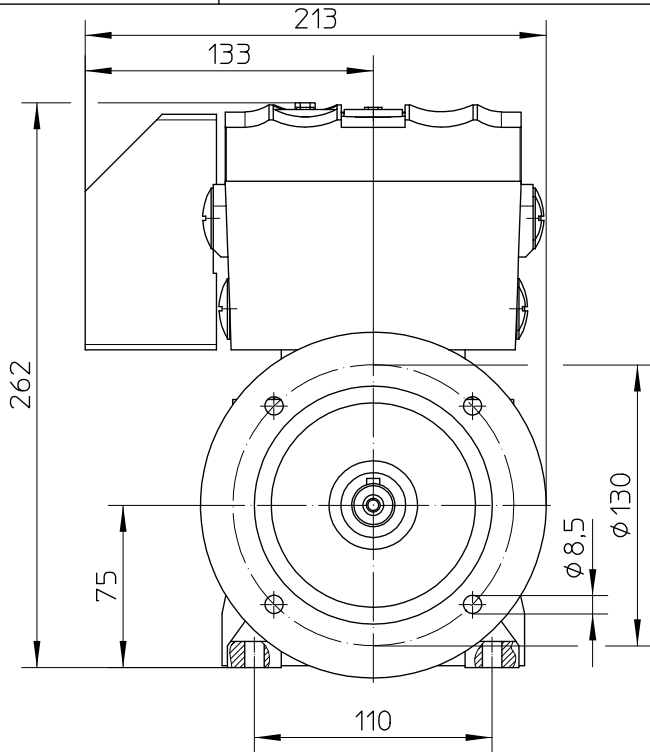


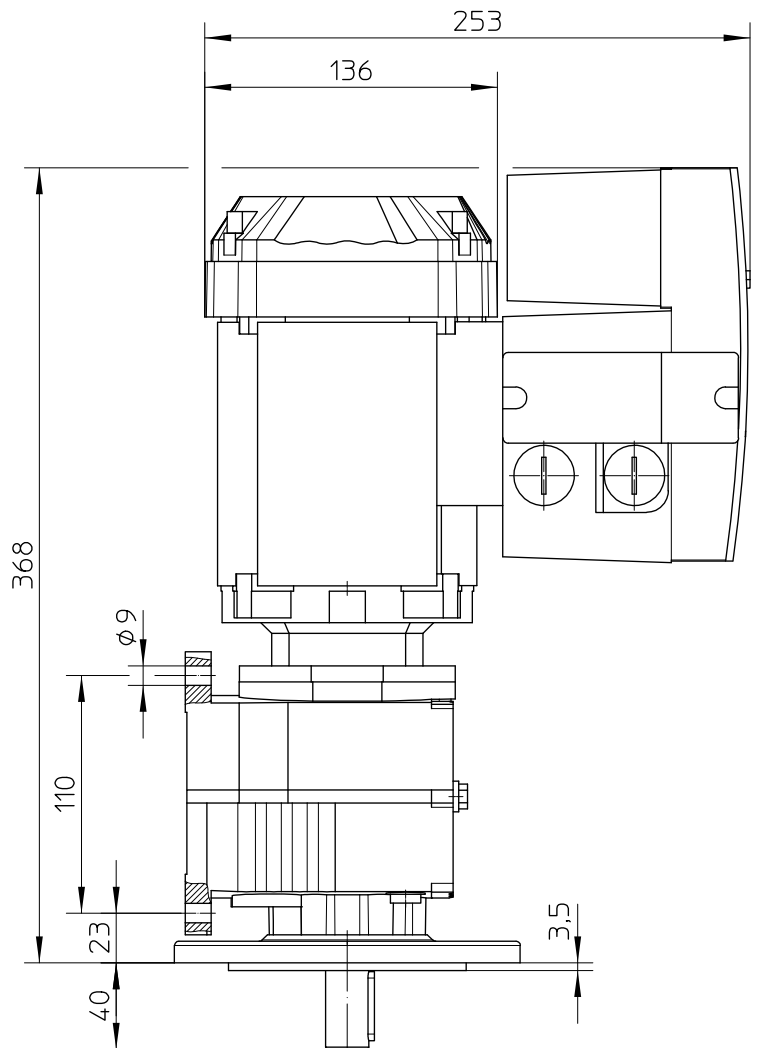
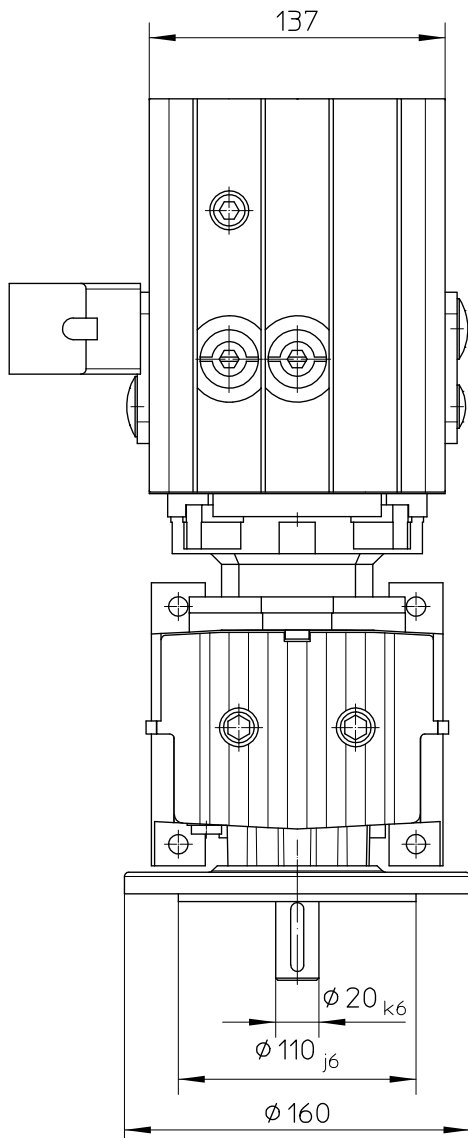


Maßblatt
Dimensional drawing
Plan d'encombrement

Getriebemotor Fußflansch
Gear motor bottom flange
Motoréducteur avec pied



Format: A4



Vers.: 0