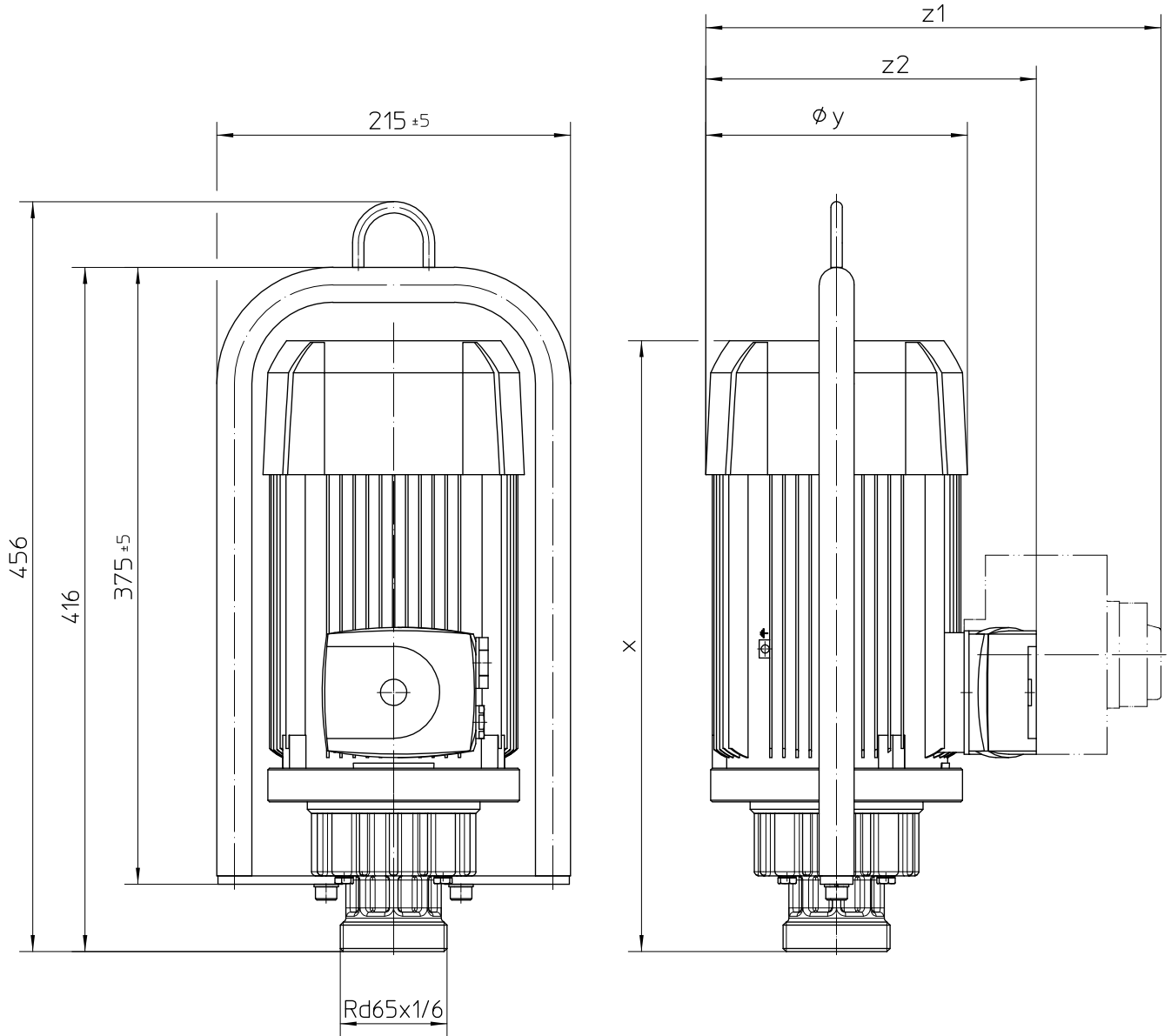




Haltebügel nicht im Lieferumfang des Motors enthalten!  
Carrying handle not included in the motor!  
Etrier de manipulation non-compris dans le moteur!

Format: A4



1,1 kW	371	159	277	371	159	201
0,75 kW	336	159	277	336	159	201
0,55 kW	295	139	261	295	139	182
Leistung Capacity Puissance	x mit Motorschutzschalter with motor protection switch avec commutateur-disjoncteur	øy	z1	x ohne Motorschutzschalter without motor protection switch sans commutateur-disjoncteur	øy	z2

Vers.: 7

10/2024

FLUX-GERÄTE GMBH D-75433 Maulbronn

41480013