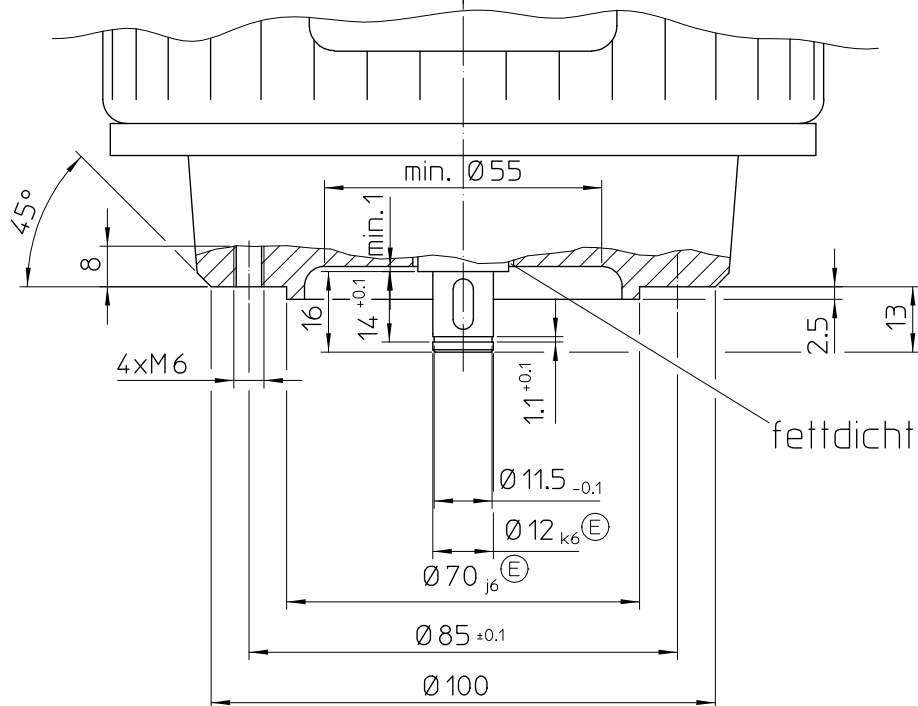
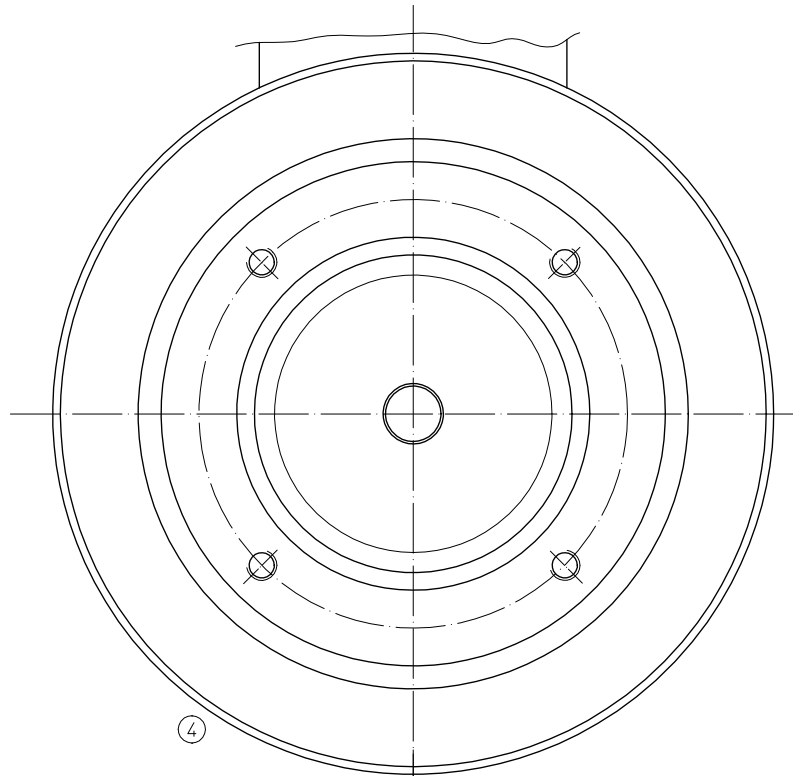
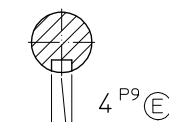


Paßmaß	Abmaß
4 ^{P9}	-0.012
	-0.042
12 _{k6}	+0.012
	+0.001
70 _{j6}	+0.012
	-0.007



Kugellager abgedichtet
Wellendurchführung hersteller-
seitig abgedichtet
Flanschfläche nicht lackiert
Rotor gewuchtet
Isolationsklasse F
Motor ohne Passfeder liefern



Passfeder DIN 6885-A 4x4x10

④

④

Format: A4