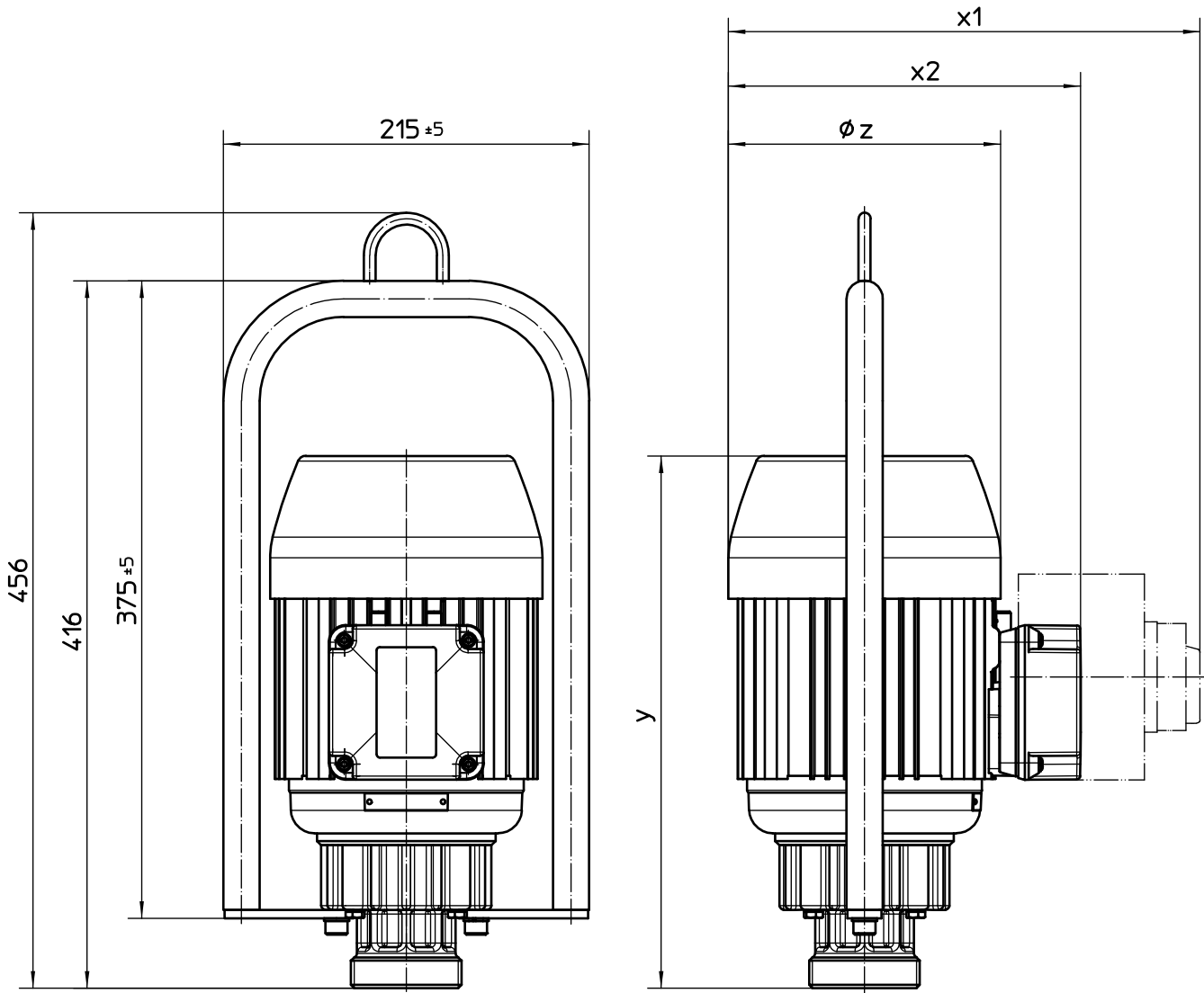


Haltebügel nicht im Lieferumfang des Motors enthalten!  
 Carrying handle not included in the motor!  
 Etrier de manipulation non-compris dans le moteur!



≥ 0,75 kW	277	313	160	208	313	160
≥ 0,55 kW	257	285	143	200	285	143
Leistung Capacity Puissance	x1 mit Motorschutzschalter with motor protection switch avec commutateur-disjoncteur	y	øz	x2	y	øz
				ohne Motorschutzschalter without motor protection switch sans commutateur-disjoncteur		