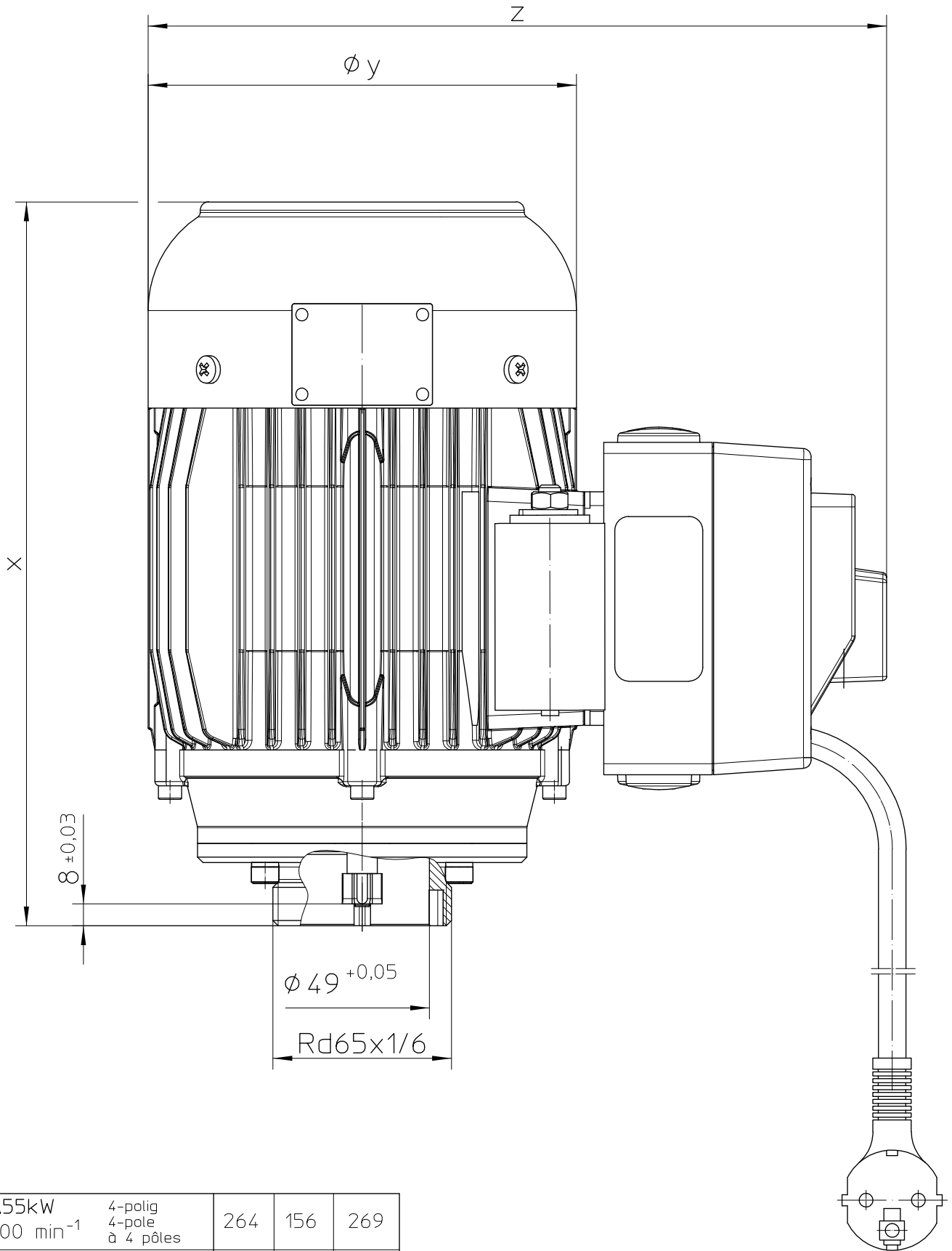




Maßblatt
 Dimensional drawing
 Plan d'encombrement

F 403
 Wechselstrommotor /
 AC-Motor / Moteur à C.A.

Format: A4



0.55kW 1500 min ⁻¹	4-polig 4-pôle à 4 pôles	264	156	269
0.55kW 3000 min ⁻¹	2-polig 2-pôle à 2 pôles	242	138	251
Leistung Capacity Puissance		x	ϕy	z

Vers.: 0

10/2025

FLUX-GERÄTE GMBH D-75433 Maulbronn

10-40385007