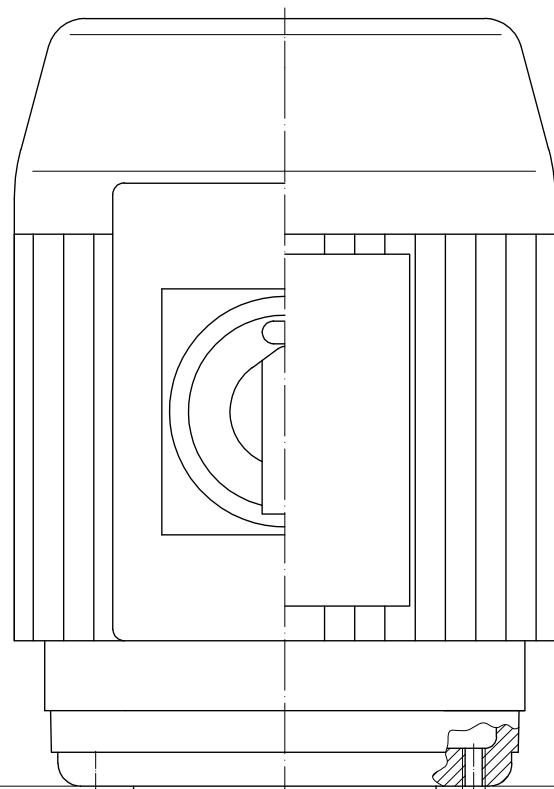
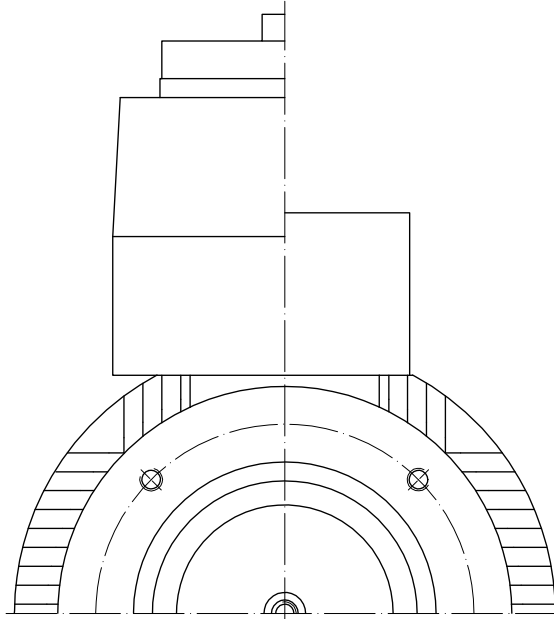


Paßmaß	Abmaß
7 _{f7}	-0.013
	-0.028
80 _{j6}	+0.012
	-0.007



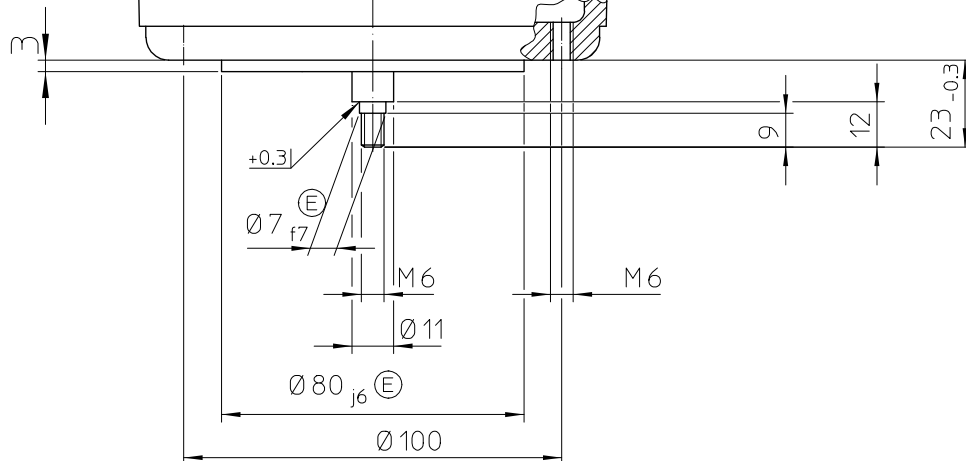
⑤

Motor vereinfacht dargestellt

Kugellager abgedichtet

Wellendurchführung herstellerseitig abgedichtet

Flanschfläche nicht lackiert



Format: A4