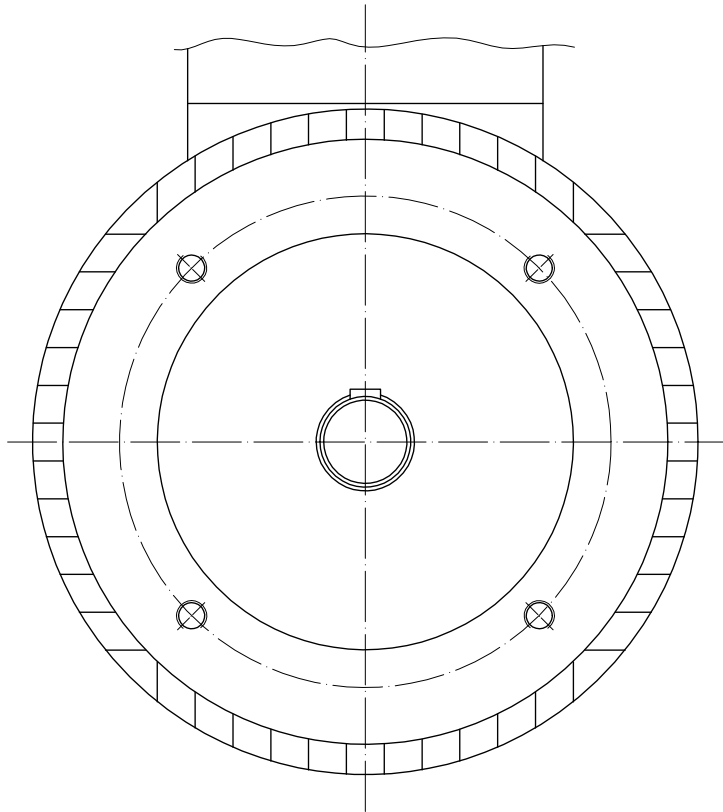




Maßblatt  
 Dimensional drawing  
 Plan d'encombrement

0,75kW; 1,1kW; 1,5kW  
 2,2kW; 3,0kW  
 4,0kW; 5,5kW

Paßmaß	Abmaß
24 <sub>j6</sub>	+0.009
	-0.004
110 <sub>j6</sub>	+0.013
	-0.009

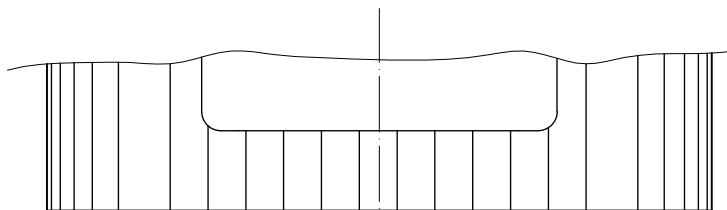


Kugellager abgedichtet  
 Sealed Ball bearings  
 Roulements à billes scellés

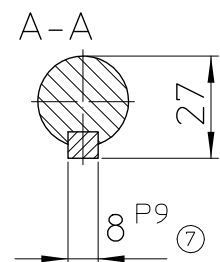
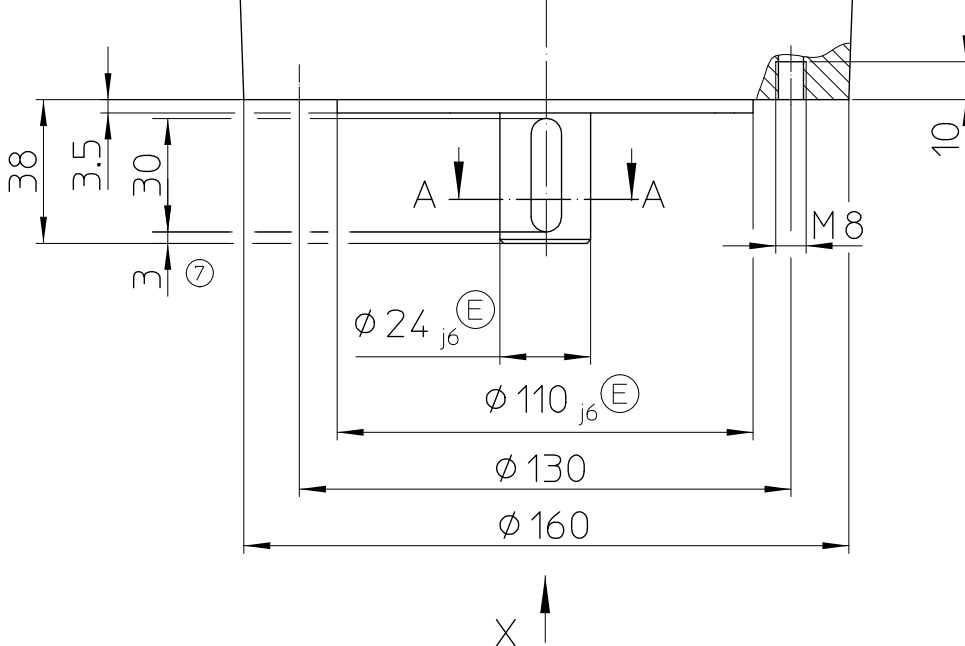
Wellendurchführung  
 herstellerseitig abgedichtet  
 Shaft feedthrough sealed by  
 the manufacturer  
 Passage d'arbre étanché par  
 le fabricant

Flanschfläche nicht lackiert  
 Flange surface not painted  
 Surface de la bride non peinte

Motor ohne Passfeder liefern  
 Deliver motor without pass spring  
 Fournir le moteur sans ressort



Motor vereinfacht dargestellt  
 Motor simplified  
 Moteur simplifié ⑦



Format: A4

Vers.: 7