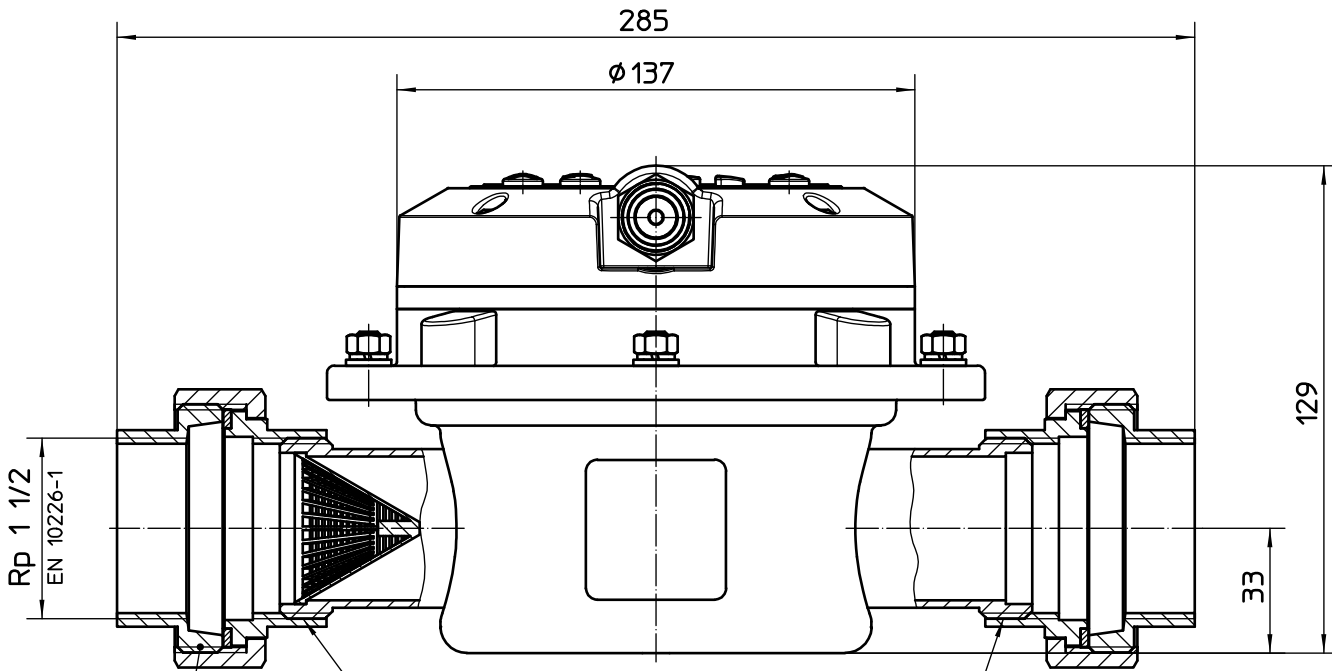


FMC-Anschlussgewinde beiderseits G 1 1/2 A
Connecting thread of FMC on both sides G 1 1/2 A
Filet de raccordement de FMC de part et d'autre G 1 1/2 A



abgedichtet mit Rohrgewindedichtung, z.B. 'ergo 4205'
sealed with pipe sealant, e.g. 'ergo 4205'
étanché avec étanchéité de tuyaux, par ex. 'ergo 4205'

959 06 217 Verschraubung Rp 1 1/2
Threaded connection Rp 1 1/2
Raccord fileté Rp 1 1/2

Verschraubungen nicht im Lieferumfang des FMC 100 enthalten!
Threaded connections not included in the FMC 100!
Raccords filetés non-comprise dans le FMC 100!