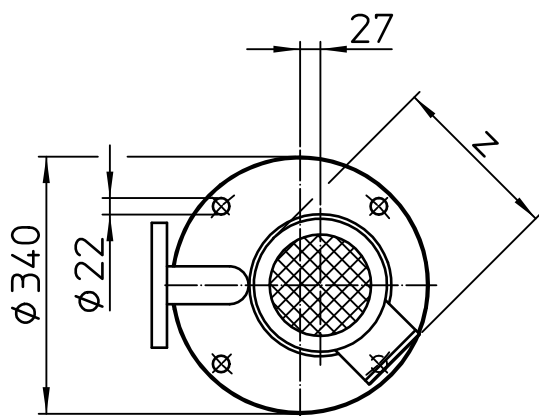
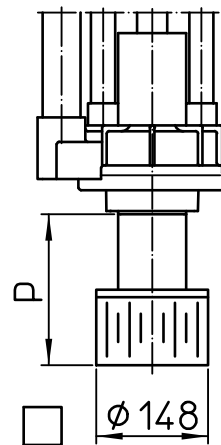
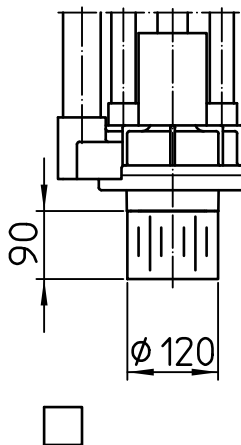
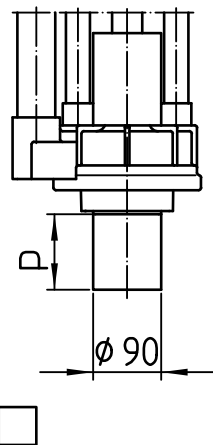


PN=
DN=
AØ=
LK=
Bohrung: Bores: Trous: xØ

Motor Moteur		kw
n=		min
x=		mm
Øy=		mm
z=		mm
e=		mm
p=		mm
a=		mm
b=		mm

max. Flüssigkeitsspiegel  
max. liquid level  
niveau maxi. du liquide

min. Flüssigkeitsspiegel beim Einschalten  
min. liquid level when starting the pump  
niveau mini. du liquide à la mise en marche



Einbaumaße:  
Mounting dimensions:  
Dimensions de montage:

