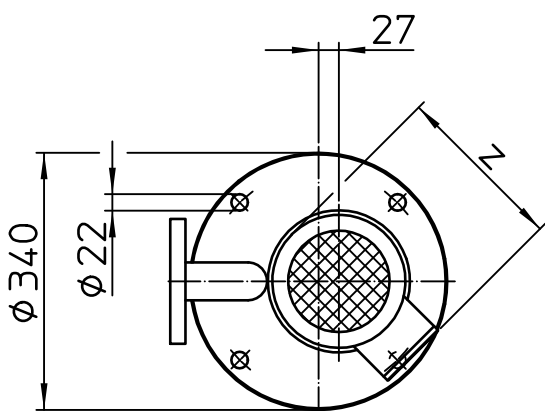
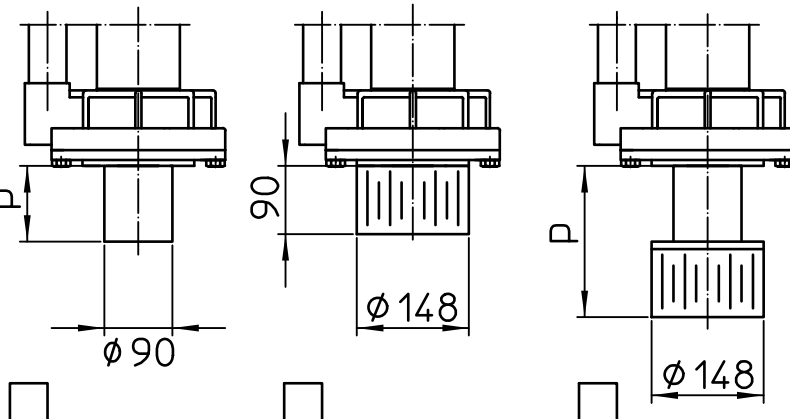


max. Flüssigkeitsspiegel
max. liquid level
niveau maxi. du liquide

min. Flüssigkeitsspiegel beim Einschalten
min. liquid level when starting the pump
niveau mini. du liquide à la mise en marche

| |
|------------------------------------|
| PN= |
| DN= |
| AØ= |
| LK= |
| Bohrung: Bores: Trous: xØ |

| Motor Moteur | | kW |
|-----------------|--|-----|
| n= | | min |
| x= | | mm |
| Øy= | | mm |
| z= | | mm |
| e= | | mm |
| p= | | mm |
| a= | | mm |
| b= | | mm |



Einbaumaße:
Mounting dimensions:
Dimensions de montage:

