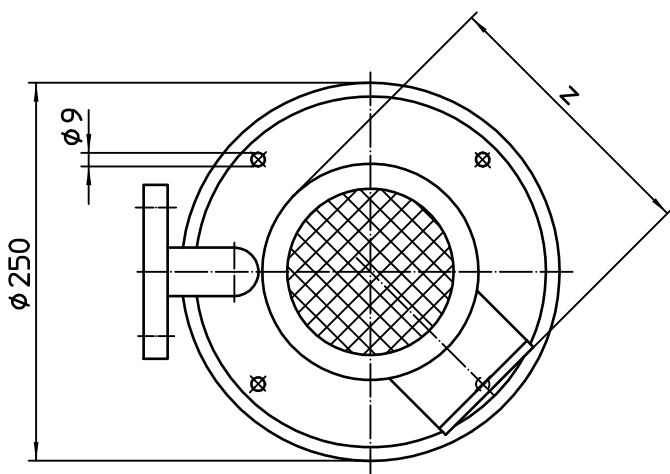
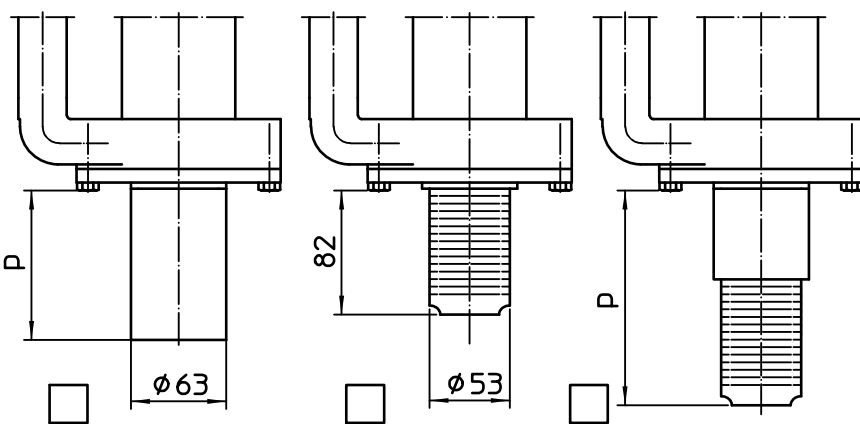


max. Flüssigkeitsspiegel
max. liquid level
niveau maxi. du liquide

min. Flüssigkeitsspiegel beim Einschalten
min. liquid level when starting the pump
niveau mini. du liquide à la mise en marche

PN=
DN=
AØ=
LK=
Bohrung: Bores: Trous: xØ

Motor Moteur		kW
n=		min
x=		mm
Øy=		mm
z=		mm
e=		mm
p=		mm
a=		mm
b=		mm



Einbaumaße:
Mounting dimensions:
Dimensions de montage:

