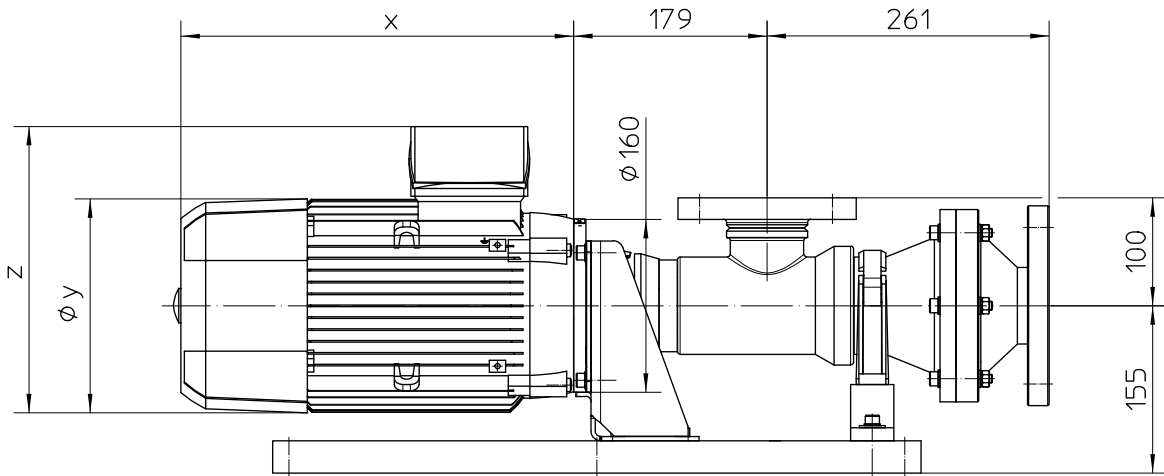
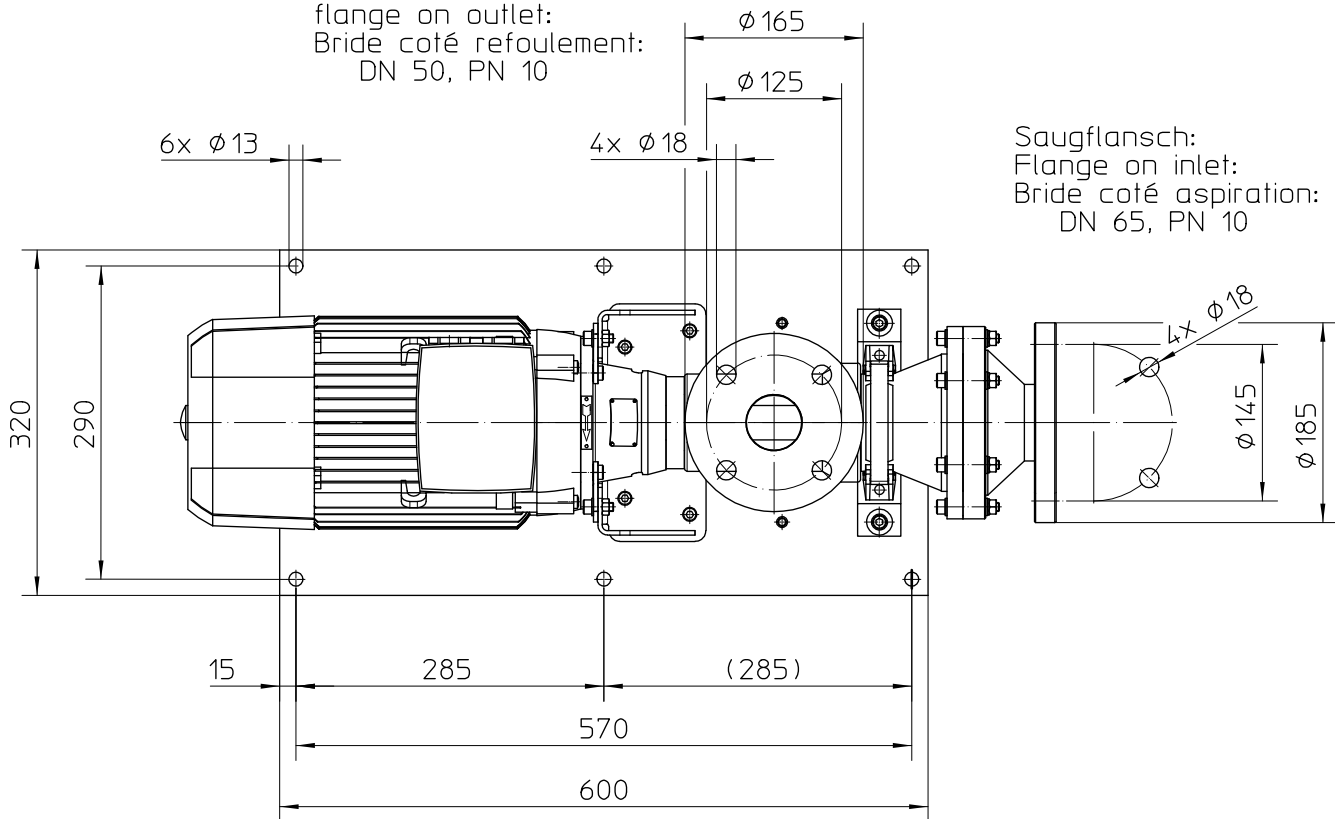


Motor Moteur		kW
n=		min <sup>-1</sup>
x=		mm
φy=		mm
Z=		mm

Flanschanschlussmaße nach EN 1092-1  
 Flange dimensions according to EN 1092-1  
 Dimensions de bride selon EN 1092-1



Druckflansch:  
 flange on outlet:  
 Bride coté refoulement:  
 DN 50, PN 10



Saugflansch:  
 Flange on inlet:  
 Bride coté aspiration:  
 DN 65, PN 10