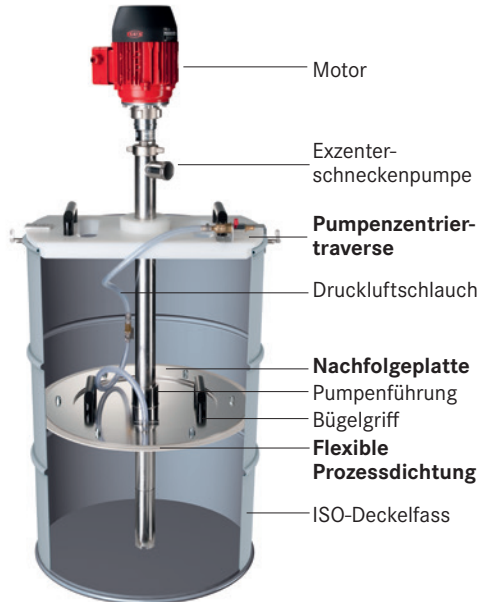


### VISCOFLUX lite



#### Vorteile/Merkmale:

- ▶ Zum Fördern höher viskoser, gerade noch fließfähiger Medien
- ▶ Für Fässer mit Innendurchmesser 571,5 mm und Seecontainer-Fässer
- ▶ Verbleibende Restmenge im Fass < 1 %
- ▶ Bestehend aus Pumpenzentriertraverse, Nachfolgeplatte mit Prozessdichtung
- ▶ Geringer Platzbedarf
- ▶ Mobil einsetzbar, einfacher Transport zum Fass
- ▶ Schnell montierbar, durch wenige Einzelkomponenten
- ▶ Nachfolgeplatte schließt zum Medium luftdicht ab
- ▶ Für den Einsatz mit FLUX Exzentrerschneckenpumpen
- ▶ Versionen für den Einsatz im Ex-Bereich Zone 0/1 erhältlich



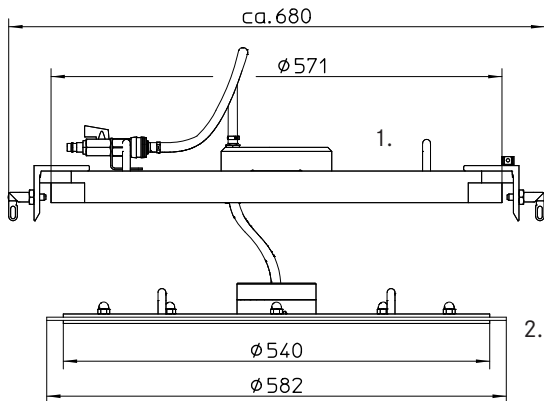
Technische Daten/Ausführung	VISCOFLUX lite	VISCOFLUX lite Ex
Für Fässer	200 L, ISO-Deckelfässer	200 L, ISO-Deckelfässer, Seecontainer-Fässer
Abmessungen	Ø-innen 571,5 mm	Ø-innen 571,5 mm, Ø-oben 540 mm, Ø-unten 571 mm
Bestandteile	Pumpenzentriertraverse, Nachfolgeplatte + Prozessdichtung	
Ex-Kennzeichnung	-	II 1 G IIB TX
Anschluss Druckluft	Schnellkupplung Typ 26 (6-8 bar)	
<b>Materialien</b>		
Pumpenzentriertraverse	PE	PE leitfähig
Bügelgriffe	Duroplast FS 31	Edelstahl 1.4571
Druckluftschlauch	PVC	Ringwellschlauch aus Edelstahl
Nachfolgeplatte	Edelstahl 1.4404/1.4571 (6er Lochbild)	Edelstahl 1.4404/1.4571 Pumpenführung PE leitfähig (5er Lochbild)
Prozessdichtung	NBR hell / NBR schwarz / FKM schwarz 6er Lochbild, LK 460 mm	FKM ableitfähig, schwarz NBR leitfähig, schwarz EPDM leitfähig, schwarz 5er Lochbild, LK 460 mm
<b>Gewicht</b>		
Pumpenzentriertraverse	Ca. 6,5 kg	Ca. 7,5 kg
Nachfolgeplatte mit Prozessdichtung	Ca. 13 kg	Ca. 13,6 kg
<b>Exzentrerschneckenpumpen</b>		
Baureihe	F 550 GS6/GS/S	F 550 GS6X/GSX/SX
Mit Außendurchmesser	54 mm	50 mm
Förderstrom max. (abhängig von Pumpe, Motor, Medium)	50 l/min	30 l/min
Eintauchtiefe	1.000 mm	



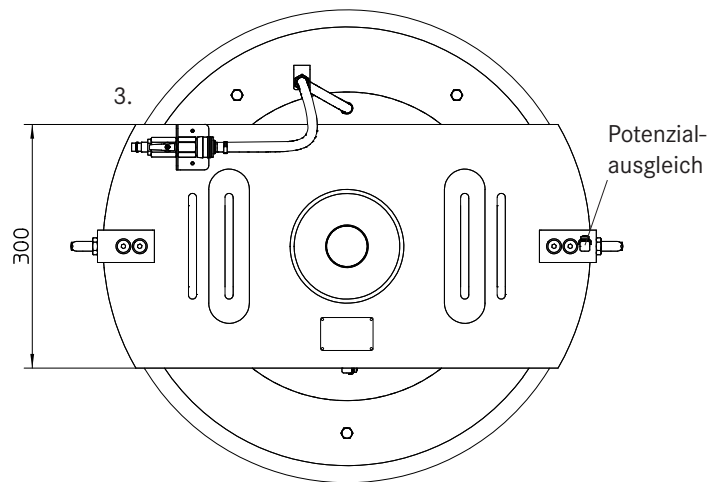
# Abmessungen

VISCOFLUX lite

## Maßzeichnungen [mm]



1. Pumpenzentriertraverse
2. Nachfolgeplatte mit Prozessdichtung  
Ex-Version mit Potenzialausgleich



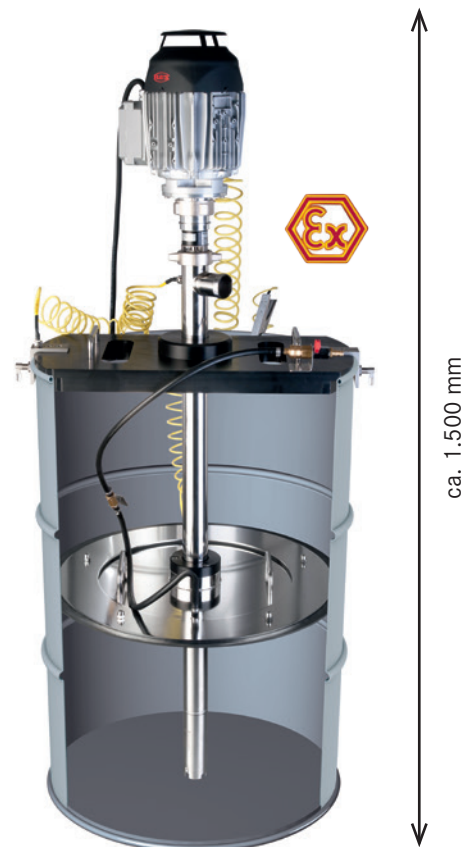
3. Pumpenzentriertraverse  
Ex-Version mit Potenzialausgleich

## Systemabmessungen



Erforderliche Raumhöhe für Aufbau:  
ca. 2.200 mm, ohne Motor

## VISCOFLUX lite Ex



Systemhöhe montiert  
(abhängig von Pumpenausführung und Motor)

# Bestellnummern

## VISCOFLUX lite

### VISCOFLUX lite

Bezeichnung	Bestell-Nr.
VISCOFLUX lite (Pumpenzentriertraverse + Nachfolgeplatte)	10-001 22 310
Prozessdichtung NBR hell	10-925 89 005
Prozessdichtung NBR schwarz	10-925 89 006
Prozessdichtung FKM schwarz	10-925 89 007

#### Empfohlene Pumpen für VISCOFLUX lite

Exzenterschneckenpumpen der Baureihe F 550, mit Außendurchmesser 54 mm

in Edelstahl, mit Anschlussgewinde G 1 ½ A, offener Gleitringdichtung, Dichtungswerkstoff FKM, Torsionswelle, Eintauchtiefe 1.000 mm (ohne Schlauchanschluss, Stator und Statormantel)

Ausführung	Bezeichnung	Bestell-Nr.
Planetengetriebeausführung Untersetzung 1 : 6.75	F 550 GS6-54/26 TW	10-550 23 301
Planetengetriebeausführung Untersetzung 1 : 15.9	F 550 GS-54/26 TW	10-550 25 676
Lagerflanschausführung	F 550 S-54/26 TW	10-550 25 652

#### Dazu passende Statoren

Ausführung	Bestell-Nr.
NBR schwarz (inkl. Statormantel)	10-550 25 620
NBR hell (inkl. Statormantel)	10-550 25 621
FKM schwarz (inkl. Statormantel)	10-550 25 619

#### Dazu passende Motoren

Für Pumpenausführung	Bezeichnung	Technische Daten	Bestell-Nr.
Planetengetriebeausführung Untersetzung 1 : 6.75	Drehstrommotor F 403/2	0,55 kW, 2.850 min <sup>-1</sup>	10-403 01 021
Planetengetriebeausführung Untersetzung 1 : 15.9	Kollektormotor F 457	800 Watt, mit Unterspannungsschutz	10-457 01 039
Lagerflanschausführung	Drehstrommotor	0,75 kW, 930 min <sup>-1</sup>	10-001 01 030

Andere Pumpenausführungen, Motoren und Zubehör auf Anfrage

# Bestellnummern

## VISCOFLUX lite Ex-Ausführung

VISCOFLUX lite Ex-Ausführung



Bezeichnung	ISO-Deckelfässer	Seecontainer-Fässer
	Bestell-Nr.	Bestell-Nr.
VISCOFLUX lite Ex (Pumpenzentriertraverse + Nachfolgeplatte)	10-001 22 370	10-001 22 400
Prozessdichtung FKM, ableitfähig	10-925 89 048	10-925 89 054
Prozessdichtung NBR, leitfähig	10-925 89 049	10-925 89 055
Prozessdichtung EPDM, leitfähig	10-925 89 050	10-925 89 056
Prozessdichtung besteht aus	Prozessdichtung Ø 582 x 4 O-Ring, Ø 50 x 4	Prozessdichtung Ø 582 x 4 Prozessdichtung Ø 540 x 4 O-Ring Ø 50 x 4

### Empfohlene Pumpen für VISCOFLUX lite Ex-Ausführung

Exzenterschneckenpumpen der Baureihe F 550 Ex, mit Außendurchmesser 50 mm

in Edelstahl, mit Anschlussgewinde G 1 ½ A, offener Gleitringdichtung, Dichtungswerkstoff FKM,

Torsionswelle, Eintauchtiefe 1.000 mm, inklusive Stator (PTFE schwarz) und Statormantel (ohne Schlauchanschluss)

Ausführung	Bezeichnung	Ex-Kennzeichnung	Bestell-Nr.
Planetengetriebeausführung Untersetzung 1 : 6.75	F 550 GS6XB-50/21 TW	II 1/2 G IIB T4	10-550 23 221
Planetengetriebeausführung Untersetzung 1 : 15.9	F 550 GSXB-50/21 TW	II 1/2 G IIB T4	10-550 23 411
Lagerflanschausführung	F 550 SXB-50/21 TW	II 1/2 G IIB T4	10-550 23 401

### Dazu passende Motoren

Für Pumpenausführung	Bezeichnung	Technische Daten	Ex-Kennzeichnung	Bestell-Nr.
Planetengetriebeausführung Untersetzung 1 : 6.75	Drehstrommotor F 403/2 Ex	0,75 kW, 2.850 min <sup>-1</sup>	II 2 G EEx e II T3	10-403 01 019
Planetengetriebeausführung Untersetzung 1 : 15.9	Kollektormotor F 460-1 Ex	700 Watt, mit Unter- spannungsschutz	II 2 G Ex d e IIC T6 Gb	10-460 01 004
Lagerflanschausführung	Drehstrommotor	0,8 kW, 930 min <sup>-1</sup>	II 2 G Ex e II T4	10-001 01 066

### Dazu erforderliches Zubehör

Bezeichnung	Leitungsquerschnitt	Länge	Bestell-Nr.
Massekabel mit Erdungszange aus Edelstahl (es werden 5 Stück für das gesamte System benötigt)	3 mm <sup>2</sup>	4 m	10-931 90 023

Andere Pumpenausführungen, Motoren und Zubehör auf Anfrage