

# Technisches Datenblatt

Kollektormotoren F 460 Ex, F 460 Ex HT, F 460 Ex EL, F 460-1 Ex



Mehr als nur Pumpen



## Vorteile/Merkmale:

- ▶ Kompaktes Design
- ▶ Sehr robustes Gehäuse mit Doppelmantel aus Aluminium
- ▶ Sehr geräuscharm
- ▶ Komplett geschlossen
- ▶ Optimale Luftführung ermöglicht eine sehr gute Kühlung
- ▶ Überdurchschnittlich hohe Standzeit der Kohlebürsten
- ▶ Höchster Sicherheitsstandard (Schutzklasse I bzw. III)
- ▶ Optional mit integriertem Unterspannungsschutz:  
verhindert einen unkontrollierten Start der Pumpe nach einem Stromausfall
- ▶ F 460 Ex EL: mit stufenloser Drehzahleinstellung zur Regulierung der Fördermenge



Technische Daten / Typ	F 460 Ex	F 460 Ex EL	F 460-1 Ex	F 460 Ex HT
Motorart	Einphasen Universalmotor			
Gehäuse, Werkstoff	Aluminium, lackiert			
Belüftung	Außenbelüftet			
Motorschutz	Schutzschalter			
Unterspannungsschutz	Optional			
Drehzahleinstellung, stufenlos	Nein	Ja	Nein	Nein
Netzanschlusskabel (100-240 V)	H 07 RN-F 3G 1,5			
Netzanschlusskabel (12-24 V)	H 07 RN-F 2X 4			-
Standard Kabellänge (m) <sup>1)</sup>	5			
Standard Stecker <sup>2)</sup>	CEE 7/7 <sup>3)</sup>			-
Gewicht (kg)	5,1		5,9	5,9

Zertifikate	
Betriebsart nach EN 60034-1 (VDE 0530)	S1 (Dauerlauf)
Schutzart nach DIN EN 60 529	IP 55
EG-Baumusterprüfbescheinigungsnummer	PTB 10 ATEX 1053X
Einsatzbereiche	
Einsatztemperatur (°C)	-20 bis +40 -20 bis +60 (HT-Version)

<sup>1)</sup> Andere Kabellängen auf Anfrage    <sup>2)</sup> Andere Stecker auf Anfrage    <sup>3)</sup> Zur Verwendung außerhalb von Ex-Bereichen

Nenndaten für F 460 Ex, F 460 Ex EL, Leistung 460 Watt						
Nennspannung (V) <sup>1)</sup>	230 - 240		120	110	24	12
Nennfrequenz (Hz)	50 - 60		60	50	50 - 60	DC
Nennleistung (W)	460				410	230
Nennzahl (U/min)	8.500				7.700	6.000
Nennstrom (A)	2,2		4,4	4,5	4,5	17,0
Schutzklasse	I					III
Ex-Kennzeichnung	II 2 G Ex db eb IIC T6 bzw. T5 Gb		File No: E67399 Class I, Groups C+D	II 2 G Ex db eb IIC T6 bzw. T5 Gb		

Nenndaten für	F 460-1 Ex, Leistung 700 Watt					F 460 HT, Leistung 420 - 470 Watt	
	Nennspannung (V) <sup>2)</sup>	230 - 240		120	110	230 - 240	
Nennfrequenz (Hz)	50 - 60		60	50	50 - 60	50	
Nennleistung (W)	700					420 - 470	
Nennzahl (U/min)	9.500					6.600 - 7.700	
Nennstrom (A)	3,3	3,4	3,4	6,8	7,0	7,0	
Schutzklasse	I						
Ex-Kennzeichnung	II 2 G Ex db eb IIC T6 bzw. T5 Gb		File No: E67399 Class I, Groups C+D	II 2 G Ex db eb IIC T6 bzw. T5 Gb		II 2 G Ex db eb IIC T6 bzw. T5 Gb	

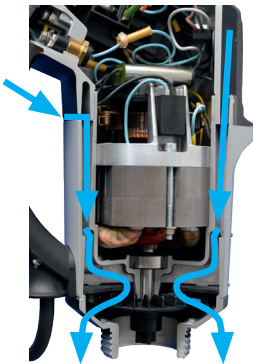
<sup>1)</sup> Die Ausführung 110 V ohne Unterspannungsschutz kann auch mit 60 Hz betrieben werden. Dabei reduziert sich die Drehzahl um ca. 5 - 8 % (bei gleicher Aufnahmeleistung). Die Stromaufnahme steigt um 4 - 6 %.

<sup>2)</sup> Die Ausführung 110 V ohne Unterspannungsschutz kann auch mit 60 Hz betrieben werden. Dabei reduziert sich die Drehzahl um ca. 5 - 6 % (bei gleicher Aufnahmeleistung). Die Stromaufnahme steigt um 3 - 4 %.

# Technisches Datenblatt

Kollektormotoren F 460 Ex, F 460 Ex HT, F 460 Ex EL, F 460-1 Ex

## Aufbau:

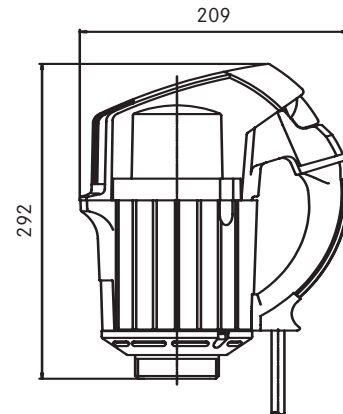


### F 460 Ex außenbelüftet mit Doppelmantel.

Die Kühlluft strömt durch die Kammern des Doppelmantels. Dadurch ist das Innere des Motors vollständig gegen Korrosion der elektrischen Komponenten, durch z. B. Dämpfe aus der Umgebungsluft wie etwa in Galvaniken, geschützt.

Die Pfeile zeigen den Weg der Kühlluft durch die Kammern des Doppelmantels.

## Abmessungen [mm]:



## Motoren F 460 Ex, F 460 Ex HT, F 460 Ex EL, F 460-1 Ex

Spannung (Volt)	Frequenz (Hz)	Leistung (Watt)	Kabellänge (m)	Stecker CEE 7/7	Bestell-Nummer	
					Unterspannungsschutz mit	ohne
<b>Motor F 460 Ex, ohne Drehzahleinstellung</b>						
230 - 240	50-60	460	5	Ja	10-460 00 047	10-460 00 044
			5	-	10-460 00 059	10-460 00 058
			-	-	10-460 00 054	10-460 00 049
120	60		5	-		10-460 00 062*)
			5	Ja	12-460 30 047	
			5	-	12-460 30 009	
110	50	-	-	10-460 00 055		
		5	Ja		12-460 30 069	
		5	-		12-460 30 019	
24	50-60	-	-		10-460 00 050	
		5	-		10-460 00 045	
		5	-		10-460 00 051	
12	DC	410	5	-		10-460 00 045
			-	-		10-460 00 051
			5	-		10-460 00 046
-	-	230	-	-	10-460 00 052	
<b>Motor F 460 Ex HT, ohne Drehzahleinstellung</b>						
					<b>Unterspannungsschutz</b>	
					<b>mit</b>	
					<b>ohne</b>	
230 - 240	50 - 60	420 - 470	5	-		10-460 00 063
230 - 240	50	420 - 470	5	-	10-460 00 064	
<b>Motor F 460 Ex EL, mit Drehzahleinstellung</b>					<b>mit Unterspannungsschutz</b>	
230 - 240	50 - 60	460	5	Ja	10-460 00 067	
			5	-	10-460 00 069	
			-	-	10-460 00 068	
<b>Motor F 460-1 Ex, ohne Drehzahleinstellung</b>					<b>Unterspannungsschutz</b>	
					<b>mit</b>	
					<b>ohne</b>	
230 - 240	50 - 60	700	5	Ja	10-460 01 028	10-460 01 027
			5	-	10-460 01 038	10-460 01 037
			-	-	10-460 01 033	10-460 01 030
120	60		5	-		10-460 01 040*
			5	Ja	12-460 30 011	
			5	-	12-460 30 012	
110	50	-	-	10-460 01 034		
		5	Ja		12-460 30 038	
		5	-		12-460 30 020	
-	-	50-60	-	-	10-460 01 031	

\* Ausführung für USA mit UL-Zulassung