

Technisches Datenblatt

Kollektormotoren F 460 Ex, F 460 Ex EL, F 460-1 Ex



Mehr als nur Pumpen



Vorteile/Merkmale:

- ▶ Kompaktes Design
- ▶ Sehr robustes Gehäuse mit Doppelmantel aus Aluminium
- ▶ Sehr geräuscharm
- ▶ Komplett geschlossen
- ▶ Optimale Luftführung ermöglicht eine sehr gute Kühlung
- ▶ Überdurchschnittlich hohe Standzeit der Kohlebürsten
- ▶ Höchster Sicherheitsstandard (Schutzklasse I bzw. III)
- ▶ Optional mit integriertem Unterspannungsschutz:
verhindert einen unkontrollierten Start der Pumpe nach einem Stromausfall
- ▶ F 460 Ex EL: mit stufenloser Drehzahleinstellung zur Regulierung der Fördermenge



| Technische Daten / Typ | F 460 Ex | F 460 Ex EL | F 460-1 Ex |
|---------------------------------------|--------------------------|-------------|------------|
| Motorart | Einphasen Universalmotor | | |
| Gehäuse, Werkstoff | Aluminium, lackiert | | |
| Belüftung | Außenbelüftet | | |
| Motorschutz | Schutzschalter | | |
| Unterspannungsschutz | Optional | | |
| Drehzahleinstellung, stufenlos | Nein | Ja | Nein |
| Netzanschlusskabel (100-240 V) | H 07 RN-F 3G 1,5 | | |
| Netzanschlusskabel (12-24 V) | H 07 RN-F 2X 4 | | |
| Netzanschlusskabel (42 V) | H 07 RN-F 2GX 1,5 | | |
| Standard Kabellänge (m) ¹⁾ | 5 | | |
| Standard Stecker ²⁾ | CEE 7/7 ³⁾ | | |
| Gewicht (kg) | 5,1 | | 5,9 |

| Zertifikate | |
|--|-------------------|
| Betriebsart nach EN 60034-1 (VDE 0530) | S1 (Dauerlauf) |
| Schutzart nach DIN EN 60 529 | IP 55 |
| EG-Baumusterprüfbescheinigungs-Nummer | PTB 10 ATEX 1053X |
| Einsatzbereiche | |
| Einsatztemperatur (°C) | -20 bis +40 |

1) Andere Kabellängen auf Anfrage 2) Andere Stecker auf Anfrage 3) Zur Verwendung außerhalb von Ex-Bereichen

| Nenndaten für F 460 Ex, F 460 Ex EL, Leistung 460 Watt | | | | | | | | | | |
|--|------------------------|-----|---------|---|------------------------|-----|---------|------|-------|-------|
| Nennspannung (V) ¹⁾ | 240 | 230 | | | 120 | 110 | | 42 | 24 | 12 |
| Nennfrequenz (Hz) | 50 | 50 | 50 - 60 | | 60 | 50 | 50 - 60 | 50 | DC | DC |
| Nennleistung (W) | 460 | | | | | | | | 410 | 230 |
| Nenn Drehzahl (U/min) | 8.500 | | | | | | | | 7.700 | 6.000 |
| Nennstrom (A) | 2,1 | 2,2 | 2,2 | 4,4 | 4,5 | 4,5 | 11,5 | 17,0 | 19,0 | |
| Schutzklasse | I | I | I | I | I | I | I | III | III | III |
| Ex-Kennzeichnung | II 2 G Ex de IIC T6 Gb | | | File No: E67399 Class I, Groups C+D | II 2 G Ex de IIC T6 Gb | | | | | |

| Nenndaten für F 460-1 Ex, Leistung 700 Watt | | | | | | |
|---|------------------------|-----|---------|---|------------------------|---------|
| Nennspannung (V) ²⁾ | 240 | 230 | | 120 | 110 | |
| Nennfrequenz (Hz) | 50 | 50 | 50 - 60 | 60 | 50 | 50 - 60 |
| Nennleistung (W) | 700 | | | | | |
| Nenn Drehzahl (U/min) | 9.500 | | | | | |
| Nennstrom (A) | 3,3 | 3,4 | 3,4 | 6,8 | 7,0 | 7,0 |
| Schutzklasse | I | I | I | I | I | I |
| Ex-Kennzeichnung | II 2 G Ex de IIC T6 Gb | | | File No: E67399 Class I, Groups C+D | II 2 G Ex de IIC T5 Gb | |

- 1) Die Ausführungen 230 V und 110 V ohne Unterspannungsschutz können auch mit 60 Hz betrieben werden. Dabei reduziert sich die Drehzahl um ca. 5 - 8 % (bei gleicher Aufnahmeleistung). Die Stromaufnahme steigt um 4 - 6 %.
- 2) Die Ausführungen 230 V und 110 V ohne Unterspannungsschutz können auch mit 60 Hz betrieben werden. Dabei reduziert sich die Drehzahl um ca. 5 - 6 % (bei gleicher Aufnahmeleistung). Die Stromaufnahme steigt um 3 - 4 %.

Technisches Datenblatt

Kollektormotoren F 460 Ex, F 460 Ex EL, F 460-1 Ex

Aufbau:



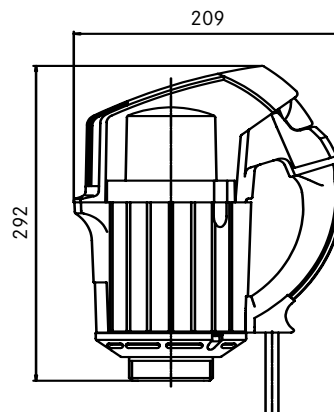
F 460 Ex außenbelüftet mit Doppelmantel.

Die Kühlluft strömt durch die Kammern des Doppelmantels. Dadurch ist das Innere des Motors vollständig gegen Korrosion der elektrischen Komponenten, durch z. B. Dämpfe aus der Umgebungsluft wie etwa in Galvaniken, geschützt.



Die Pfeile zeigen den Weg der Kühlluft durch die Kammern des Doppelmantels.

Abmessungen [mm]:



Bestellnummern:

| Spannung (Volt) | Frequenz (Hz) | Leistung (Watt) | Kabellänge (m) | Stecker CEE 7/7 | Bestell-Nummer | |
|--|---------------|-----------------|----------------|-----------------|--------------------------|-----------------|
| | | | | | Unterspannungsschutz | |
| Motor F 460 Ex, ohne Drehzahleinstellung | | | | | mit | ohne |
| 240 | 50 | 460 | 5 | Ja | 10-460 00 005 | 10-460 00 000 |
| | | | 5 | - | 10-460 00 023 | 10-460 00 020 |
| | | | - | - | 10-460 00 013 | 10-460 00 008 |
| 230 | 50 | | 5 | Ja | 10-460 00 006 | 10-460 00 001 |
| | | | 5 | - | 10-460 00 024 | 10-460 00 021 |
| | | | - | - | 10-460 00 014 | 10-460 00 009 |
| 120 | 50-60 | | 5 | Ja | | 10-460 00 026 |
| | 60 | | 5 | - | | 10-460 00 031*) |
| 110 | 50 | | 5 | Ja | 10-460 00 007 | |
| | | 5 | - | 10-460 00 025 | | |
| | | - | - | 10-460 00 015 | | |
| 42 | 50 | 5 | Ja | | 10-460 00 002 | |
| | | 5 | - | | 10-460 00 022 | |
| | | - | - | | 10-460 00 010 | |
| 24 | DC | 410 | 5 | - | 10-460 00 030 | |
| 12 | | 230 | - | - | | 10-460 00 003 |
| | | | 5 | - | | 10-460 00 011 |
| | | | - | - | | 10-460 00 004 |
| | | | - | - | | 10-460 00 012 |
| Motor F 460 Ex EL, mit Drehzahleinstellung | | | | | mit Unterspannungsschutz | |
| 230 | 50 | 460 | 5 | Ja | | 10-460 00 028 |
| | | | 5 | - | | 10-460 00 035 |
| | | | - | - | | 10-460 00 029 |
| Motor F 460-1 Ex, ohne Drehzahleinstellung | | | | | Unterspannungsschutz | |
| 240 | 50 | 700 | 5 | Ja | 10-460 01 003 | 10-460 01 000 |
| | | | 5 | - | 10-460 01 019 | 10-460 01 016 |
| | | | - | - | 10-460 01 009 | 10-460 01 006 |
| 230 | 50 | | 5 | Ja | 10-460 01 004 | 10-460 01 001 |
| | | | 5 | - | 10-460 01 020 | 10-460 01 017 |
| | | | - | - | 10-460 01 010 | 10-460 01 007 |
| 120 | 50-60 | | 5 | Ja | | 10-460 01 022 |
| | 60 | | 5 | - | | 10-460 01 024*) |
| 110 | 50 | | 5 | Ja | 10-460 01 005 | |
| | | 5 | - | 10-460 01 021 | | |
| | | - | - | 10-460 01 011 | | |
| 42 | 50 | 5 | Ja | | 10-460 01 002 | |
| | | 5 | - | | 10-460 01 018 | |
| | | - | - | | 10-460 01 008 | |

* Ausführung für USA mit UL-Zulassung

FLUX-GERÄTE GMBH
 Talweg 12 · D-75433 Maulbronn
 Tel +49 (0)7043 101-0 · Fax +49 (0)7043 101-444
 info@flux-pumpen.de · www.flux-pumps.com