

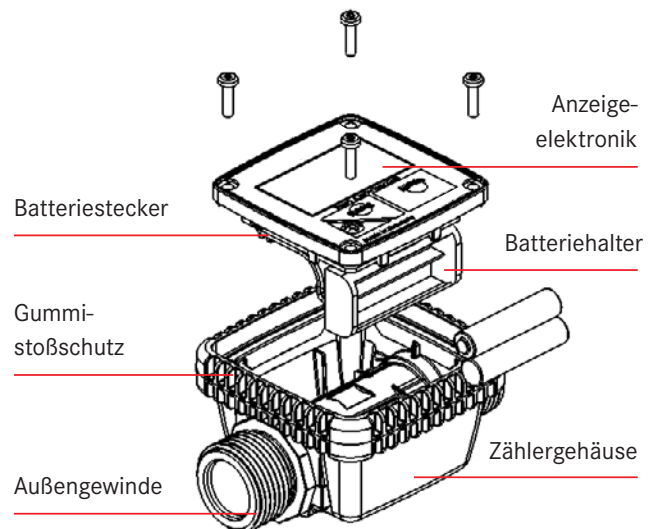
**NEU!**



### Vorteile/Merkmale:

- ▶ Elektronischer Durchflussmesser mit beleuchteter, digitaler Anzeige für strömende Flüssigkeiten nach dem Messprinzip eines Turbinenradzählers
- ▶ Zweizeiliges LED-Display für aktuelle Abgabe und Totalspeicher oder 8 Teilmengenspeicher
- ▶ Display kann dem Blickwinkel angepasst montiert oder im montierten Zustand bewegt werden
- ▶ Messkammer symmetrisch zum Einsatz für alle Fließrichtungen
- ▶ Geeignet für reine, dünnflüssige Medien

Technische Daten	FMT 120
Durchflussmenge, l/min	5 - 120
Viskositätsbereich, mPas	0,8 - 40
Betriebsdruck (max.), bar	10
Messgenauigkeit unkalibriert in %	±2
Messgenauigkeit kalibriert in %	±1
Wiederholgenauigkeit in %	±0,5
Batterie	2 x AAA 1,5 V
Batterielebensdauer ca. Jahre	5
Anschluss Zulauf	G 1 oder G 1¼
Anschluss Auslauf	G 1 A
Schutzart	IP 65
Berstdruck (mind.) bar	20
Temperaturbereich, Betrieb, °C	-25 - +50
Lagerung, °C	-25 - +70
Werkstoff Gehäuse	PP mit Glasfaser
Werkstoff Dichtungen	PTFE
Anzeige	2-zeilig, LED beleuchtet, 4-stelliges LC-Display mit 17 mm Zeichenhöhe
Abmessungen ca. mm	85 x 120 x 52
Gewicht ca. kg	0,24



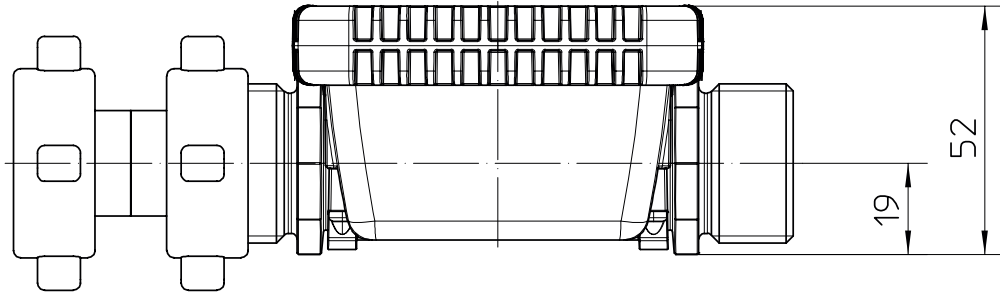
Teilenummer	Beschreibung	Anschluss
10-A0500101	Durchflussmesser FMT 120 PP	Zulauf G 1 - Auslauf G 1 A
10-A0500102	Durchflussmesser FMT 120 PP	Zulauf G 1¼ - Auslauf G 1 A

# Technisches Datenblatt

## Abmessungen

### Maßzeichnungen

Abmessungen [mm]:



G 1¼	G 1 A	160
G 1	G 1 A	153
Zulauf	Auslauf	A

