

Technisches Datenblatt

Drehstrommotor FBM 4000 Ex



Mehr als nur Pumpen



Vorteile/Merkmale:

- ▶ Bürstenloser Motor
- ▶ Erhöhte Einschaltdauer möglich
- ▶ Sehr verschleißarm
- ▶ Wartungsfrei
- ▶ Geringe Lebenszykluskosten
- ▶ Mit stufenloser Drehzahleinstellung
- ▶ Besonders geräuscharm
- ▶ Sehr robustes Gehäuse aus Aluminium
- ▶ Integrierter Unterspannungsschutz
- ▶ Mit Sanftanlauf



Technische Daten / Typ	FBM 4000 Ex
Motorart	Drehstrommotor, bürstenlos
Gehäuse, Werkstoff	Aluminium, lackiert
Belüftung	Außenbelüftet
Motorschutz	Schutzschalter
Unterspannungsschutz	Ja
Drehzahleinstellung, stufenlos	Ja
Netzanschlusskabel (100-240 V)	H 07 RN-F 3G 1,5
Netzanschlusskabel (12-24 V)	-
Netzanschlusskabel (42 V)	-
Standard Kabellänge (m) ¹⁾	5
Standard Stecker ²⁾	CEE 7/7 ³⁾
Gewicht (kg)	6,1

Zertifikate	
Betriebsart nach EN 60034-1 (VDE 0530)	S1 (Dauerlauf)
Schutzart nach DIN EN 60 529	IP 55
EGBaumusterprüfbescheinigungs-Nummer	PTB 10 ATEX 1054 X
Einsatzbereiche	
Einsatztemperatur (°C)	-20 bis +40

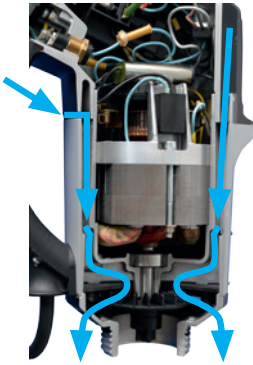
1) Andere Kabellängen auf Anfrage 2) Andere Stecker auf Anfrage 3) Zur Verwendung außerhalb von Ex-Bereichen

Nenndaten für FBM 4000 Ex, Leistung 600 Watt	
Nennspannung (V)	230
Nennfrequenz (Hz)	50 - 60
Nennleistung (W)	600
Nennzahl (U/min)	9.200
Nennstrom (A)	4,2
Schutzklasse	I
Ex-Kennzeichnung	II 2G Ex d e IIC T5 Gb

Technisches Datenblatt

Drehstrommotor FBM 4000 Ex

Aufbau:



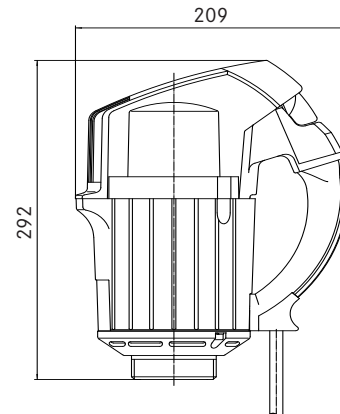
FBM 4000 Ex außenbelüftet mit Doppelmantel.

Die Kühlluft strömt durch die Kammern des Doppelmantels. Dadurch ist das Innere des Motors vollständig gegen Korrosion der elektrischen Komponenten, durch z. B. Dämpfe aus der Umgebungsluft wie etwa in Galvaniken, geschützt.



Die Pfeile zeigen den Weg der Kühlluft durch die Kammern des Doppelmantels.

Abmessungen [mm]:



Bestellnummern:

Spannung (Volt)	Frequenz (Hz)	Leistung (Watt)	Kabellänge (m)	Stecker CEE 7/7	Bestell-Nummer
Motor FEM 4070, mit Drehzahleinstellung und Unterspannungsschutz					
230	50-60	600	5	Ja	10-400 01 000
			5	-	10-400 01 001