

Technisches Datenblatt

Kollektormotoren F 460 Ex, F 460 Ex HT, F 460 Ex EL, F 460-1 Ex



Mehr als nur Pumpen



Vorteile/Merkmale:

- ▶ Kompaktes Design
- ▶ Sehr robustes Gehäuse mit Doppelmantel aus Aluminium
- ▶ Sehr geräuscharm
- ▶ Komplett geschlossen
- ▶ Optimale Luftführung ermöglicht eine sehr gute Kühlung
- ▶ Überdurchschnittlich hohe Standzeit der Kohlebürsten
- ▶ Höchster Sicherheitsstandard (Schutzklasse I bzw. III)
- ▶ Optional mit integriertem Unterspannungsschutz:
verhindert einen unkontrollierten Start der Pumpe nach einem Stromausfall
- ▶ F 460 Ex EL: mit stufenloser DrehzahlEinstellung zur Regulierung der Fördermenge



Technische Daten / Typ	F 460 Ex	F 460 Ex EL	F 460-1 Ex	F 460 Ex HT
Motorart	Einphasen Universalmotor			
Gehäuse, Werkstoff	Aluminium, lackiert			
Belüftung	Außenbelüftet			
Motorschutz	Schutzschalter			
Unterspannungsschutz	Optional			
DrehzahlEinstellung, stufenlos	Nein	Ja	Nein	Nein
Netzanschlusskabel (100-240 V)	H 07 RN-F 3G 1,5			
Netzanschlusskabel (12-24 V)	H 07 RN-F 2X 4			-
Netzanschlusskabel (42 V)	H 07 RN-F 2GX 1,5			-
Standard Kabellänge (m) ¹⁾	5			
Standard Stecker ²⁾	CEE 7/7 ³⁾			-
Gewicht (kg)	5,1		5,9	5,9

Zertifikate	
Betriebsart nach EN 60034-1 (VDE 0530)	S1 (Dauerlauf)
Schutzart nach DIN EN 60 529	IP 55
EG-Baumusterprüfbescheinigungs-Nummer	PTB 10 ATEX 1053X
Einsatzbereiche	
Einsatztemperatur (°C)	-20 bis +40 -20 bis +60 (HT-Version)

1) Andere Kabellängen auf Anfrage 2) Andere Stecker auf Anfrage 3) Zur Verwendung außerhalb von Ex-Bereichen

Nenndaten für F 460 Ex, F 460 Ex EL, Leistung 460 Watt										
Nennspannung (V) ¹⁾	240	230			120	110		42	24	12
Nennfrequenz (Hz)	50	50	50 - 60		60	50	50 - 60	50	DC	DC
Nennleistung (W)	460								410	230
Nenn Drehzahl (U/min)	8.500								7.700	6.000
Nennstrom (A)	2,1	2,2	2,2	4,4	4,5	4,5	11,5	17,0	19,0	
Schutzklasse	I	I	I	I	I	I	III	III	III	
Ex-Kennzeichnung	II 2 G Ex de IIC T6 Gb				File No: E67399 Class I, Groups C+D	II 2 G Ex de IIC T6 Gb				

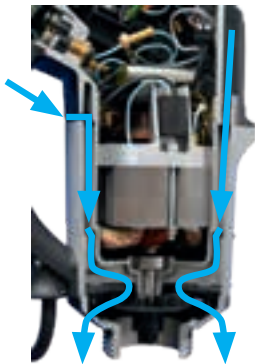
Nenndaten für	F 460-1 Ex, Leistung 700 Watt						F 460 HT, Leistung 420 - 470 Watt		
	240	230			120	110	230 - 240		
Nennspannung (V) ²⁾	240	50	50 - 60	60	50	50 - 60	50 - 60		
Nennfrequenz (Hz)	50	50	50 - 60	60	50	50 - 60	50 - 60		
Nennleistung (W)	700						420 - 470		
Nenn Drehzahl (U/min)	9.500						6.600 - 7.700		
Nennstrom (A)	3,3	3,4	3,4	6,8	7,0	7,0	2,2		
Schutzklasse	I	I	I	I	I	I	I		
Ex-Kennzeichnung	II 2 G Ex de IIC T6 Gb				File No: E67399 Class I, Groups C+D	II 2 G Ex de IIC T5 Gb		II 2 G E Ex de IIC T5 Gb	

- 1) Die Ausführungen 230 V und 110 V ohne Unterspannungsschutz können auch mit 60 Hz betrieben werden. Dabei reduziert sich die Drehzahl um ca. 5 - 8 % (bei gleicher Aufnahmeleistung). Die Stromaufnahme steigt um 4 - 6 %.
- 2) Die Ausführungen 230 V und 110 V ohne Unterspannungsschutz können auch mit 60 Hz betrieben werden. Dabei reduziert sich die Drehzahl um ca. 5 - 6 % (bei gleicher Aufnahmeleistung). Die Stromaufnahme steigt um 3 - 4 %.

Technisches Datenblatt

Kollektormotoren F 460 Ex, F 460 Ex HT, F 460 Ex EL, F 460-1 Ex

Aufbau:

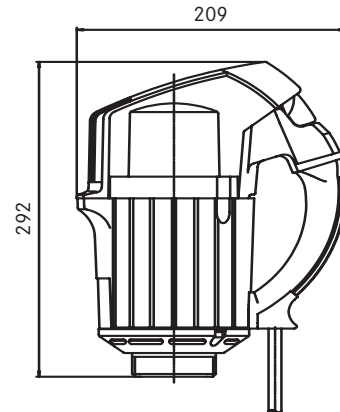


F 460 Ex außenbelüftet mit Doppelmantel.

Die Kühlluft strömt durch die Kammern des Doppelmantels. Dadurch ist das Innere des Motors vollständig gegen Korrosion der elektrischen Komponenten, durch z. B. Dämpfe aus der Umgebungsluft wie etwa in Galvaniken, geschützt.

Die Pfeile zeigen den Weg der Kühlluft durch die Kammern des Doppelmantels.

Abmessungen [mm]:



Bestellnummern: Motoren F 460 Ex, F 460 Ex HT, F 460 Ex EL, F 460-1 Ex

Spannung (Volt)	Frequenz (Hz)	Leistung (Watt)	Kabellänge (m)	Stecker CEE 7/7	Bestell-Nummer		
					Unterspannungsschutz		
Motor F 460 Ex, ohne Drehzahleinstellung					mit	ohne	
240	50	460	5	Ja	10-460 00 023	10-460 00 020	
			-	-	10-460 00 013	10-460 00 008	
			5	Ja	10-460 00 006	10-460 00 001	
230	50		5	-	10-460 00 024	10-460 00 021	
			-	-	10-460 00 014	10-460 00 009	
120	50-60		5	Ja		10-460 00 026	
	60		5	-		10-460 00 031*)	
110	50		5	Ja	10-460 00 007		
			5	-	10-460 00 025		
	50-60		-	-	10-460 00 015		
		5	Ja		10-460 00 002		
42	50	5	-		10-460 00 022		
		-	-		10-460 00 010		
		5	-	10-460 00 030			
24	DC	5	-		10-460 00 003		
		-	-		10-460 00 011		
12		230	5	-		10-460 00 004	
			-	-		10-460 00 012	
Motor F 460 Ex HT, ohne Drehzahleinstellung					Unterspannungsschutz		
					mit	ohne	
230	50 - 60	420 - 470	5	-	10-460 00 039	10-460 00 038	
Motor F 460 Ex EL, mit Drehzahleinstellung					mit Unterspannungsschutz		
230	50	460	5	Ja		10-460 00 028	
			5	-		10-460 00 035	
			-	-		10-460 00 029	
Motor F 460-1 Ex, ohne Drehzahleinstellung					Unterspannungsschutz		
					mit	ohne	
240	50	700	5	Ja	10-460 01 003	10-460 01 000	
			5	-	10-460 01 019	10-460 01 016	
			-	-	10-460 01 009	10-460 01 006	
230	50		5	Ja	10-460 01 004	10-460 01 001	
			5	-	10-460 01 020	10-460 01 017	
			-	-	10-460 01 010	10-460 01 007	
120	50-60		5	Ja		10-460 01 022	
	60		5	-		10-460 01 024*)	
110	50		5	Ja	10-460 01 005		
			5	-	10-460 01 021		
		-	-	10-460 01 011			
		5	Ja		10-460 01 002		
		5	-		10-460 01 018		
	50-60	-	-		10-460 01 008		

* Ausführung für USA mit UL-Zulassung