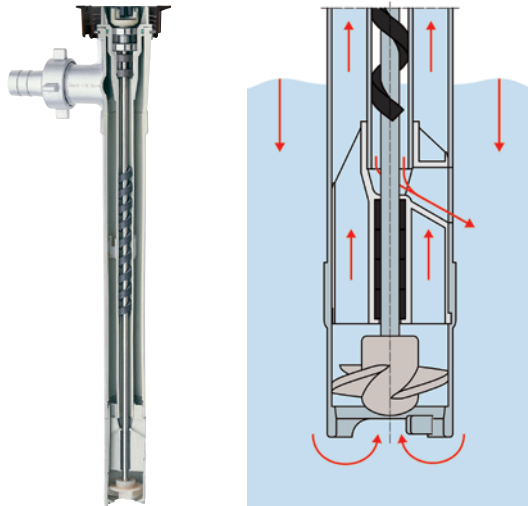


Fasspumpen F/FP 424



Vorteile/Merkmale:

- ▶ Im Flüssigkeitsbereich dichtungslos
- ▶ Besonders geeignet für Salzsäure und Chromsäure
- ▶ Spiralförmiges Führungslager mit großer Führungslänge
- ▶ Optimale Entleerung des Innenrohrs
- ▶ Mehrfach gelagerte Antriebswelle
- ▶ Geringer Verschleiß von Führungslager und Welle
- ▶ Hohe Standzeit
- ▶ Kein Dichtungsverschleiß
- ▶ Lange Lebensdauer der Lagerungen
- ▶ Vorübergehender Betrieb gegen geschlossenes Ventil (Zapfpistole, Kugelhahn etc.) möglich, bis angegebene max. Einsatztemperatur
- ▶ Vibrationsarm
- ▶ Buntmetallfreie Version zum Fördern von AdBlue®* erhältlich



Technische Daten/Typ	F 424 PP	F 424 PVDF	FP 424 Ex S	FP 424 Ex HT S
Dichtungsart	Im Flüssigkeitsbereich dichtungslos			
Ausführung	Mit Rotor für max. Förderstrom, mit Halbaxialrotor für max. Förderhöhe (Z-Version)			
Anschluss Druckseite	Gewinde G 1 ¼ A			
Werkstoffe				
Pumpe	Polypropylen	Polyvinylidenfluorid	Edelstahl 1.4571	Edelstahl 1.4571
O-Ring ²⁾	FKM		FKM, FEP	FKM
Welle	Hastelloy C, Edelstahl, Titan	Hastelloy C	Edelstahl	Edelstahl
Rotor	ETFE			-
Abmessungen				
Außenrohrdurchmesser / Rotordurchmesser (mm)	41/36 41/35 Z 50/38 50/43 Z	41/36 41/35 Z 50/38	43/38 43/37 Z 50/45 Z	43/38 43/37 Z 50/45 Z
Standard-Eintauchtiefe (mm)	700, 1.000, 1.200			1.000
Andere Eintauchtiefen / Speziallängen (mm) ³⁾	200 - 2.000			-
Einsatzbereiche				
Gebinde	Fässer, IBCs, Tanks, Kanister, Hobbocks, Mischbehälter etc.			
Mediumtemperatur (°C)	0 bis +50	0 bis +80	0 bis +100	0 bis +100
Mediumtemperatur Ex-Einsatz (°C)	-	-	0 bis +40	0 bis +40
Umgebungstemperatur (°C)	0 bis +40	0 bis +40	-20 bis +40	-20 bis +60
Gewicht Ø 41, ET 1.000 mm (kg)	1,0	1,4	-	-
Gewicht Ø 43, ET 1.000 mm (kg)	-	-	2,9	2,9
Gewicht Ø 50, ET 1.000 mm (kg)	1,3	1,9	4,0	-
Zertifikate				
Ex-Kennzeichnung	Keine	Keine	II 1/2 G Ex h IIB T4...T3 Ga/Gb	II 1/2 G Ex h IIB T3 Ga/Gb -20° ≤ Ta ≤ 60°C
Silikonfreie Ausführung	Auf Anfrage			
Leistungsdaten¹⁾				
	Axialrotor		Halbaxialrotor (Z-Version)	
Förderstrom max. l/min	240		160	
Förderhöhe max. mWS	13		30	
Viskosität max. mPas	1.200		1.200	

1) Abhängig von Pumpenausführung, Medium und Motor

2) Zur Abdichtung zwischen Innen- und Außenrohr (oberhalb des Flüssigkeitspegels)

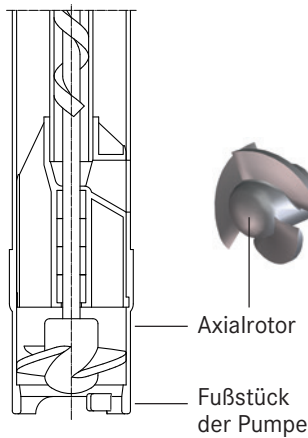
3) In Abstufungen von 100 mm

* AdBlue® ist eine eingetragene Marke von: Verband der Automobilindustrie e.V. (VDA)

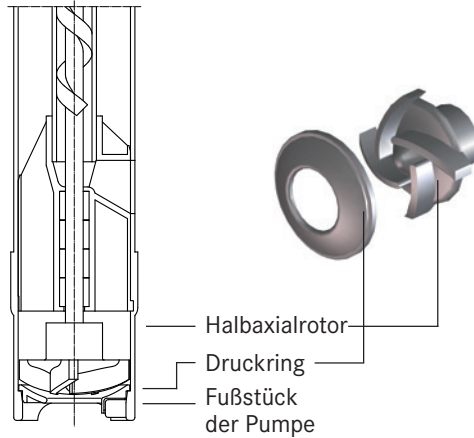
Aufbau, Montagebeispiel und Abmessungen

Fasspumpen F/FP 424

Aufbau:

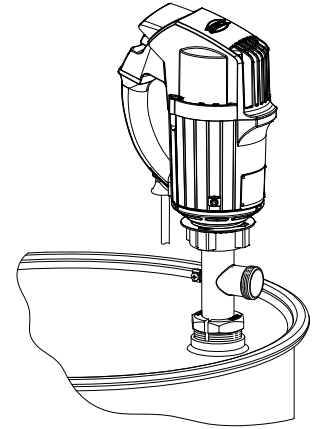


F/FP 424 mit Führungslager und Axialrotor



F/FP 424 mit Führungslager und Halbaxialrotor (Z-Version)

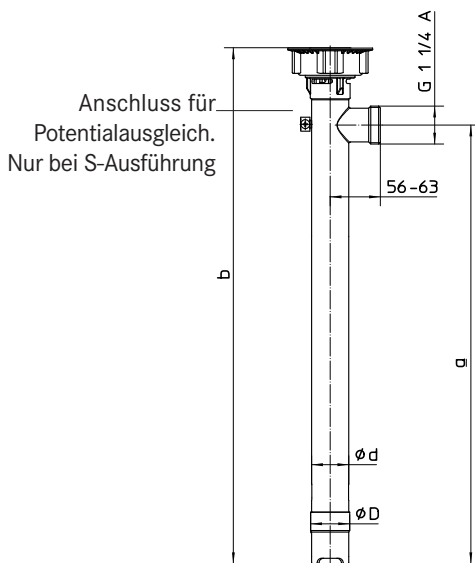
Montagebeispiel:



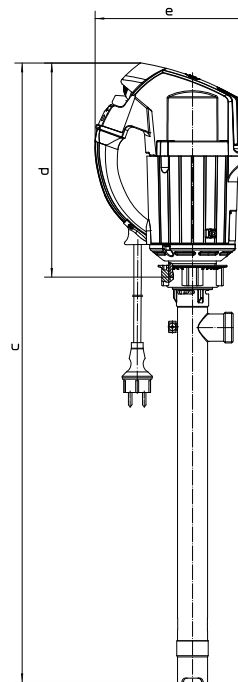
F/FP 424 mit Fassverschraubung montiert in einem Fass mit Spundloch

Abmessungen:

Fasspumpe F/FP 424



Fasspumpe mit Motor



Eintauchtiefen (ET)

Werkstoff Pumpe	Ø (mm) Außenrohr/Rotor	ET (mm)	a (mm)	b (mm)
PP / PVDF	41/36 50/38 50/43 Z	700	715	790
		1.000	1.015	1.090
		1.200	1.215	1.290
		Andere	ET + 15	ET + 90
		700	707	782
PP / PVDF	41/35 Z	1.000	1.007	1.082
		1.200	1.207	1.182
		Andere	ET + 7	ET + 82
		700	695	780
		1.000	995	1.080
S	43/38 43/37 Z 50/45 Z	1.200	1.195	1.280
		Andere	ET - 5	ET + 80

F/FP 424 mit Motor

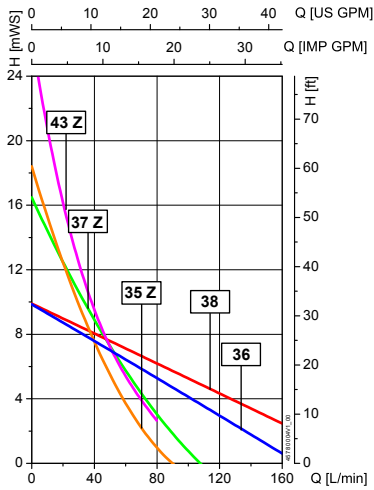
Motortyp	c (mm)	d (mm)	e (mm)
FEM 4070	b + d - 16	207	186
F 457 (EL)		225	217
F 458 (-1, EL)		292	209
F 460 Ex (-1, EL)		292	209
FBM 4000 Ex		292	209
F 416 Ex		119	230
F 416-1 Ex		101	120
F 416-2 Ex		101	120

Leistungsdiagramme¹⁾

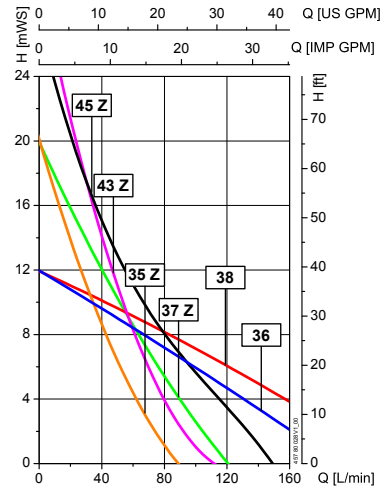
Fasspumpen F/FP 424

Folgende Leistungsdiagramme gelten für die angegebenen Motoren und Rotoren (36, 38, 35 Z, 37 Z, 43 Z und 45 Z), jeweils für alle Pumpenwerkstoffe.

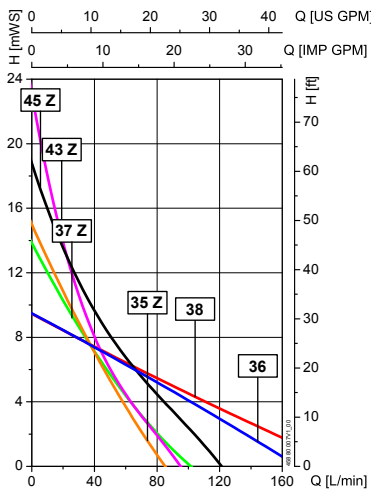
FEM 4070



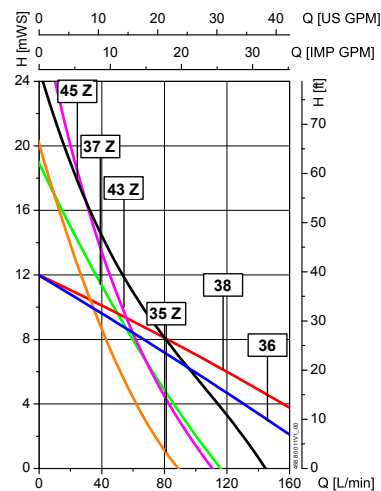
F 457 / F 457 EL



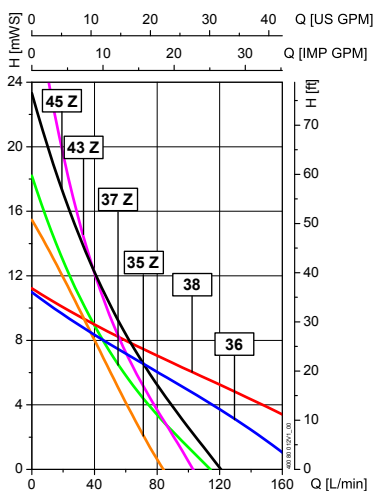
F 458, F 458 EL, F 460 Ex, F 460 Ex EL



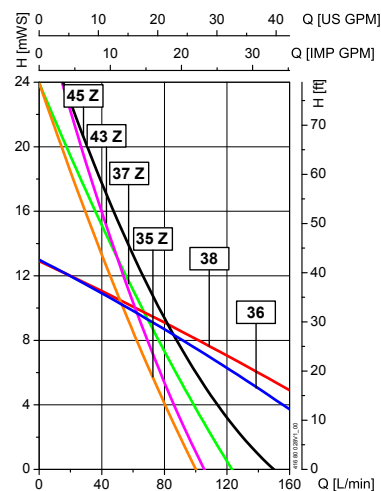
F 458-1 / F 460-1 Ex



FBM 4000 Ex



F 416 Ex, F 416-1 Ex, F 416-2 Ex (6 bar)



1) Ermittelt mit Wasser bei 20°C, Messwerte ± 10 % maximaler Förderstrom bei freiem Auslauf

Bestellnummern

Fasspumpen F/FP 424



Mehr als nur Pumpen

Standard-Eintauchtiefen									
Typ	Werkstoff			Durchmesser (mm)		Bestell-Nummer			
	Pumpe	Welle	O-Ring ¹⁾	Ø Außenrohr	Ø Rotor	700 mm	1.000 mm	1.200 mm	
F 424 Anschlussgewinde G 1 ¼ A	PP	HC	FKM	41	36	10-424 40 007	10-424 40 010	10-424 40 012	
			FKM		35 Z	10-424 40 107	10-424 40 110	10-424 40 112	
			FKM	50	38	10-424 40 207	10-424 40 210	10-424 40 212	
		FKM	43 Z		10-424 40 307	10-424 40 310	10-424 40 312		
		Edelstahl	FKM	41	36	10-424 40 407	10-424 40 410	10-424 40 412	
			FKM		35 Z		10-424 40 510	10-424 40 512	
	PVDF	HC	FKM	41	36	10-424 60 007	10-424 60 010	10-424 60 012	
			FKM		35 Z	10-424 60 107	10-424 60 110	10-424 60 112	
			FKM	50	38	10-424 60 207	10-424 60 210	10-424 60 212	
			FKM		43	10-424 22 007	10-424 22 010	10-424 22 012	
FP 424 Ex Anschlussgewinde G 1 ¼ A	S	S	FKM	43	37 Z	10-424 22 107	10-424 22 110	10-424 22 112	
			FEP		38	10-424 29 307	10-424 29 310	10-424 29 312	
			FEP	43	37 Z	10-424 29 407	10-424 29 410	10-424 29 412	
			FKM		50	45 Z	10-424 22 207	10-424 22 210	10-424 22 212
			FEP	50	45 Z	10-424 29 507	10-424 29 510	10-424 29 512	
								10-424 22 310	
FP 424 Ex (HT) Anschlussgewinde G 1 ¼ A	S	S	FKM	43	37 Z		10-424 22 410		
					50	45 Z		10-424 22 510	

Speziallängen								
Typ	Werkstoff			Durchmesser (mm)		Bestell-Nummer		
	Pumpe	Welle	O-Ring ¹⁾	Ø Außenrohr	Ø Rotor	500 mm	800 mm	1.500 mm
F 424 Anschlussgewinde G 1 ¼ A	PP	HC	FKM	41	36	10-424 40 005	10-424 40 008	10-424 40 015
			FKM		35 Z			10-424 40 115
			FKM	50	38			10-424 40 215
		Edelstahl	FKM	41	35 Z			10-424 40 515
			FKM		41	36		
		PVDF	HC	FKM	41	36		
	FKM			35 Z				10-424 60 115
	FP 424 Anschlussgewinde G 1 ¼ A	S	S	FKM	43	38	10-424 22 005	
FKM				37 Z		10-424 22 105		10-424 22 115
FKM				50	45 Z	10-424 22 205		10-424 22 215

Andere Eintauchtiefen/andere O-Ringe/andere Anschlüsse auf Anfrage.

1) Zur Abdichtung zwischen Innen- und Außenrohr (oberhalb des Flüssigkeitspegels)

Schlauchanschlüsse mit Überwurfmutter G 1 ¼						
Anschluss	Werkstoff	Größe				
		Überwurfmutter	DN 13	DN 19	DN 25	DN 32
Polypropylen (PP)	PP		10-959 04 081	10-959 04 053	10-959 04 052	10-959 04 054
Polyvinylidenfluorid (PVDF)	PVDF		10-959 04 082	10-959 04 101	10-959 04 102	10-959 04 103
Edelstahl (S) 1.4571	Messing vernickelt			10-959 04 061	10-959 04 041	10-959 04 042
Edelstahl (S) 1.4571	S			10-959 04 062	10-959 04 063	10-959 04 064

Pumpen-Sets

Fasspumpen F/FP 424



Vorkonfigurierte Sets bestehend aus:

- 1 Motor mit Kabel und Stecker
- 2 Pumpe mit Gleitringdichtung
- 3 Schlauchleitung
- 4 Zapfpistole
- 5 Fassverschraubung

Auch für Ex-Anwendungen



Pumpen-Set	Für leicht brennbare Flüssigkeiten			
Medienbeispiele	Aceton, Benzin, Ethanol, Methanol, Butanol, Toluol, Xylol			
Förderstrom max. (l/min.)	55 ¹⁾ (240) ²⁾	50 ¹⁾ (200) ²⁾		
Förderhöhe max. (mWS)	13 ²⁾	9,5 ²⁾		
Temperatur max. (°C)	100 (bei Ex-Anwendungen max. 40)			
Viskosität (mPas)	800 ²⁾	600 ²⁾		
Pumpe	FP 424 Ex S-43/38			
Werkstoff Pumpe	Edelstahl			
Werkstoff O-Ring ³⁾	FKM			
Eintauchtiefe (mm)	1.000	1.200	1.000	1.200
Ex-Kennzeichnung	II 1/2 G Ex h IIB T4...T3 Ga/Gb			
Motor	F 416 Ex		F 460 Ex	
Technische Daten	460 Watt bei 6 bar		230 V, 50 Hz, 460 Watt	
Drehzahleinstellung	Optional		Nein	
Unterspannungsschutz	-		Ja	
Schutzart	-		IP 55	
Anschlusskabel Länge (m)	-		5	
Steckerart	-		Schutzkontaktstecker	
Ex-Kennzeichnung	II 2G Ex h IIC T6 Gb		II 2 G Ex db eb IIC T6 bzw. T5 Gb	
Schlauchleitung	Universal, DN 21			
Länge (m)	2, elektrisch leitfähig eingebunden			
Schlauchbefestigung	Schlauchfassung, Messing			
Zapfpistole	Messing, PTFE			
Fassverschraubung	PP, leitfähig			
Anschlussgewinde	G2			
Gewicht (kg)	7,4	7,9	10,9	11,4
Bestell-Nummer	10-416 24 010	10-416 24 012	10-460 24 010	10-460 24 012

Pumpen-Sets	Für Säuren und Laugen		Für Reinigungs- und Desinfektionsmittel "FES 800"	AdBlue®* zur IBC-Containerentleerung	
Medienbeispiele	Kaliumhydroxid, Natriumhydroxid, Ammoniakwasser, Calciumhydroxid, Sulfidlaugung, Ameisensäure (bis 50 %), Essigsäure (bis 80 %)		Chlorbleichlaugung (Natriumhypochlorid) Reinigungs- und Desinfektionschemikalien	AdBlue®*, Harnstoffe	
Förderstrom max. (l/min.)	60 ¹⁾ (165) ²⁾		60 ¹⁾ (165) ²⁾	50 ¹⁾ (85) ²⁾	35 ¹⁾ (85) ²⁾
Förderhöhe max. (mWS)	9,5 ²⁾		9,5 ²⁾	18 ²⁾	18 ²⁾
Temperatur max. (°C)	50		50	50	50
Viskosität (mPas)	600 ²⁾		600 ²⁾	800	8
Pumpe	F 424 PP-41/36		F 424 PP-41/36	F 424 PP/S-41/35 Z	
Werkstoff Pumpe	PP, HC		PP, HC	PP, S	
Werkstoff O-Ring ³⁾	FKM		FKM	FKM	
Eintauchtiefe (mm)	1.000	1.200	800 (für 60-Liter Kanister)	1.200	
Motor	FEM 4070				
Technische Daten	230 V, 50 Hz, 500 Watt				
Drehzahleinstellung	Ja				
Unterspannungsschutz	Ja				
Schutzart	IP 24				
Anschlusskabel Länge (m)	5				
Steckerart	2-polig				
Schlauchleitung	PVC, DN 19		PVC, DN 19	PVC, DN 19	Spezial, DN 16
Länge (m)	2		2	3	6
Schlauchbefestigung	2 Schlauchklemmen		2 Schlauchklemmen	2 Schlauchschellen	
Zapfpistole	PP, EPDM		PP, EPDM	PP, FKM	AL, FKM (selbstschließend)
Fassverschraubung	PP, leitfähig		PP, leitfähig	PP, leitfähig	
Anschlussgewinde	G2		G2	G2	
Gewicht (kg)	5,1	5,3	4,9	10,1	10,1
Bestell-Nummer	10-407 44 010	10-407 44 012	10-407 44 208	10-407 44 112	10-407 41 ZV6

1) Im Set mit Schlauch und Zapfpistole

2) Gilt nur für Pumpe ohne Zapfpistole, ohne Schlauch

3) Zur Abdichtung zwischen Innen- und Außenrohr (oberhalb des Flüssigkeitspegels)

* AdBlue® ist eine eingetragene Marke von: Verband der Automobilindustrie e.V. (VDA)

Zubehör

Fasspumpen F/FP 424

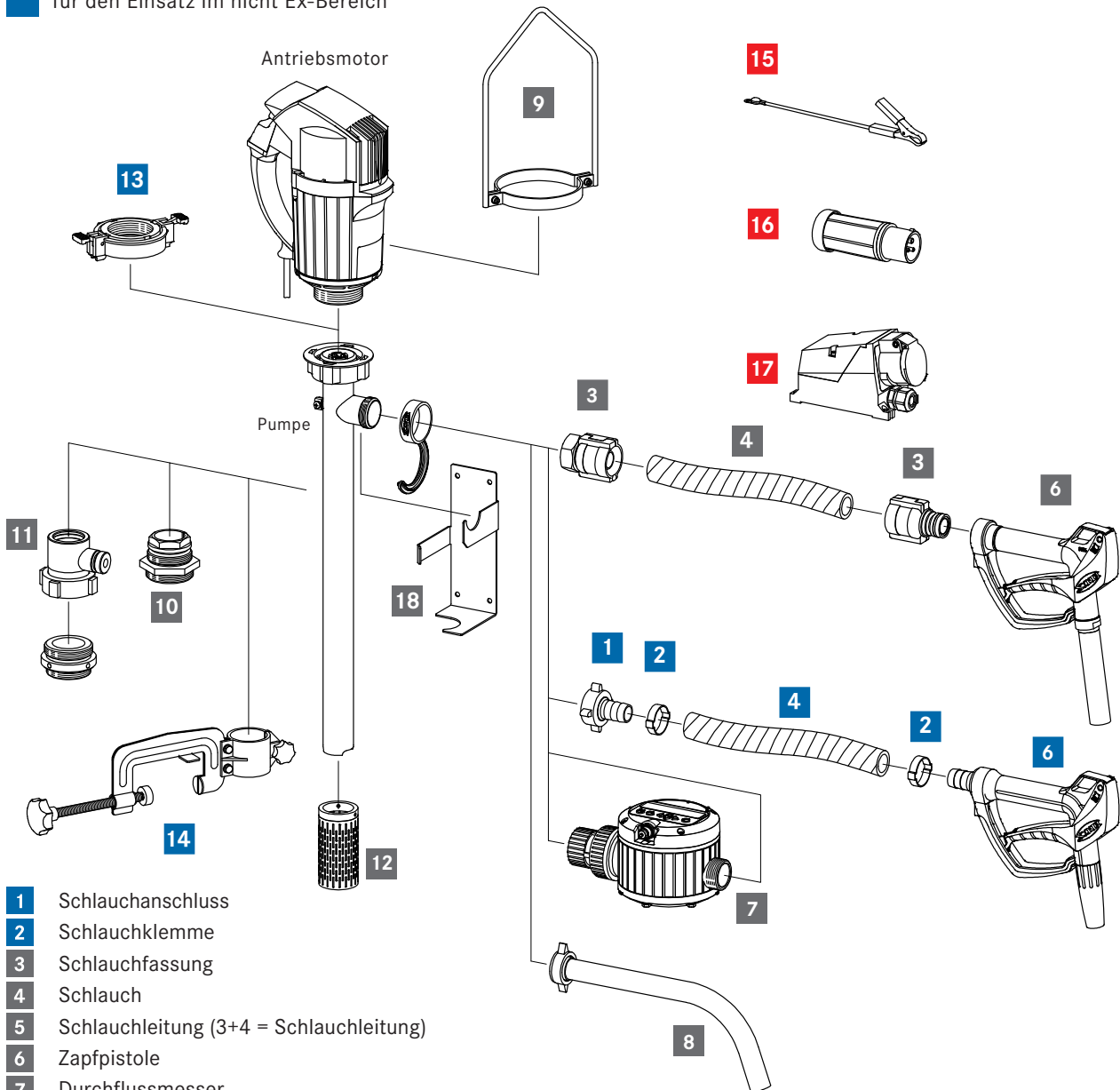
Zubehör für Fasspumpe F/FP 424

Passend zu Fasspumpen der Baureihe F/FP 424 bieten wir eine große Auswahl an Zubehör, wie zum Beispiel Fassverschraubungen, Schläuche, Zapfpistolen, an. Mehr Informationen dazu finden Sie im FLUX Zubehörprospekt, in der Preisliste oder auf unserer Homepage: www.flux-pumps.com.

■ für den Einsatz im Ex-Bereich

■ für den Einsatz im Ex-Bereich und im nicht Ex-Bereich

■ für den Einsatz im nicht Ex-Bereich



- 1 Schlauchanschluss
- 2 Schlauchklemme
- 3 Schlauchfassung
- 4 Schlauch
- 5 Schlauchleitung (3+4 = Schlauchleitung)
- 6 Zapfpistole
- 7 Durchflussmesser
- 8 Auslaufbogen
- 9 Haltebügel
- 10 Fassverschraubung
- 11 FLUX-Emissions-Schutzventil
- 12 Fußsieb
- 13 Schnellspannkupplung
- 14 Anklemmvorrichtung
- 15 Massekabel
- 16 Ex-geschützter Stecker
- 17 Ex-geschützte Steckdose
- 18 Pumpenhalterung

FLUX-GERÄTE GMBH

Talweg 12 · D-75433 Maulbronn

Tel +49 7043 101-0 · Fax +49 7043 101-444

info@flux-pumpen.de · www.flux-pumps.com