

Zubehör für:

- ▶ Fass- und Containerpumpen
- ▶ Exzentrerschneckenpumpen
- ▶ Motoren



Maßgeschneiderte Produkte, intelligente Lösungen, umfassender Service und zertifizierte Sicherheit: Das zeichnet die vielseitige Pumpentechnologie aus dem Hause FLUX aus. Mit FLUX bauen Sie auf eine über 60-jährige Kompetenz, die weltweit hoch geschätzt wird. Die besondere Qualität der Produkte und ihre lange Lebensdauer sorgen für Prozess- und Betriebssicherheit und vermeiden Ausfallkosten.

Das FLUX Produktspektrum

- ▶ Fasspumpen
- ▶ Exzentrerschneckenpumpen
- ▶ Tauchkreiselpumpen
- ▶ Druckluft-Membranpumpen
- ▶ Durchflussmesser
- ▶ Mischer
- ▶ Komplett Systemlösungen
- ▶ Umfassendes Zubehörsortiment



Zur Ergänzung unseres vielfältigen Angebots an Fass-, Container- und Exzentrerschneckenpumpen bieten wir Ihnen ein umfangreiches Zubehörsortiment. Ein paar besonders interessante Produkte möchten wir Ihnen vorab kurz vorstellen.

FLUX bietet Lösungen für unterschiedlichste Industriezweige und deren spezielle Anwendungen.

FLUX FOOD Pumpen

Die Pumpen der FLUX FOOD Serie und das dazugehörige Zubehör entsprechen den neuesten europäischen Sicherheitsstandards für Lebensmittelkontakt. Sie sind konform nach der Verordnung (EG) 1935/2004 sowie der "Kunststoff"-Verordnung (EU) 10/2011 und dürfen das Glas-Gabel-Symbol tragen. Sie erfüllen außerdem die Anforderungen der Food and Drug Administration (FDA) in den USA.



FLUX Zapfpistolen



Auslaufseitiges Zubehör tauschbar
(verschiedene Auslauftüllen für unterschiedliche Einsätze lieferbar)

Wenig Kraftaufwand
bei der Betätigung dank des ergonomisch geformten Handhebels

Sichere Handhabung
Drehgelenk mit umlaufenden Kugeln - garantiert absolute Dichtheit auch unter Druck

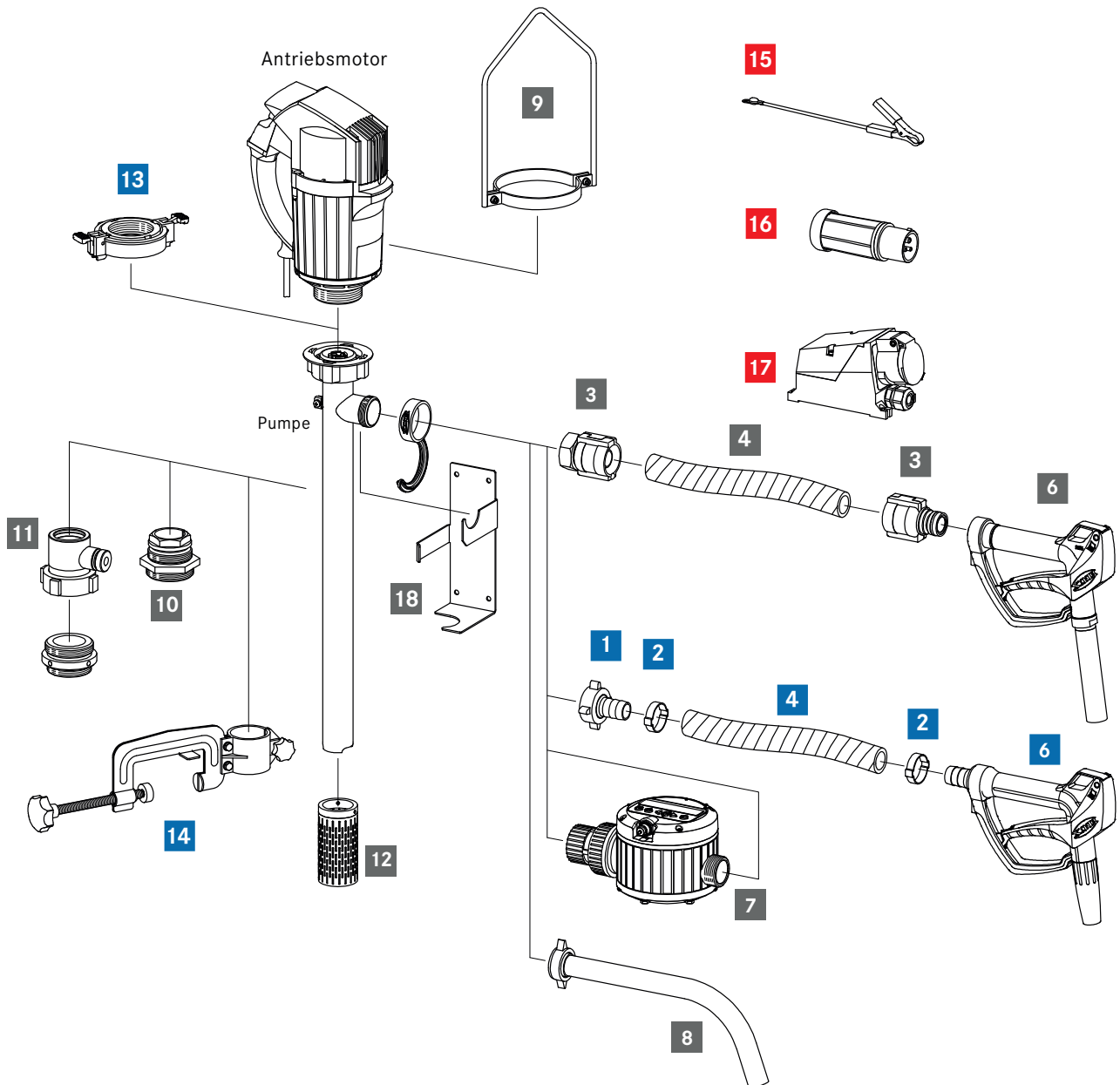
Optimiertes Ventil sorgt für

- ▶ einfache Bedienung
- ▶ feine Dosierbarkeit
- ▶ hohen Durchfluss
- ▶ Betriebssicherheit durch optimale Abdichtung

Aufbau Zubehör

von Fass- und Exzenterschneckenpumpen

- für den Einsatz im Ex-Bereich
- für den Einsatz im Nicht-Ex-Bereich
- für den Einsatz im Ex-Bereich und im Nicht-Ex-Bereich



	Seite		Seite
■ 1 Schlauchanschluss	6	■ 10 Fassverschraubung	14
■ 2 Schlauchklemme	7	■ 11 FLUX-Emissions-Schutzventil	15
■ 3 Schlauchfassung	9, 10	■ 12 Fußsieb	16
■ 4 Schlauch	11	■ 13 Schnellspannkupplung	14
■ 5 Schlauchleitung (3+4 = Schlauchleitung)	8	■ 14 Anklammvorrichtung	17
■ 6 Zapfpistole	12, 13	■ 15 Massekabel	18
■ 7 Durchflussmesser	-	■ 16 Ex-geschützter Stecker	19
■ 8 Auslaufbogen	16	■ 17 Ex-geschützte Steckdose	19
■ 9 Haltebügel	17	■ 18 Pumpenhalterung	17

Schlauchanschlüsse	6
Schlauchklemmen	7
Schlauchleitungen	8
Schlauchfassungen	9 - 10
Schläuche	11
Zapfpistolen	12 - 13
Sonstiges Zubehör Pumpen	
Fassadapter	14
Fassverschraubungen	
Schnellspannkupplung	
Mischrohre	
Emissions-Schutzventile	15
Emissions-Schutzkegel	
Weiteres Zubehör	
Auslaufbögen	16
Fußsiebe	
Inliner-Ansaugschutz	
Rückschlagventile	
Überströmventile	
Anklemmvorrichtung	17
Behälterhaken	
Einbauflansch	
Pumpenhalterung	
Federzug	
Haltebügel	
Zubehör Antriebsmotoren	18
Massekabel	
Motorschutzschalter	
Anschlusskabel	
Cekon-Stecker	
Ex-geschützte Stecker	19
Ex-geschützte Steckdosen	
Wartungseinheit für Druckluftmotoren	
Feinfilter Schalldämpfer für Druckluftmotoren	
Abluftschlauchset für Feinfilter	
Druckregler	
Zubehör in FOOD-Version	20
Schlauchanschlüsse	
Schlauchfassungen	
Auslaufbogen	
Scheibenventil	
Zapfpistole	

Schlauchanschlüsse

Schlauchanschluss bestehend aus Überwurfmutter, Schlauchstecker und Dichtung

Geeignet für PVC-Schläuche, Mineralölschlauch und Lebensmittelschlauch

Gewicht Metallausführung: DN 19 ~ 0,02 kg, DN 32 ~ 0,05 kg

Gewicht PP + PVDF Ausführung: DN 19 ~ 0,01 kg, DN 32 ~ 0,02 kg

- **Werkstoff Edelstahl** mit Überwurfmutter aus **Messing** vernickelt G 1¼

Anschluss	Bestell-Nr.
DN 19	10-959 04 061
DN 25	10-959 04 041
DN 32	10-959 04 042

- **Werkstoff Edelstahl** mit Überwurfmutter aus **Edelstahl** G 1¼

Anschluss	Bestell-Nr.
DN 19	10-959 04 062
DN 25	10-959 04 063
DN 32	10-959 04 064

- **Werkstoff Aluminium** mit Überwurfmutter aus **Messing** vernickelt G 1¼

Anschluss	Bestell-Nr.
DN 19	10-959 04 050
DN 25	10-959 04 039
DN 32	10-959 04 040

- **Werkstoff Hastelloy C** mit Überwurfmutter aus **Edelstahl** G 1¼

Anschluss	Bestell-Nr.
DN 25	10-959 04 043
DN 32	10-959 04 044

- **Werkstoff Polypropylen** mit Überwurfmutter aus **Polypropylen** G 1¼

Anschluss	Bestell-Nr.
DN 13	10-959 04 081
DN 19	10-959 04 053
DN 25	10-959 04 052
DN 32	10-959 04 054

- **Werkstoff Polyvinylidenfluorid** mit Überwurfmutter aus **Polyvinylidenfluorid** G 1¼

Anschluss	Bestell-Nr.
DN 13	10-959 04 082
DN 19	10-959 04 101
DN 25	10-959 04 102
DN 32	10-959 04 103



Schlauchanschlüsse für Exzentrerschneckenpumpen mit Überwurfmutter oder Clampanschluss

- **Werkstoff Edelstahl**

Gewicht: DN 25 ~ 0,03 kg, DN 38 ~ 0,06 kg

Anschluss	Bestell-Nr.
DN 25 Rd 58 x 1/6	10-959 04 115
DN 32 Rd 58 x 1/6	10-959 04 134
DN 38 Rd 58 x 1/6	10-959 04 130
DN 25 G 1½	10-959 04 002
DN 32 G 1½	10-959 04 003
DN 38 G 1½	10-959 04 004
DN 25 Clamp 2"	10-959 04 136
DN 32 Clamp 2"	10-959 04 137
DN 38 Clamp 2"	10-959 04 109



Stufenlose 1-Ohr Schlauchklemmen

aus Edelstahl 1.4301 zur Verwendung mit Schlauchanschlüssen

- für **PVC-Schlauch**

	Außen-Ø	Bestell-Nr.
DN 13	18 mm	10-959 13 237
DN 19	27 mm	10-959 13 241
DN 25	34 mm	10-959 13 243
DN 32	41 mm	10-959 13 248
DN 38	47 mm	10-959 13 251
DN 50	60 mm	10-959 13 255

- für **Mineralölschlauch**

	Außen-Ø	Bestell-Nr.
DN 13	21 mm	10-959 13 239
DN 19	27 mm	10-959 13 241
DN 25	34 mm	10-959 13 243
DN 32	43 mm	10-959 13 249
DN 38	51 mm	10-959 13 252

- für **Schlauch für Lebensmittel und Chemie**

	Außen-Ø	Bestell-Nr.
DN 13	22 mm	10-959 13 239
DN 19	31 mm	10-959 13 242
DN 25	37 mm	10-959 13 246
DN 32	43 mm	10-959 13 249
DN 38	51 mm	10-959 13 252

- für **Spezialschlauch für Lebensmittel und Chemie**

	Außen-Ø	Bestell-Nr.
DN 19	31 mm	10-959 13 242
DN 25	37 mm	10-959 13 246
DN 32	44 mm	10-959 13 249

- für **Lebensmittelschlauch**

	Außen-Ø	Bestell-Nr.
DN 25	37 mm	10-959 13 246
DN 38	51 mm	10-959 13 252

Spezialklemmzange

	Bestell-Nr.
zum Befestigen der 1-Ohr Schlauchklemmen	10-961 40 811



Schlauchleitungen

Schlauchleitungen passend für Zapfpistole Messing

Anschluss Ø 32 mm Bestell-Nr. 10-001 12 340

Anschluss zur Fasspumpe G 1 ¼, elektrisch leitfähig eingebunden, Klemmfassung Aluminium vernickelt

- **Mineralöl-Schlauchleitung**

Nennweite	Länge	Werkstoff Schlauchstecker	Gewicht	Bestell-Nr.
DN 19	2 m	Messing	2,6 kg	10-001 10 091
	3 m	Messing	3,5 kg	10-001 10 092
DN 25	2 m	Messing	2,6 kg	10-001 10 081
	3 m	Messing	3,5 kg	10-001 10 082

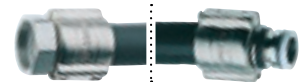
- **Universal-Schlauchleitung**

Nennweite	Länge	Werkstoff Schlauchstecker	Gewicht	Bestell-Nr.
DN 21	2 m	Messing	2,1 kg	10-001 10 839
	3 m	Messing	3,0 kg	10-001 10 840

- **Schlauchleitung für Lebensmittel und Chemie**

Nennweite	Länge	Werkstoff Schlauchstecker	Gewicht	Bestell-Nr.
DN 19	2 m	Messing	2,1 kg	10-001 10 089
	3 m	Messing	3,0 kg	10-001 10 090
DN 25	2 m	Messing	2,3 kg	10-001 10 811
	3 m	Messing	3,2 kg	10-001 10 812

Schlauchleitung



passend für



Zapfpistole
siehe Seite 13

Schlauchleitung passend für Zapfpistole Edelstahl

Anschluss Ø 28 mm Bestell-Nr. 10-001 12 549

Anschluss zur Fasspumpe G 1 ¼, elektrisch leitfähig eingebunden, Klemmfassung Aluminium vernickelt

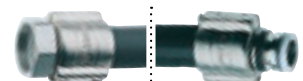
- **Universal-Schlauchleitung**

Nennweite	Länge	Werkstoff Schlauchstecker	Gewicht	Bestell-Nr.
DN 21	2 m	Edelstahl	2,6 kg	10-001 10 870
	3 m	Edelstahl	2,6 kg	10-001 10 871

- **Schlauchleitung für Lebensmittel und Chemie**

Nennweite	Länge	Werkstoff Schlauchstecker	Gewicht	Bestell-Nr.
DN 19	2 m	Edelstahl	2,3 kg	10-001 10 873
	3 m	Edelstahl	3,2 kg	10-001 10 874
DN 25	2 m	Edelstahl	2,3 kg	10-001 10 868
	3 m	Edelstahl	3,2 kg	10-001 10 869

Schlauchleitung



passend für



Zapfpistole
siehe Seite 13

Schlauchfassungen zum Einbinden elektrisch leitfähiger Schläuche

für den Einsatz in explosionsgefährdeten Bereichen wie beim Fördern leicht brennbarer Fluide. Geeignet für Universalschlauch, Schlauch für Lebensmittel und Chemie, Spezialschlauch für Lebensmittel und Chemie

- **Schlauchfassungen für die Verbindung von Pumpe und Schlauch**

Gewicht Messing: DN 13 - G 1/2 ~ 0,17 kg, DN 38 - G 1/2 ~ 0,50 kg

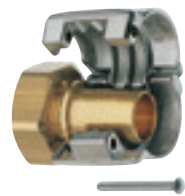
Gewicht Edelstahl: DN 13 - G 1/2 ~ 0,06 kg, DN 38 - G 1/2 ~ 0,50 kg

Schlauchstecker in Messing

Klemmfassung/ Hülse einband	Dichtung	Lichte Weite- Anschluss	Ausführung	Außen-Ø Schlauch in mm	Bestell-Nr.
Messing	PUR	DN 13 - G 1/2	HE	21	10-959 13 130
Messing	PUR	DN 19 - G 1	HE	27	10-959 13 116
Messing		DN 19 - G 1 A	HE	27	10-959 13 118
Messing	PUR	DN 19 - G 1 1/4	HE	27	10-959 13 192
AL vernickelt	PUR	DN 19 - G 1	SL	30 - 33	10-959 13 157
AL vernickelt		DN 19 - G 1 A	SL	30 - 33	10-959 13 156
AL vernickelt	PUR	DN 19 - G 1 1/4	SL	30 - 33	10-959 13 180
AL vernickelt	PUR	DN 21 - G 1 1/4	SL	30 - 33	10-959 13 230
Messing	PUR	DN 25 - G 1	HE	34	10-959 13 097
Messing		DN 25 - G 1 A	HE	34	10-959 13 099
Messing	PUR	DN 25 - G 1 1/4	HE	34	10-959 13 098
AL vernickelt	PUR	DN 25 - G 1	SF	36 - 38	10-959 13 158
AL vernickelt	PUR	DN 25 - G 1 A	SF	36 - 38	10-959 13 159
AL vernickelt	PUR	DN 25 - G 1 1/4	SF	36 - 38	10-959 13 140
AL vernickelt		DN 25 - G 1 1/4 A	SF	36 - 38	10-959 13 188
AL vernickelt	PUR	DN 32 - G 1 1/4	SF	43 - 45	10-959 13 014
AL vernickelt	PUR	DN 32 - G 1 1/2	SF	43 - 45	10-959 13 015
AL vernickelt	PUR	DN 38 - G 1 1/2	SF	50 - 52	10-959 13 143
	PUR	G 1 1/4 - G 1 A	Reduzierstück		10-959 06 019
	PUR	G 1 1/2 - G 1 1/4 A	Reduzierstück		10-959 06 002



Ausführung mit Schraub-
hülse einband = HE



Ausführung gesteckt
(Spannfix) = SF



Ausführung geschraubt
(Spannloc) = SL

Schlauchstecker in Edelstahl

Klemmfassung	Dichtung	Lichte Weite- Anschluss	Ausführung	Außen-Ø Schlauch in mm	Bestell-Nr.
AL vernickelt	PTFE	DN 13 - G 1/2	SL	22 - 24	10-959 13 178
AL vernickelt	PTFE	DN 19 - G 1	SL	30 - 33	10-959 13 160
AL vernickelt	PTFE	DN 19 - G 1 1/4	SL	30 - 33	10-959 13 181
AL vernickelt	PTFE	DN 21 - G 1 1/4	SL	30 - 33	10-959 13 231
AL vernickelt	PTFE	DN 25 - G 1	SF	36 - 38	10-959 13 161
AL vernickelt		DN 25 - G 1 A	SF	36 - 38	10-959 13 162
AL vernickelt	PTFE	DN 25 - G 1 1/4	SF	36 - 38	10-959 13 144
AL vernickelt	PTFE	DN 32 - G 1 1/4	SF	43 - 45	10-959 13 145
AL vernickelt	PTFE	DN 32 - G 1 1/2	SF	43 - 45	10-959 13 146
AL vernickelt	PTFE	DN 38 - G 1 1/2	SF	50 - 52	10-959 13 147
S	PTFE	G 1 1/2 - G 1 1/4 A	Reduzierstück		10-959 06 005

Schlauchstecker in Polypropylen

Klemmfassung	Dichtung	Lichte Weite- Anschluss	Ausführung	Außen-Ø Schlauch in mm	Bestell-Nr.
AL vernickelt	PE	DN 13 - G 1	SL	22 - 24	10-959 13 285
AL vernickelt	PE	DN 13 - G 1 1/4	SL	22 - 24	10-959 13 289
AL vernickelt	PE	DN 19 - G 1	SL	30 - 33	10-959 13 287
AL vernickelt	PE	DN 19 - G 1 1/4	SL	30 - 33	10-959 13 291
AL vernickelt	PE	DN 21 - G 1 1/4	SL	30 - 33	10-959 13 293
AL vernickelt	PE	DN 25 - G 1 1/4	SF	36 - 38	10-959 13 295
S	PE	DN 13 - G 1	SL	22 - 24	10-959 13 317
S	PE	DN 13 - G 1 1/4	SL	22 - 24	10-959 13 321
S	PE	DN 19 - G 1	SL	30 - 33	10-959 13 319
S	PE	DN 19 - G 1 1/4	SL	30 - 33	10-959 13 323
S	PE	DN 21 - G 1 1/4	SL	30 - 33	10-959 13 325
S	PE	DN 25 - G 1 1/4	SL	36 - 39	10-959 13 327

Schlauchfassungen

Schlauchstecker in Polyvinylidenfluorid

Klemmfassung	Dichtung	Lichte Weite-Anschluss	Ausführung	Außen-Ø Schlauch in mm	Bestell-Nr.
AL vernickelt	PTFE	DN 13 - G 1	SL	22 - 24	10-959 13 286
AL vernickelt	PTFE	DN 13 - G 1¼	SL	22 - 24	10-959 13 290
AL vernickelt	PTFE	DN 19 - G 1	SL	30 - 33	10-959 13 288
AL vernickelt	PTFE	DN 19 - G 1¼	SL	30 - 33	10-959 13 292
AL vernickelt	PTFE	DN 21 - G 1¼	SL	30 - 33	10-959 13 294
AL vernickelt	PTFE	DN 25 - G 1¼	SF	36 - 38	10-959 13 296
S	PTFE	DN 13 - G 1	SL	22 - 24	10-959 13 318
S	PTFE	DN 13 - G 1¼	SL	22 - 24	10-959 13 322
S	PTFE	DN 19 - G 1	SL	30 - 33	10-959 13 320
S	PTFE	DN 19 - G 1¼	SL	30 - 33	10-959 13 324
S	PTFE	DN 21 - G 1¼	SL	30 - 33	10-959 13 326
S	PTFE	DN 25 - G 1¼	SL	36 - 39	10-959 13 328

- Schlauchfassungen für die Verbindung von Schlauch und Zapfpistole**
Anschluss Zapfpistole Ø 28 mm, **Schlauchstecker in Polypropylen**

Klemmfassung	Dichtung	Lichte Weite-Anschluss	Ausführung	Außen-Ø Schlauch in mm	Bestell-Nr.
AL vernickelt	FKM	DN 19	SL	30 - 33	10-959 13 299
AL vernickelt	EPDM	DN 19	SL	30 - 33	10-959 13 300
AL vernickelt	FKM	DN 21	SL	30 - 33	10-959 13 304
AL vernickelt	EPDM	DN 21	SL	30 - 33	10-959 13 305
AL vernickelt	FKM	DN 25	SF	36 - 38	10-959 13 309
AL vernickelt	EPDM	DN 25	SF	36 - 38	10-959 13 310
S	FKM	DN 19	SL	30 - 33	10-959 13 330
S	EPDM	DN 19	SL	30 - 33	10-959 13 331
S	FKM	DN 21	SL	30 - 33	10-959 13 335
S	EPDM	DN 21	SL	30 - 33	10-959 13 336
S	FKM	DN 25	SL	36 - 39	10-959 13 340
S	EPDM	DN 25	SL	36 - 39	10-959 13 341



passende Zapfpistole PP siehe Seite 12

Anschluss Zapfpistole Ø 28 mm, **Schlauchstecker in Polyvinylidenfluorid**

Klemmfassung	Dichtung	Lichte Weite-Anschluss	Ausführung	Außen-Ø Schlauch in mm	Bestell-Nr.
AL vernickelt	FKM	DN 13	SL	22 - 24	10-959 13 298
AL vernickelt	FKM	DN 19	SL	30 - 33	10-959 13 301
AL vernickelt	EPDM	DN 19	SL	30 - 33	10-959 13 302
AL vernickelt	FFKM	DN 19	SL	30 - 33	10-959 13 303
AL vernickelt	FKM	DN 21	SL	30 - 33	10-959 13 306
AL vernickelt	EPDM	DN 21	SL	30 - 33	10-959 13 307
AL vernickelt	FFKM	DN 21	SL	30 - 33	10-959 13 308
AL vernickelt	FKM	DN 25	SF	36 - 38	10-959 13 311
AL vernickelt	EPDM	DN 25	SF	36 - 38	10-959 13 312
AL vernickelt	FFKM	DN 25	SF	36 - 38	10-959 13 313
S	FKM	DN 13	SL	22 - 24	10-959 13 329
S	FKM	DN 19	SL	30 - 33	10-959 13 332
S	EPDM	DN 19	SL	30 - 33	10-959 13 333
S	FFKM	DN 19	SL	30 - 33	10-959 13 334
S	FKM	DN 21	SL	30 - 33	10-959 13 337
S	EPDM	DN 21	SL	30 - 33	10-959 13 338
S	FFKM	DN 21	SL	30 - 33	10-959 13 339
S	FKM	DN 25	SL	36 - 39	10-959 13 342
S	EPDM	DN 25	SL	36 - 39	10-959 13 343
S	FFKM	DN 25	SL	36 - 39	10-959 13 344



passende Zapfpistole PVDF siehe Seite 12

Klemmfassungen aus Edelstahl mit ECTFE

Beschichtung (Ethylenchlorotrifluorethylen) für Korrosionsschutz, mit Schrauben und Muttern aus HC

Lichte Weite-Anschluss	Bestell-Nr.
DN 13	10-959 13 345
DN 19	10-959 13 346
DN 25	10-959 13 347

Schläuche ohne Inliner

Anschluss durch Schlauchanschluss (Seite 6) oder Schlauchfassung (Seite 9-10) möglich

- **PVC-Schlauch** mit Gewebe,
für Lebensmittelkontakt geeignet nach (EU) 1935/2004, Temperatur: max. +60 °C

Nennweite	Außen-Ø	Druck max.	Gewicht pro Meter	Bestell-Nr.
DN 13	20 mm	10 bar	0,22 kg	10-001 10 008



- **PVC-Schlauch** mit Drahtwendel
für Lebensmittelkontakt geeignet nach (EU) 1935/2004, Temperatur: -5 °C bis +65 °C

Nennweite	Außen-Ø	Druck max.	Gewicht pro Meter	Bestell-Nr.
DN 19	27 mm	5 bar	0,34 kg	10-001 10 040
DN 25	33 mm	5 bar	0,51 kg	10-001 10 041
DN 32	41 mm	4,5 bar	0,65 kg	10-001 10 042
DN 38	47 mm	4 bar	0,80 kg	10-001 10 043
DN 50	60 mm	3 bar	1,20 kg	10-001 10 044



- **Mineralölschlauch**
elektrisch leitfähig Ω nach EN 12115:2011, Material innen: NBR schwarz,
Material außen: NBR/PVC, Temperatur: -30 °C bis +80 °C

Nennweite	Außen-Ø	Druck max.	Gewicht pro Meter	Bestell-Nr.
DN 13	21 mm	10 bar	0,30 kg	10-001 10 076
DN 19	27 mm	10 bar	0,40 kg	10-001 10 065
DN 25	34 mm	10 bar	0,50 kg	10-001 10 002



elektrisch leitfähig Ω /T nach EN 12115:2011, Material innen: NBR schwarz,
Material außen: CR schwarz, Temperatur: -30 °C bis +80 °C

Nennweite	Außen-Ø	Druck max.	Gewicht pro Meter	Bestell-Nr.
DN 32	44 mm	25 bar	1,00 kg	10-001 10 003
DN 38	51 mm	25 bar	1,20 kg	10-001 10 004

- **Lebensmittelschlauch** für Lebensmittelkontakt geeignet nach (EU) 1935/2004 und
FDA CFR 21, Material innen: NBR weiß, außen: NBR/PVC blau, Temperatur: -25 °C bis +80 °C

Nennweite	Außen-Ø	Druck max.	Gewicht pro Meter	Bestell-Nr.
DN 25	37 mm	16 bar	0,80 kg	10-001 10 022
DN 38	51 mm	16 bar	1,7 kg	10-001 10 023



Schläuche mit Inliner

Anschluss durch Schlauchfassung möglich (Seite 9 - 10)

- **Universalschlauch** elektrisch leitfähig Ω nach EN 12115:2011,
Material innen: Fluorpolymer THV nahtlos, Temperatur: -40 °C bis +100 °C

Nennweite	Außen-Ø	Druck max.	Gewicht pro Meter	Bestell-Nr.
DN 21	31 mm	16 bar	0,6 kg	10-001 10 838



- **Schlauch für Lebensmittel und Chemie**, elektrisch leitfähig Ω /T nach EN 12115:2011,
geeignet für Lebensmittelkontakt nach (EU) 1935/2004 und FDA CFR 21, Material innen:
ultrahochmolekulares PE transparent, außen: EPDM schwarz, Temperatur: -30 °C bis +100 °C

Nennweite	Außen-Ø	Druck max.	Gewicht pro Meter	Bestell-Nr.
DN 13	22 mm	16 bar	0,30 kg	10-001 10 085
DN 19	31 mm	16 bar	0,60 kg	10-001 10 037
DN 25	37 mm	16 bar	0,80 kg	10-001 10 030
DN 32	43 mm	16 bar	1,00 kg	10-001 10 036
DN 38	51 mm	16 bar	1,20 kg	10-001 10 086



- **Spezialschlauch für Lebensmittel und Chemie**, elektrisch leitfähig Ω nach EN 12115:2011,
geeignet für Lebensmittelkontakt nach FDA, Material innen: Fluorpolymer weiß,
außen: Chloroprene (CR) schwarz, Temperatur: -30 °C bis +100 °C

Nennweite	Außen-Ø	Druck max.	Gewicht pro Meter	Bestell-Nr.
DN 19	31 mm	16 bar	0,80 kg	10-001 10 097
DN 25	37 mm	16 bar	1,00 kg	10-001 10 046
DN 32	44 mm	16 bar	1,30 kg	10-001 10 029



Nicht ex-geschützte Zapfpistolen

Zapfpistolen mit Schlauchanschluss passend für Schläuche ohne Inliner

- **Für kleine Abfüllmengen, Werkstoff Polypropylen**, Betriebsdruck: max. 1,5 bar, Durchfluss: max. 35 l/min (Wasser), Viskosität: max. 350 mPas, Temperatur: max. 45 °C

Anschluss	Dichtung	Auslauftülle-Ø	Gewicht	Bestell-Nr.
DN 13	FKM	6 mm	0,11 kg	10-001 13 001
DN 13	FKM	11 mm	0,11 kg	10-001 13 034
DN 19	FKM	11 mm	0,11 kg	10-001 13 039
DN 19	FKM	20 mm	0,11 kg	10-001 13 000
DN 25	FKM	20 mm	0,11 kg	10-001 13 035

- **Werkstoff Polypropylen** mit Sicherheitsbügel und Drehgelenk, Betriebsdruck: max. 3 bar, Durchfluss: max. 60 l/min (Wasser), Viskosität: max. 800 mPas, Temperatur: max. 50 °C

Anschluss	Dichtung	Auslauftülle-Ø	Gewicht	Bestell-Nr.
DN 19	FKM	25 mm	0,26 kg	10-001 12 500
DN 19	EPDM	25 mm	0,26 kg	10-001 12 506
DN 25	FKM	25 mm	0,26 kg	10-001 12 504
DN 25	EPDM	25 mm	0,26 kg	10-001 12 510

- **AdBlue®* Version, Werkstoff Polypropylen** mit Sicherheitsbügel und Drehgelenk

Anschluss	Dichtung	Auslauftülle-Ø	Gewicht	Bestell-Nr.
DN 19	FKM	19 mm	0,26 kg	10-001 12 518

- **Werkstoff Polyvinylidenfluorid** mit Sicherheitsbügel und Drehgelenk, Betriebsdruck: max. 3 bar, Durchfluss: max. 60 l/min (Wasser), Viskosität: max. 800 mPas, Temperatur: max. 50 °C

Anschluss	Dichtung	Auslauftülle-Ø	Gewicht	Bestell-Nr.
DN 19	FKM	25 mm	0,36 kg	10-001 12 501
DN 19	EPDM	25 mm	0,36 kg	10-001 12 507
DN 19	FFKM	25 mm	0,36 kg	10-001 12 512
DN 25	FKM	25 mm	0,36 kg	10-001 12 505
DN 25	EPDM	25 mm	0,36 kg	10-001 12 511
DN 25	FFKM	25 mm	0,36 kg	10-001 12 514

- **Werkstoff Aluminium** mit Sicherheitsbügel und Drehgelenk, Betriebsdruck: max. 3,5 bar, Durchfluss: max. 80 l/min (Wasser), Viskosität: max. 800 mPas, Temperatur: max. 50 °C

Anschluss	Dichtung	Auslauftülle-Ø	Gewicht	Bestell-Nr.
DN 19	NBR	25 mm	0,50 kg	10-001 12 397
DN 25	NBR	25 mm	0,50 kg	10-001 12 172
G 1	NBR	25 mm	0,50 kg	10-001 12 171

Zapfpistolen ohne Schlauchanschluss passend für Schläuche mit Inliner

Passende Schlauchfassungen finden Sie auf Seite 9 - 10

- **Werkstoff Polypropylen** mit Sicherheitsbügel und Drehgelenk, Betriebsdruck: max. 3 bar, Durchfluss: max. 80 l/min (Wasser), Viskosität: max. 800 mPas, Temperatur: max. 50 °C

Anschluss	Dichtung	Auslauftülle-Ø	Gewicht	Bestell-Nr.
Ø 28	FKM	25 mm	0,26 kg	10-001 12 556
Ø 28	EPDM	25 mm	0,26 kg	10-001 12 557

- **Werkstoff Polyvinylidenfluorid** mit Sicherheitsbügel und Drehgelenk, Betriebsdruck: max. 3 bar, Durchfluss: max. 80 l/min (Wasser), Viskosität: max. 800 mPas, Temperatur: max. 50 °C

Anschluss	Dichtung	Auslauftülle-Ø	Gewicht	Bestell-Nr.
Ø 28	FKM	25 mm	0,36 kg	10-001 12 558
Ø 28	EPDM	25 mm	0,36 kg	10-001 12 559
Ø 28	FFKM	25 mm	0,36 kg	10-001 12 560

* AdBlue® ist eine eingetragene Marke von: Verband der Automobilindustrie e.V. (VDA)



Zapfpistolen mit Schlauchanschluss passend für Schläuche ohne Inliner

- **Werkstoff Edelstahl 1.4571** mit Sicherheitsbügel und Drehgelenk, Betriebsdruck: max. 4 bar, Durchfluss: max. 60 l/min (Wasser), Viskosität: max. 800 mPas, Temperatur: max. 100 °C

Anschluss	Dichtung	Auslauftülle-Ø	Gewicht	Bestell-Nr.
DN 19	PTFE/FEP	28 mm	1,4 kg	10-001 12 541
DN 25	PTFE/FEP	28 mm	1,4 kg	10-001 12 542
G 1 A	PTFE/FEP	28 mm	1,4 kg	10-001 12 543
G 1 ¼ A	PTFE/FEP	28 mm	1,4 kg	10-001 12 544



- **Werkstoff Messing** vernickelt mit Sicherheitsbügel und Drehgelenk, Betriebsdruck: max. 4 bar, Durchfluss: max. 80 l/min (Wasser), Viskosität: max. 900 mPas, Temperatur: max. 80 °C

Anschluss	Dichtung	Auslauftülle-Ø	Gewicht	Bestell-Nr.
DN 25	PTFE	25 mm	1,05 kg	10-001 12 337
DN 32	PTFE	25 mm	1,05 kg	10-001 12 338
G 1	PTFE	25 mm	1,05 kg	10-001 12 339
G 1 A	PTFE	25 mm	1,05 kg	10-001 12 389



Zapfpistolen ohne Schlauchanschluss passend für Schläuche mit Inliner

Klemmfassungen finden Sie auf Seite 10

- **Werkstoff Edelstahl 1.4571** mit Sicherheitsbügel und Drehgelenk, Betriebsdruck: max. 3 bar, Durchfluss: max. 80 l/min (Wasser), Viskosität: max. 800 mPas, Temperatur: max. 100 °C

Anschluss	Dichtung	Auslauftülle-Ø	Gewicht	Bestell-Nr.
Ø 28	PTFE/FEP	28 mm	1,4 kg	10-001 12 549



- **Werkstoff Messing** vernickelt mit Sicherheitsbügel und Drehgelenk, Betriebsdruck: max. 4 bar, Durchfluss: max. 80 l/min (Wasser), Viskosität: max. 900 mPas, Temperatur: max. 80 °C

Anschluss	Dichtung	Auslauftülle-Ø	Gewicht	Bestell-Nr.
Ø 32	PTFE	25 mm	1,05 kg	10-001 12 340



- **Werkstoff Aluminium (AL 20)** selbstschließend, mit Sicherheitsbügel und festem Anschluss (Gewindestück), bzw. **Drehgelenk (Gewindestück), Betriebsdruck: 0,5–3,5 bar, Durchfluss: max. 80 l/min (Wasser), Viskosität: max. 7 mPas, Temperatur: max. 55 °C

Anschluss	Dichtung	Auslauftülle-Ø	Gewicht	Bestell-Nr.
G 1 A	PTFE	24 mm	0,95 kg	10-001 12 109
G 1 A	NBR	24 mm**	0,95 kg	10-001 12 347

* für den Einsatz mit Dichtkegel, ** mit Drehgelenk



- **Werkstoff Aluminium (AL 20 R bleifrei)** selbstschließend, mit Sicherheitsbügel und Drehgelenk (Gewindestück), Betriebsdruck: 0,5–3,5 bar, Durchfluss: max. 80 l/min (Wasser), Viskosität: max. 7 mPas, Temperatur: max. 55 °C

Anschluss	Dichtung	Auslauftülle-Ø	Gewicht	Bestell-Nr.
G 1 A	NBR	21 mm	1,10 kg	10-001 12 097



Längeres Auslaufrohr

Ø 20 mm, 220 mm lang

Werkstoff	Bestell-Nr.
Polypropylen	10-001 12 228
Polyvinylidenfluorid	10-001 12 241
Edelstahl	10-001 12 285



Sonstiges Zubehör Pumpen

Fassadapter

aus PP für JUNIORFLUX/COMBIFLUX Pumpen zur sicheren Befestigung der Pumpen in Kanistern oder Kunststofffässern

Ø Kanister-/Fassöffnung	Pumpen-Ø	Bestell-Nr.
45 mm	25 mm	10-001 14 069
45 mm	28 mm	10-001 14 070
45 mm	32 mm	10-001 14 071
65 mm	25 mm	10-001 14 072
65 mm	28 mm	10-001 14 073
65 mm	32 mm	10-001 14 074



Fassverschraubung

zur sicheren Befestigung der Pumpe im Spundloch eines Fasses

Werkstoff PE

Anschlussgewinde	Pumpen-Ø	Bestell-Nr.
Außengewinde 57 x 4	41 mm	10-001 14 067
Außengewinde 70 x 6	41 mm	10-001 14 065
Außengewinde 70 x 6	50 mm	10-001 14 066



Werkstoff PP elektrisch leitfähig

Anschlussgewinde	Pumpen-Ø	Bestell-Nr.
Außengewinde R2	40/41 mm	10-001 14 054
Außengewinde R2	50 mm	10-001 14 062
Außengewinde R2	25 mm	10-001 14 076
Außengewinde R2	28 mm	10-001 14 077
Außengewinde R2	32 mm	10-001 14 078



Werkstoff Stahl verzinkt

Anschlussgewinde	Pumpen-Ø	Bestell-Nr.
Außengewinde G 2/M 64 x 4	40 mm	10-001 14 061
Außengewinde G 2/M 64 x 4	41 mm	10-001 14 000
Außengewinde G 2	50 mm	10-001 14 003
Außengewinde M 64 x 4	50 mm	10-001 14 002



Schnellspannkupplung SSK 400

für eine schnelle Verbindung von Antriebsmotor und Fasspumpe, bestehend aus Gewindering für den Motor und Spannelement für die Pumpe. (Für den Ex-Bereich nur in Verbindung mit Potenzialausgleich sowohl für Pumpe wie auch für Motor)

	Bestell-Nr.
Komplette Ausführung	10-001 10 802
Gewindering	10-001 10 800
Spannelement	10-001 10 804



Mischrohr

zum Einsatz der Fasspumpe F 430 als Mischer, mit wenigen Handgriffen kann das Außenrohr der Pumpe gegen das Mischrohr ausgetauscht werden, Eintauchtiefe: 1.000 mm

Werkstoff	Pumpen-Ø	Gewicht	Bestell-Nr.
Aluminium (AL)	41 mm	0,73 kg	10-430 11 193
Edelstahl (S)*	41 mm	1,64 kg	10-430 21 193
Polypropylen (PP)	40 mm	0,42 kg	10-430 41 193



*keine Zulassung für Ex-Zone 0

Emissions-Schutzventile und Zubehör

das FLUX Emissions-Schutzventil (FES) verhindert, dass beim Fördern von z. B. Säuren und Laugen hochkorrosive Dämpfe austreten, die Schäden an Mensch und Umwelt verursachen.

Das FES besteht aus einem Ventiltteil und einem Gewinding, es wird in Verbindung mit einer Fasspumpe eingesetzt.

- FES-Ventil aus Polypropylen, O-Ring aus FKM**

	Pumpen-Ø	Bestell-Nr.
mit Kugelventil	25 mm	10-001 14 309
mit Kugelventil	32 mm	10-001 14 313
mit Kugelventil	40 mm	10-001 14 181
mit Kugelventil	41 mm	10-001 14 182
mit Kugelventil	50 mm	10-001 14 243

Bei Installation einer Gaspendelleitung ist der Schlauchnippel Nr. 10-959 13 128 erforderlich.



- Gewinding aus Polypropylen, Flachdichtung aus FKM**

Anschluss	Pumpen-Ø	Bestell-Nr.
Außengewinde G 2	25/32/40/41 mm	10-001 14 218
Außengewinde S 57 x 4	25/32/40/41 mm	10-001 14 224
Innengewinde S 60 x 6	25/32/40/41 mm	10-001 14 228
Innengewinde S 70 x 6	25/32/40/41 mm	10-001 14 226
Außengewinde S 70 x 6	25/32/40/41 mm	10-001 14 232
Außengewinde BCS 70 x 6	25/32/40/41 mm (mit O-Ring)	10-001 14 236
Außengewinde G 2 A	50 mm	10-001 14 238
Außengewinde S 70 x 6	50 mm	10-001 14 267
Innengewinde S 70 x 6	50 mm	10-001 14 269
Außengewinde CCS 64 x 5	40/41 mm	10-001 14 230
Innengewinde CCS 64 x 5	40/41 mm	10-001 14 271
Außengewinde CCS 64 x 5	50 mm	10-001 14 265



- FES-Ventil aus Edelstahl**

	Pumpen-Ø	Bestell-Nr.
mit Kugelventil, O-Ring FEP	41 mm	10-001 14 192
mit Kugelventil, O-Ring FEP	50 mm	10-001 14 253
mit Kugelventil, O-Ring FKM	28 mm	10-001 14 319
mit Gaspendelanschluss G 3/8	41 mm	10-001 14 194
mit Gaspendelanschluss G 3/8	50 mm	10-001 14 245



- Gewinding aus Edelstahl, Flachdichtung aus PE**

Anschluss	Pumpen-Ø	Bestell-Nr.
Außengewinde G 2	28/41 mm	10-001 14 325
Außengewinde S 57 x 4	28/41 mm	10-001 14 329
Außengewinde G 2 B	50 mm	10-001 14 331



- Gewinding aus Messing vernickelt, Flachdichtung aus PE**

Anschluss	Pumpen-Ø	Bestell-Nr.
Außengewinde G 2 B	41 mm	10-001 14 327
Außengewinde G 2 B	50 mm	10-001 14 333

Schlauchnippel

DN 10 (PP) zur Montage am Ventiltteil PP, S und MS bei Verwendung einer Gaspendelleitung

	Bestell-Nr.
Anschlussgewinde 1/4-A	10-959 13 128



PE-Wellenschlauch

DN 10 für Gaspendelleitung

	Bestell-Nr.
Außen-Ø 13 mm	10-001 10 061



NBR-Schlauch

für Gaspendelleitung, DN 10 elektrisch leitfähig

	Bestell-Nr.
Außen-Ø 17mm	10-001 10 098



Emissions-Schutzkegel

PP, Gewicht: 0,10 kg

	Bestell-Nr.
für längeres Auslaufrohr Ø 20 mm	10-001 14 285
für Auslaufdüse Ø 24 mm	10-001 14 296



Sonstiges Zubehör Pumpen

Auslaufbogen

zum Anschluss an den Druckstutzen der Pumpen

- Mit Überwurfmutter G 1 zur Verwendung mit **JUNIORFLUX** Pumpen

Werkstoff	Auslauf	Gewicht	Bestell-Nr.
Polypropylen (PP)	DN 19	0,03 kg	10-959 07 008

- Mit Überwurfmutter G 1¼ zur Verwendung mit **Fasspumpen**

Werkstoff	Auslauf	Gewicht	Bestell-Nr.
Edelstahl (S)	DN 25	0,38 kg	10-959 07 007
Polypropylen (PP)	DN 19	0,04 kg	10-959 07 009



Fußsieb

zum Schutz der Fasspumpe vor größeren Verunreinigungen, einfache Montage durch Aufstecken auf das Außenrohr der Pumpe

Werkstoff	Pumpen-Ø	Außen-Ø	Gewicht	Bestell-Nr.
Polypropylen	40/41 mm	53 mm	0,03 kg	10-001 10 200
Polypropylen	50 mm	60 mm	0,04 kg	10-001 10 205
Polyvinylidenfluorid	40/41 mm	53 mm	0,04 kg	10-001 10 245
Polyvinylidenfluorid	50 mm	60 mm	0,06 kg	10-001 10 267
Edelstahl	41 mm	53 mm	0,17 kg	10-001 10 209
Edelstahl	43 mm (für F 424 S-43/38 und -43/37 Z)	53 mm	0,17 kg	10-001 10 294
Edelstahl	50 mm	60 mm	0,19 kg	10-001 10 212



Inliner-Ansaugschutz

für die Verwendung mit Inliner, verhindert das Einziehen des Inliners in die Pumpe, Werkstoff Edelstahl

Pumpen-Ø	Bestell-Nr.
50 mm	10-001 10 347
54 mm	10-001 10 350



Rückschlagventil

verhindert das Zurückfließen des Mediums, bei Edelstahlausführung: Anschlussgewinde G 1¼ – G 1¼ A

- Zur Montage am Druckstutzen der **Fasspumpen F 424 – F 430**

Werkstoff	Dichtung	Gewicht	Bestell-Nr.
Edelstahl	FKM	0,53 kg	10-959 14 024
Edelstahl	FFKM	0,53 kg	10-959 14 048

- Zur Montage am Pumpenfuß der **Fasspumpe F 430 40/33**

Werkstoff	Gewicht	Bestell-Nr.
Polypropylen	0,25 kg	10-959 14 029
Polyvinylidenfluorid	0,28 kg	10-959 14 038

- Zur Montage am Pumpenfuß für **Fasspumpe F 430 40/33 Z**

Werkstoff	Gewicht	Bestell-Nr.
Polypropylen	0,25 kg	10-959 14 030
Polyvinylidenfluorid	0,28 kg	10-959 14 039



Überströmventil

für Exzenterschneckenpumpen, Sicherheitsarmatur für eventuell entstehenden Überdruck im Pumpsystem, Anschluss G 1½ – G 1½ A zur Montage an den Druckstutzen, Einstellbereich: Edelstahl (1.571): 4 – 6 bar, Messing: 2 – 8 bar

Werkstoff, Dichtung	Anschluss	Gewicht	Bestell-Nr.
Messing, PTFE	Rücklaufrohr 300 mm lang	3,10 kg	10-001 18 026
Messing, PTFE	Schlauchanschluss DN 19	2,70 kg	10-001 18 028
Edelstahl, FKM	Rücklaufrohr 300 mm lang	2,30 kg	10-001 18 027
Edelstahl, FKM	Schlauchanschluss DN 19	1,90 kg	10-001 18 029
Edelstahl, PTFE	Schlauchanschluss DN 19	1,90 kg	10-001 18 046
Messing, PTFE	Schlauchanschluss DN 25	1,90 kg	10-001 18 056
Edelstahl, FKM	Schlauchanschluss DN 25	1,90 kg	10-001 18 057
Edelstahl, PTFE	Schlauchanschluss DN 25	1,90 kg	10-001 18 058



Anklemmvorrichtung

zum sicheren Befestigen der Pumpe an offenen Behältern und offenen Fässern, Werkstoff: Stahl vernickelt, PP

Pumpen-Ø	Gewicht	Bestell-Nr.
40/41 mm	0,84 kg	10-001 10 601
50 mm	0,84 kg	10-001 10 603
54 mm	0,84 kg	10-001 10 604



Behälterhaken

zum Einhängen der Pumpe in offene Behälter

Werkstoff	Pumpen-Ø	Gewicht	Bestell-Nr.
Edelstahl	40/41 mm	0,12 kg	10-001 15 005
PVC-beschichtet	50 mm	0,14 kg	10-001 15 006



Einbaufansch

nach DIN 2501 zum stationären Einbau der Fassungspumpe, der Flansch wird am Außenrohr der Pumpe individuell angeschweißt, Abmessungen: Außen-Ø: 165 mm, Lochkreis-Ø: 125 mm, Bohrungen: 4 x 18 mm

Werkstoff	Gewicht	Bestell-Nr.
Polypropylen	0,37 kg	10-947 14 021
Polyvinylidenfluorid	0,70 kg	10-947 14 034
Edelstahl 1.4571*	1,50 kg	10-947 14 033

* Nicht zulässig bei Edelstahl-Pumpen die im Ex-Bereich eingesetzt werden



Pumpenhalterung

(Edelstahl) zum sicheren Aufbewahren der Pumpe und zum Schutz vor Beschädigungen, inkl. Befestigungsschrauben

für Pumpen	Gewicht	Bestell-Nr.
Fassungspumpen F 424 - F 430	0,37 kg	10-001 10 426



Federzug

mit stufenloser Traglasteinstellung

Tragkraft	Seilauszug	Gewicht	Bestell-Nr.
9 - 14 kg	2 m	3,75 kg	10-001 21 000
16 - 21 kg	2 m	4,15 kg	10-001 21 002



Haltebügel

zur besseren Handhabung beim Eintauchen bzw. Herausnehmen von Pumpen

- für Pumpen mit Kollektormotor schwarz lackiert, rilsanbeschichtet

Motor	Gewicht	Bestell-Nr.
F 457	0,35 kg	10-001 10 533
F 458, F 458-1, F 460 Ex, F 460-1 Ex FBM 4000 Ex	0,35 kg	10-001 10 557

- für Pumpen mit Drehstrom-Getriebemotor schwarz lackiert

Motor	Gewicht	Bestell-Nr.
Motor F 414	0,37 kg	10-001 10 582

- für Pumpen mit Einphasen-Wechselstrommotor (AC), Drehstrommotor (DS) oder Druckluftmotor (DL) Pumpeneinheit wird mit Haltebügel verschraubt

Motor	Flansch	Gewicht	Bestell-Nr.
AC-Motor F 403	Ø 120	0,85 kg	10-001 10 584
DS-Motor F 403 Ex	Ø 120	1,10 kg	10-001 10 587
DS-Motor bis 3 kW	Ø 160	1,20 kg	10-001 10 571
DS-Motor bis 4 kW	Ø 160	1,30 kg	10-001 10 531
Ex-DS-Motor bis 3,3 kW	Ø 160	1,30 kg	10-001 10 586
DL-Motor FPM 2-8 Ex	Ø 160	1,00 kg	10-001 10 520

- für Pumpen mit Drehstrommotor bis 4 kW Werkstoff: Edelstahl, separate Befestigung von Pumpe und Motor - Abnahme der Pumpe kann ohne Abnahme des Motors erfolgen

Motor	Gewicht	Bestell-Nr.
für Motorflansch Ø 160	1,70 kg	10-001 10 590



Zubehör Antriebsmotoren

Massekabel

mit Kontaktzange, dient als elektrisch leitende Verbindung zwischen der Ex-geschützten Pumpe und dem Behälter, als Erdung und zum Potenzialausgleich

Farbe	Leitungsquerschnitt	Gewicht	Länge	Zange	Bestell-Nr.
gelb	3 mm ²	0,52 kg	4 m	Edelstahl	10-931 90 023
grün/gelb	4 mm ²	0,15 kg	2 m	Stahl	10-931 90 015



Motorschutzschalter

zur Absicherung des Drehstrommotors gegen Überlastung.
Die angegebenen Einstellbereiche gelten bei 400 Volt

- **nicht ex-geschützter Motorschutzschalter**, kann am Motor montiert werden, Schutzart IP 65, Gewicht: 0,85 kg

Einstellbereich	Bestell-Nr.
0,85 – 1,35 A	10-936 06 167
1,30 – 2,00 A	10-936 06 168
1,80 – 3,00 A	10-936 06 169
2,80 – 4,60 A	10-936 06 170
4,20 – 6,70 A	10-936 06 171
6,50 – 10,00 A	10-936 06 172
10,00 – 16,00 A	10-936 06 173



- **Ex-geschützter Motorschutzschalter** explosionsgeschützt nach II 2 G EEx de IIC T6, Schutzart IP 65, zur Montage an Haltebügel oder Wand, Gewicht: 2,64 kg

Einstellbereich	Bestell-Nr.
1,0–1,6 A	10-936 06 137
1,6–2,5 A	10-936 06 118
2,5–4,0 A	10-936 06 119
4,0–6,5 A	10-936 06 120



Anschlusskabel

für Drehstrommotor

	Gewicht	Bestell-Nr.
Meterware	0,26 kg/m	10-934 08 901
vorkonfektioniert mit Aderendhülsen, ohne Stecker , 5 m lang	1,30 kg	10-934 08 025
vorkonfektioniert mit Aderendhülsen und Cekon-Stecker , 5 m lang	1,42 kg	10-934 08 020
Montage Anschlusskabel an Motor, Schalter oder Stecker		10-000 00 250



Cekon-Stecker

5-polig

	Gewicht	Bestell-Nr.
ohne Phasenwender	0,14 kg	10-937 01 014
mit Phasenwender	0,20 kg	10-937 01 035



Ex-geschützter Stecker

3-polig CEE-Rundstecker, explosionsgeschützt nach II 2 G EEx de IIC T6, 220–240 Volt, Schutzart IP 65

System	Gewicht	Bestell-Nr.
CEAG	0,35 kg	10-937 01 030
Stahl	0,27 kg	10-937 01 018



Ex-geschützte Steckdose

3-polig CEE-Steckdose, explosionsgeschützt nach II 2 G EEx de IIC T6, 220–240 Volt, Schutzart IP 65

System	Gewicht	Bestell-Nr.
CEAG	0,95 kg	10-937 50 041
Stahl	0,92 kg	10-937 50 022



Ex-geschützter Stecker

5-polig CEE-Rundstecker, explosionsgeschützt nach II 2 G EEx de IIC T6, 380–415 Volt, Schutzart IP 65

System	Gewicht	Bestell-Nr.
CEAG	0,35 kg	10-937 01 029
Stahl	0,27 kg	10-937 01 020



Ex-geschützte Steckdose

5-polig CEE-Steckdose, explosionsgeschützt nach II 2 G EEx de IIC T6, 380–415 Volt, Schutzart IP 65

System	Gewicht	Bestell-Nr.
CEAG	0,95 kg	10-937 50 040
Stahl	0,92 kg	10-937 50 024



Wartungseinheit

für die Druckluftmotoren F 416 Ex, F 416-1 Ex, F 416-2 Ex und FPM 4-8 Ex; zur Aufbereitung der Druckluft und zum Einstellen des gewünschten Betriebsdruckes, bestehend aus: Wasserabscheider, Druckmanometer und Ölnebler, beiderseits Innengewinde

Anschluss	Gewicht	Bestell-Nr.
G ¼ - G ¼ (F416..Ex)	0,75 kg	10-001 10 100
G ½ - G ½ (FPM..Ex)	1,90 kg	10-001 10 103



Feinfilter-Schalldämpfer

mit Ölabscheider zur Geräuschreduzierung

	Gewicht	Bestell-Nr.
Typ FS 3	0,57 kg	10-947 15 003
Befestigungsbügel	0,1 kg	10-947 15 004



Abluftschlauchset für Feinfilter

bestehend aus:	Bestell-Nr.
5 m PVC Schlauch, 2 x Schlauchtülle DN 13, 2 x Flachdichtung, 2 x 1-Ohr-Klemme	10-001 10 886

Druckregler für:

	Anschluss	Bestell-Nr.
FDM 06 / 10 / 12 / 25	G ¼	10-001 10 101
FDM 25 / 40 / 50 / 80	G ½	10-001 10 102



Zubehör in FOOD-Version

Zubehör für FLUX FOOD Fasspumpen und Exzentrerschneckenpumpen, für Lebensmittelkontakt geeignet gemäß Verordnung (EG) Nr. 1935/2004 und FDA CRF 21

Schlauchanschluss

Werkstoff Edelstahl 1.4571 für die Verbindung von Pumpe und Schlauch

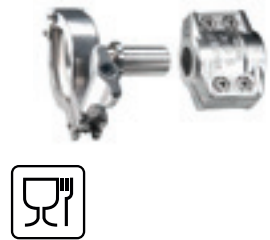
Clamp	Anschluss-Ø	Dichtung	Bestell-Nr.
1½"	DN 19	FKM	10-959 04 171
1½"	DN 19	NBR	10-959 04 172
1½"	DN 25	FKM	10-959 04 169
1½"	DN 25	NBR	10-959 04 170
2"	DN 32	FKM	10-959 04 173
2"	DN 32	NBR	10-959 04 174
2"	DN 38	FKM	10-959 04 175
2"	DN 38	NBR	10-959 04 176



Schlauchfassung

für die Verbindung von Pumpe und Schlauch. Clamp-Version, Werkstoff Edelstahl 1.4571

Clamp	Anschluss-Ø	Dichtung	Bestell-Nr.
1½"	DN 19	FKM	10-959 13 354
1½"	DN 19	NBR	10-959 13 355
1½"	DN 25	FKM	10-959 13 356
1½"	DN 25	NBR	10-959 13 357
2"	DN 25	FKM	10-959 13 358
2"	DN 25	NBR	10-959 13 359
2"	DN 32	FKM	10-959 13 360
2"	DN 32	NBR	10-959 13 361
2"	DN 38	FKM	10-959 13 362
2"	DN 38	NBR	10-959 13 363



Auslaufbogen

Werkstoff Edelstahl 1.4571

Clamp	Dichtung	Bestell-Nr.
1½"	FKM	10-959 07 030
1½"	NBR	10-959 07 033
2"	FKM	10-959 07 034
2"	NBR	10-959 07 035



Scheibenventil (mit Gelenkklemme)

Werkstoff Edelstahl 1.4404

Clamp	Anschluss-Ø	Dichtung	Bestell-Nr.
1½"	DN 38	NBR	10-959 19 006
1½"	DN 38	FKM	10-959 19 004
2"	DN 50	FKM	10-959 19 005
2"	DN 50	NBR	10-959 19 007



Zapfpistole

für den Einsatz mit einer Fasspumpe FP 430 Ex S FOOD für Alkohole, Werkstoff Edelstahl, Auslauffülle Ø 28 mm

Clamp	Dichtung	Bestell-Nr.
1½"	PTFE/FKM	10-001 12 568



A series of horizontal dotted lines spanning the width of the page, intended for taking notes.

Für Ihre Notizen

Dotted lines for notes.

A series of horizontal dotted lines spanning the width of the page, intended for taking notes.



Mehr als nur Pumpen

Der Name FLUX gilt heute weltweit als Markenzeichen für Spitzenstandards in der Pumpentechnologie. Dabei begann alles 1950 mit der Erfindung der ersten elektrischen Fasspumpe. Heute verfügt FLUX über ein umfangreiches, individuell konfigurierbares Produktspektrum. Eingesetzt werden FLUX Pumpen zum Beispiel in der chemischen und pharmazeutischen Industrie, im Maschinen- und Anlagenbau sowie in Unternehmen der Galvanotechnik, der Abwasseraufbereitung und der Lebensmittelbranche.

Ob als Einzel- oder Systemlösung – FLUX Qualität bedeutet hohe Langlebigkeit, hervorragende Wirtschaftlichkeit und ein Höchstmaß an Sicherheit.

Neben der exzellenten FLUX Produktqualität und Zuverlässigkeit schätzen unsere Kunden die ausgezeichnete Fachkompetenz und ausgesprochene Kundenorientierung unserer Mitarbeiter.

Die FLUX-GERÄTE GMBH liefert heutzutage Pumpen in nahezu 100 Länder dieser Welt.