

MAGSON MML

Magnetgekuppelte Kreiselpumpen aus Edelstahl



Mehr als nur Pumpen

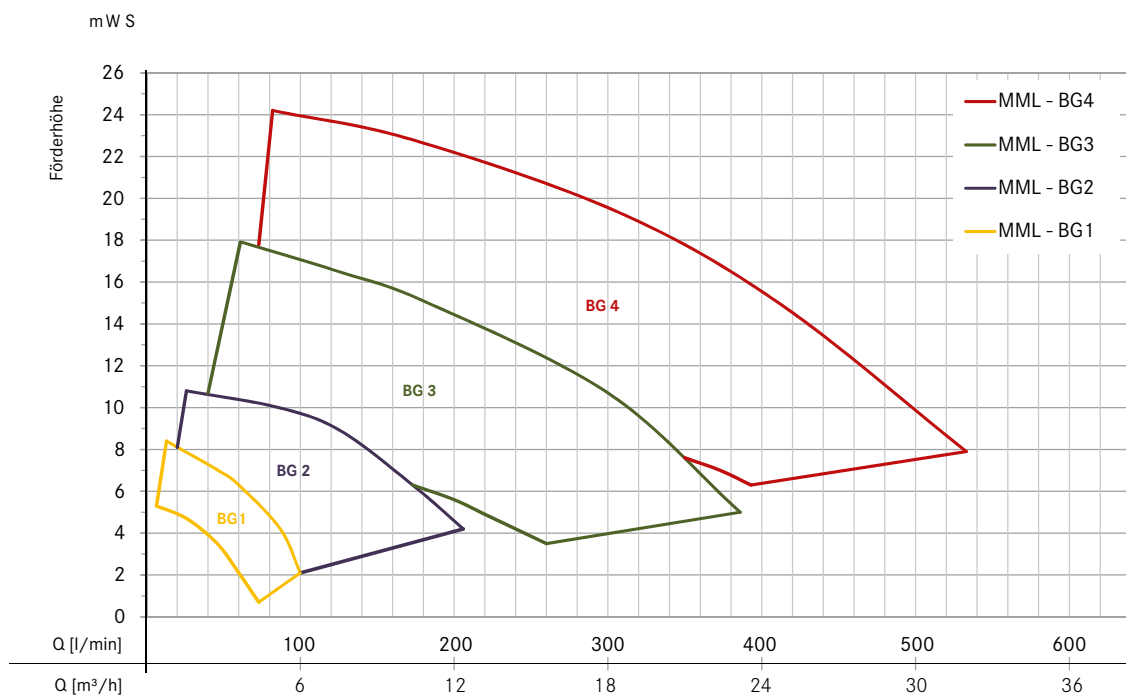


Die neue MAGSON MML Produktlinie im Überblick



MML	Baugrößen	Anschluss Saugseite	Anschluss Druckseite
Baugruppe 1	5/75	DN25	DN20
	6/80		
	8/100		
Baugruppe 2	5/130	DN40	DN25
	7/160		
	11/200		
Baugruppe 3	11/260	DN40	DN32
	15/340		
	19/400		
Baugruppe 4	14/360	DN50	DN40
	1/420		
	24/500		

Kennlinien-Übersicht
MML



Ermittelt mit Wasser bei
20 °C, Messwerte ±10%

Technische Daten zu den MML
Baugruppen ab Seite 6

Immer auf Nummer sicher

Wenn Kunststoffe nicht mehr eingesetzt werden können - die MAGSON MML aus Edelstahl ist die perfekte Lösung für diese Fälle.

Herkömmliche Kreiselpumpen mit verschleißanfälligen Wellenabdichtungen sicher zu betreiben, erfordert gerade bei hochaggressiven oder zu Kristallisation neigenden Medien einen hohen technischen und finanziellen Aufwand. Durch die regelmäßig erforderlichen Wartungszyklen reduziert sich zudem die Verfügbarkeit der Anlage.

MAGSON MML

MAGSON Magnetkreiselpumpen des Typs MML in metallischer Ausführung kommen immer dann zum Einsatz, wenn Kunststoffe z.B. aufgrund von Druck oder Temperatur nicht mehr eingesetzt werden können.

Der Vorteil von dichtslosen, magnetgekuppelten Kreiselpumpen: hermetisch dicht und wartungsfrei

Der außen rotierende Antriebsmagnet (11) überträgt die Motor kraft berührungslos auf den Innenmagneten (8) und somit auf das Laufrad (7). Dadurch benötigt man keine durchgehende Welle und folglich auch keine verschleißende Wellenabdichtung hin zum Motor. Pumpenkammer und Antrieb sind durch einen Spalttopf (10) hermetisch voneinander getrennt. Leckagen sind ausgeschlossen, die Pumpen arbeiten wartungsfrei.

Die MAGSON MML gibt es neben dem standardisierten Edelstahl CF8M / AISI 316L auch in metallischen Werkstoffen wie Inconel oder Hastelloy. Sprechen Sie uns an, wenn sie eine ganz besondere Anforderung haben - wir finden die richtige Lösung für Sie.



Optional lieferbar!

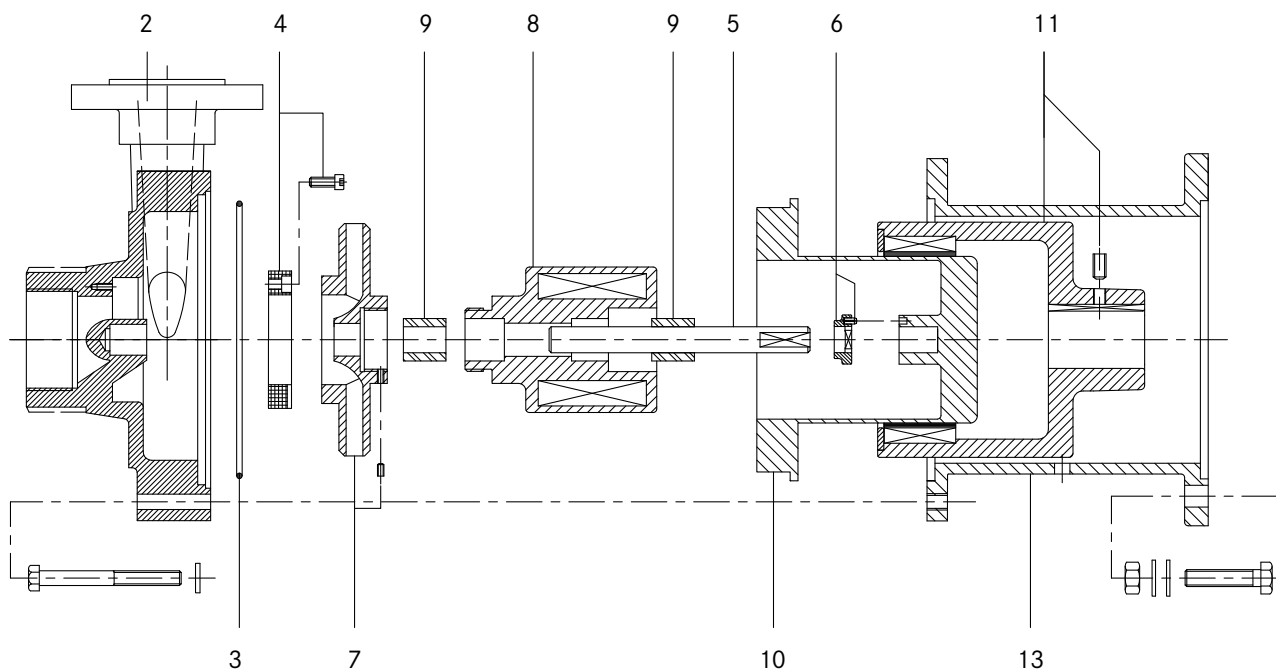


Abb. MML-BG4

2	Gehäuse	5	Achse	8	Innenmagnet	11	Antriebsmagnet
3	O-Ring	6	Anlaufscheibe	9	Lager	13	Laterne
4	Anlaufscheibe	7	Laufrad	10	Spalttopf		

Werkstoffe für Ihr Medium

Welches Medium Sie auch fördern wollen, wir bieten die geeignete Werkstoffkombination in Abhängigkeit von Konzentration und Temperatur.

Bauteile	Kurzzeichen	Werkstoff
Medienberührte Bauteile	CF8M	1.4408 (GX5CrNiMo19-11-2)
	AISI 316L	1.4484 (X2CrNiMo17-12-2; V4A)
	SiC	Siliciumcarbid
	C	Carbon
Dichtungen	EPDM	Ethylen-Propylen-Dien-Kautschuk
	FKM	Fluor-Kautschuk
	FFKM	Kalrez® oder ähnlich

Werkstoffauswahl und Typenschlüssel

Die folgende Tabelle veranschaulicht, in welchen Werkstoffen die einzelnen Bauteile und Dichtungen erhältlich sind. Bei der Auswahl der passenden Werkstoffe für Ihre Medien beraten wir Sie gerne.

Aus dem Code der Materialien beziehungsweise der Eigenschaften der einzelnen Bauteile ergibt sich der Typenname Ihrer MAGSON Pumpe. Er setzt sich aus sieben Positionen zusammen, wie das Beispiel unten zeigt.

- Standard (ab Lager lieferbar) ○ mögliche Konfiguration - nicht lieferbar

Bauteil	Gehäuse, Laufrad			Dichtungen				Lagerung/Achse			Baugröße	Motorleistung	Motor		Netzfrequenz		
	Material	Edelstahl	Hastelloy	Inconel	FKM	FFKM	EPDM	FEP	Carbon	PTFEC			SSiC	für 1 ~, 230 VAC	für 3 ~, 230/400, 400/690 VAC	50 Hz	60 Hz
BG 1	•	○	○	•	○	•	○	•	○	•	Max. Förderhöhe / max. Volumenstrom, siehe technische Daten	Motorleistung in kW, siehe technische Daten	•	•	•	○	
BG 2	•	○	○	•	○	•	○	•	○	•			•	•	•	•	○
BG 3	•	○	○	•	○	•	○	•	○	•			•	•	•	•	○
BG 4	•	○	○	•	○	•	○	○	○	•			-	•	•	•	○
Code	V	H	I	F	P	E	D	G	P	S	5/75	0,55	1	3	5	6	

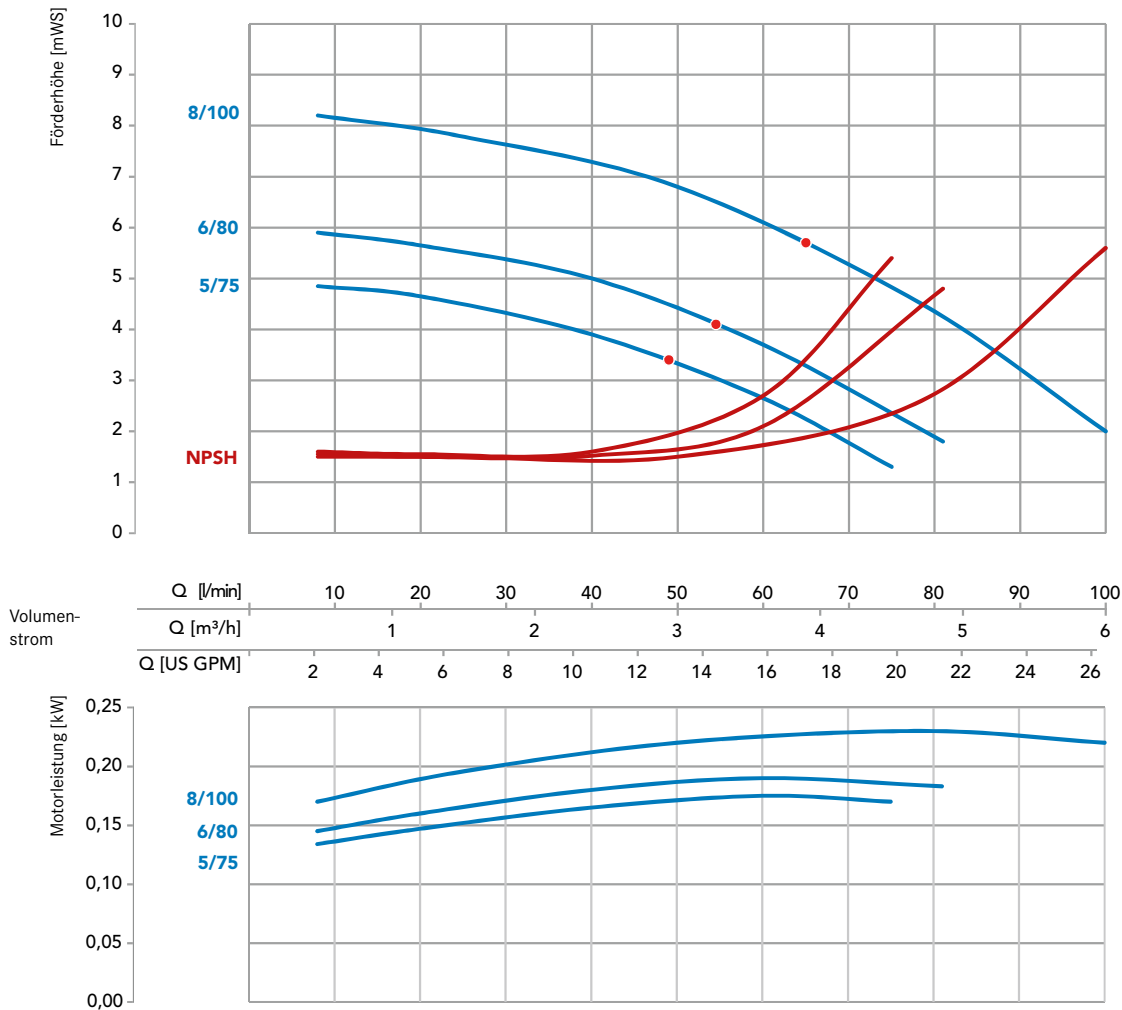
Beispiel: MML V F CS 5/75 0,55 3 5

MML Baugruppe 1



- dichtungslos
- Gehäuse in massiver, gegossener Ausführung
- Temperaturen bis 150 °C in Standard (höhere Temp. möglich)
- Blockbauweise, einstufig, horizontal
- Flanschanschlüsse nach DIN
- Saugseite DN 25
- Druckseite DN 20

Kennlinien



Technische Daten MML BG 1

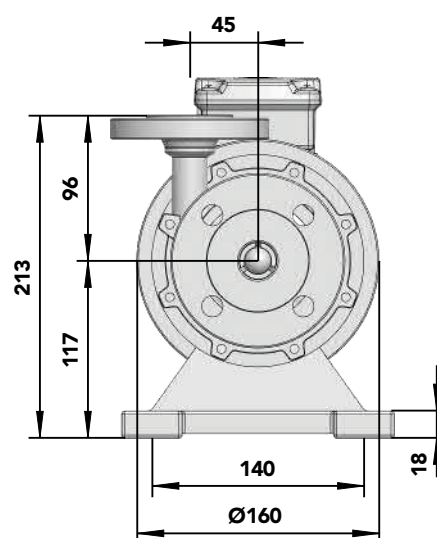
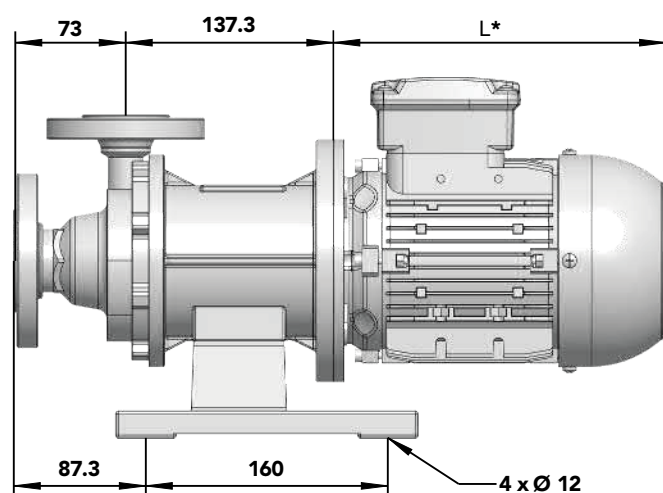
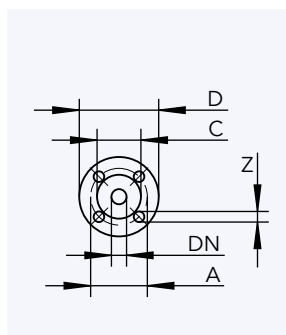
Baugröße	5/75		6/80		8/100	
Werkstoffe	Edelstahl 1.4408 (CF8M/AISI 316L)					
Max. Förderhöhe [mWS] 50 Hz	5		6		8	
Max. Fördervolumen [l/min] 50Hz	75		80		100	
Max. Dichte [g/cm ³] 50 Hz *	2	3	1,9	2,8	1,6	2,3
Motorleistung [kW]	0,37	0,55	0,37	0,55	0,37	0,55
Nennstrom (400V, 50Hz) [A] **	0,96	1,41	0,96	1,41	0,96	1,41
Nenn Drehzahl [U/min] 50 Hz	3000					
Anschluss Saugseite	DN 25					
Anschluss Druckseite	DN 20					
Spannung [V] ***	230/400					
Schutzart	IP55					
Max. Fließgeschwindigkeit [m/s]	Saugseitig 1 / druckseitig 3					
Max. Systemdruck [bar]	16 / optional 25					
Max. Temperatur [°C]	150					

* Ca. bei Volumenstrom max. (höhere Dichten möglich durch Eindrosseln)

** in Abhängigkeit des Motorlieferanten

*** andere Spannungen auf Anfrage

Abmessungen [mm]	Anschlussstutzen DIN EN 1092-1		Motorlänge	
	Saugstutzen	Druckstutzen	0,37 kW	0,55 kW
Maß A	85	75		
Maß C	68	58		
Maß D	115	105		
Maß DN	25	20		
Maß L*			196	226
Maß Z	14	14		



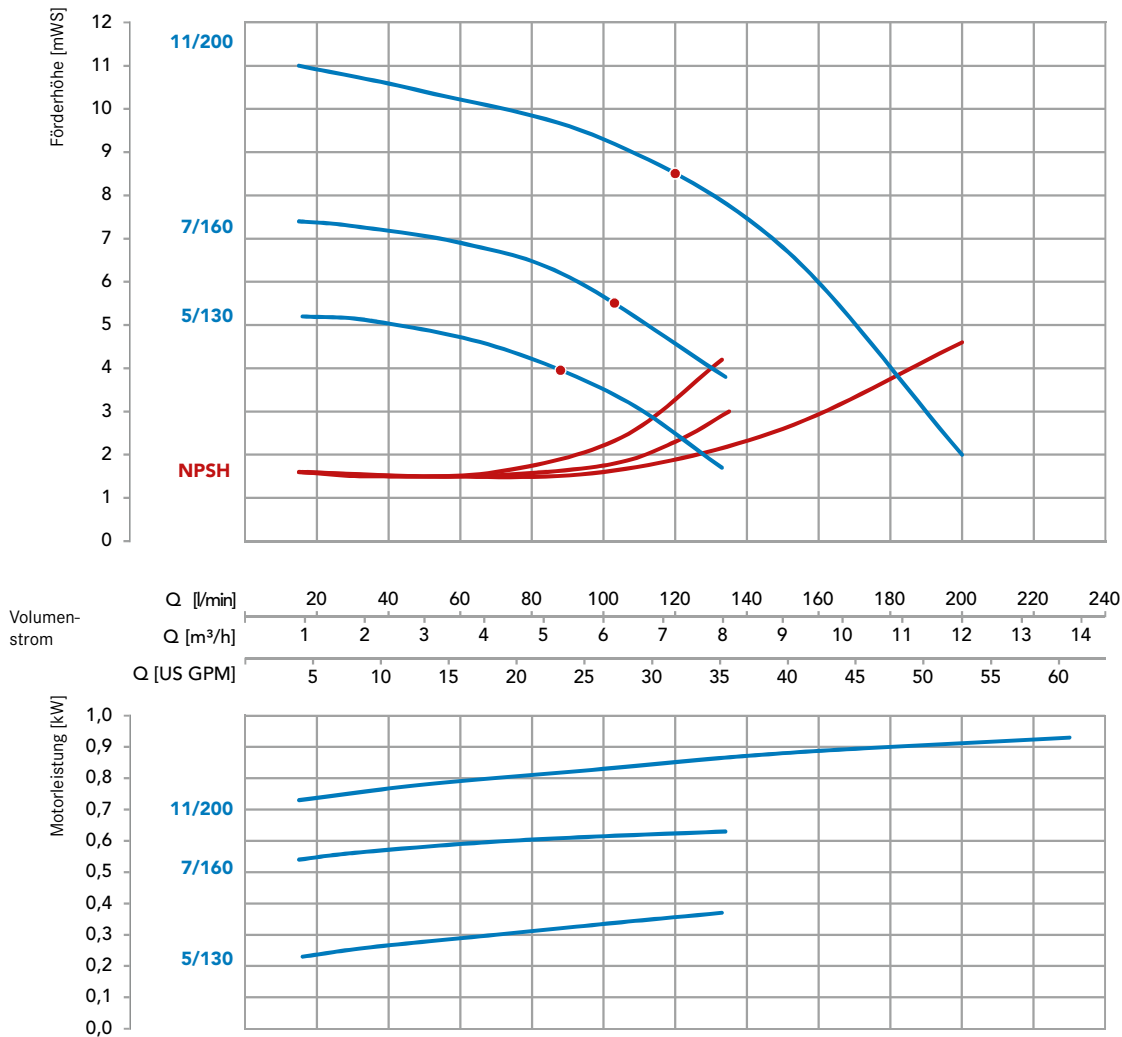
* Motormaße je nach Motorfabrikat unterschiedlich

MML Baugruppe 2



- dichtungslos
- Gehäuse in massiver, gegossener Ausführung
- Temperaturen bis 150 °C in Standard (höhere Temp. möglich)
- Blockbauweise, einstufig, horizontal
- Flanschanschlüsse nach DIN
- Saugseite DN 40
- Druckseite DN 25

Kennlinien



Technische Daten MML BG2

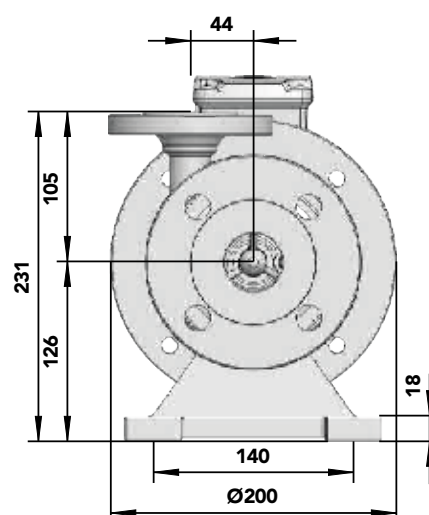
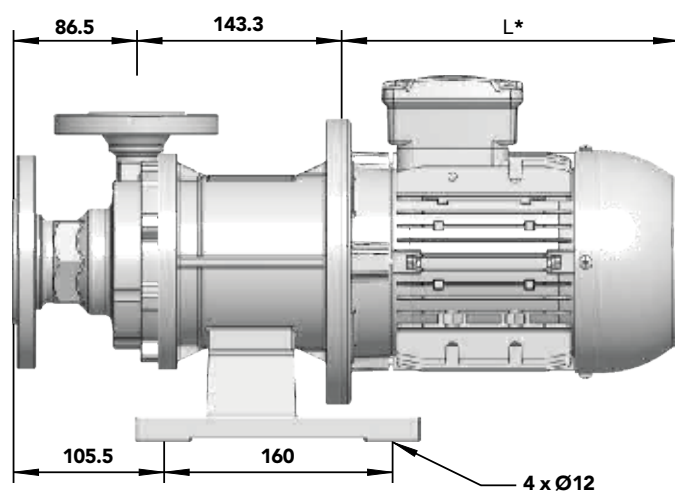
Baugröße	5/130		7/160		11/200	
Werkstoffe	Edelstahl 1.4408 (CF8M/AISI 316L)					
Max. Förderhöhe [mWS] 50 Hz	5		7		11	
Max. Fördervolumen [l/min] 50Hz	130		160		200	
Max. Dichte [g/cm ³] 50 Hz *	2	2,9	1,2	1,8	1,2	1,6
Motorleistung [kW]	0,75	1,1	0,75	1,1	1,1	1,5
Nennstrom (400V, 50Hz) [A] **	1,56	2,25	1,56	2,25	2,25	3
Nenn Drehzahl [U/min] 50 Hz	3000					
Anschluss Saugseite	DN 40					
Anschluss Druckseite	DN 25					
Spannung [V] ***	230/400					
Schutzart	IP55					
Max. Fließgeschwindigkeit [m/s]	Saugseitig 1 / druckseitig 3					
Max. Systemdruck [bar]	16 / optional 25					
Max. Temperatur [°C]	150					

* Ca. bei Volumenstrom max. (höhere Dichten möglich durch Eindrosseln)

** in Abhängigkeit des Motorlieferanten

*** andere Spannungen auf Anfrage

Abmessungen [mm]	Anschlussstutzen DIN EN 1092-1		Motorlänge		
	Saugstutzen	Druckstutzen	0,75 kW	1,1 kW	1,5 kW
Maß A	110	85			
Maß C	88	68			
Maß D	150	115			
Maß DN	40	25			
Maß L*			252	287	298
Maß Z	18	14			



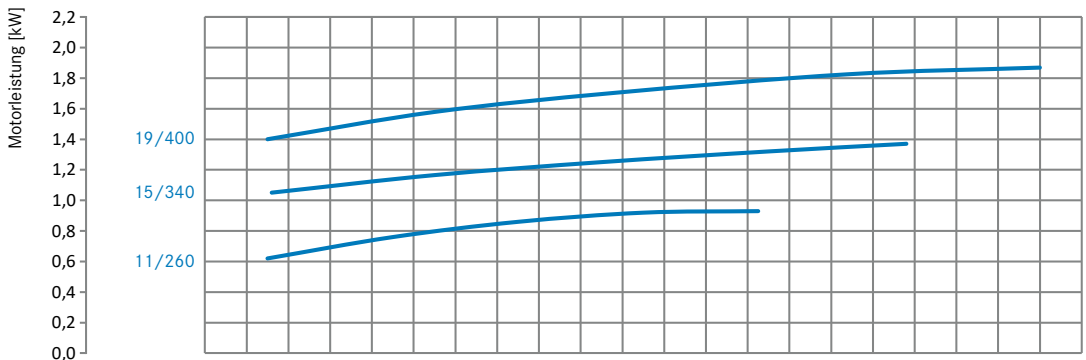
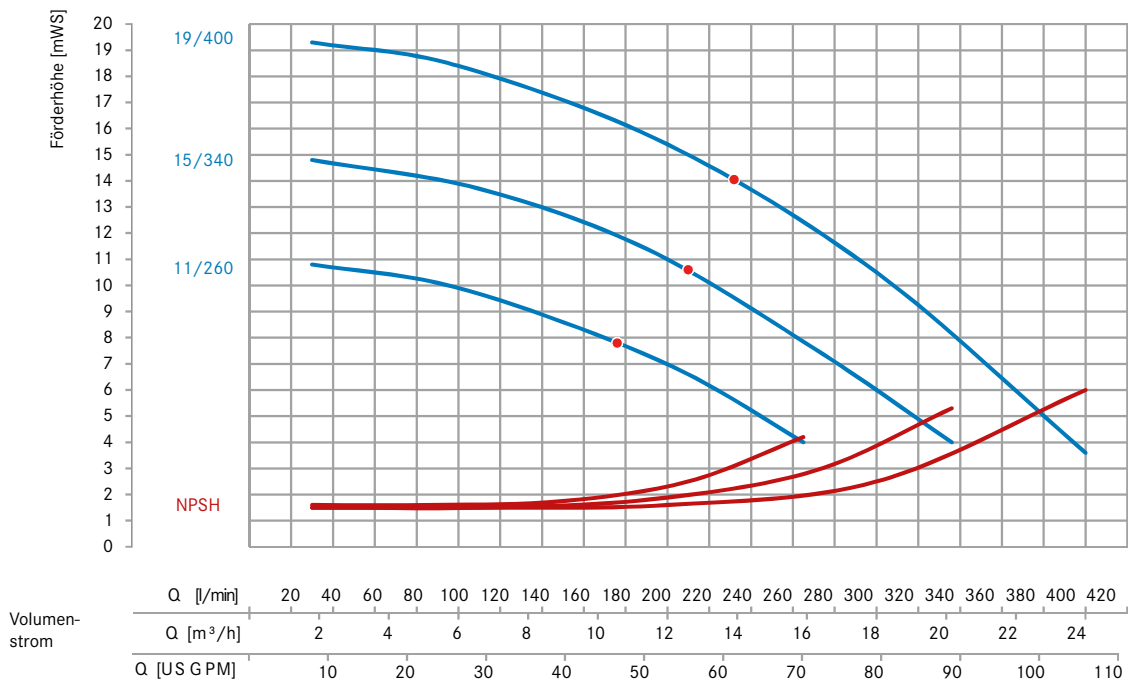
* Motormaße je nach Motorfabrikat unterschiedlich

MML Baugruppe 3



- dichtungslos
- Gehäuse in massiver, gegossener Ausführung
- Temperaturen bis 150 °C in Standard (höhere Temp. möglich)
- Blockbauweise, einstufig, horizontal
- Flanschanschlüsse nach DIN
- Saugseite DN 40
- Druckseite DN 32

Kennlinien



Ermittelt mit Wasser von 20 °C;
Messwerte ± 10 %

Technische Daten MML BG3

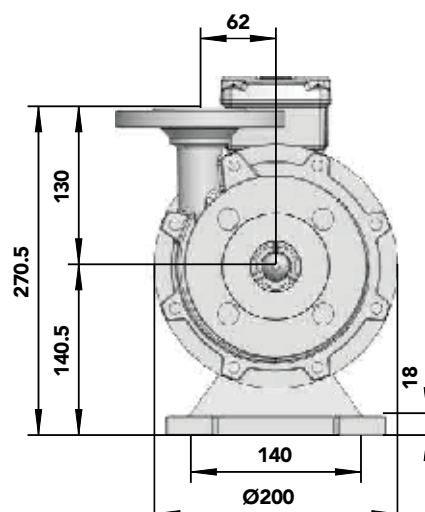
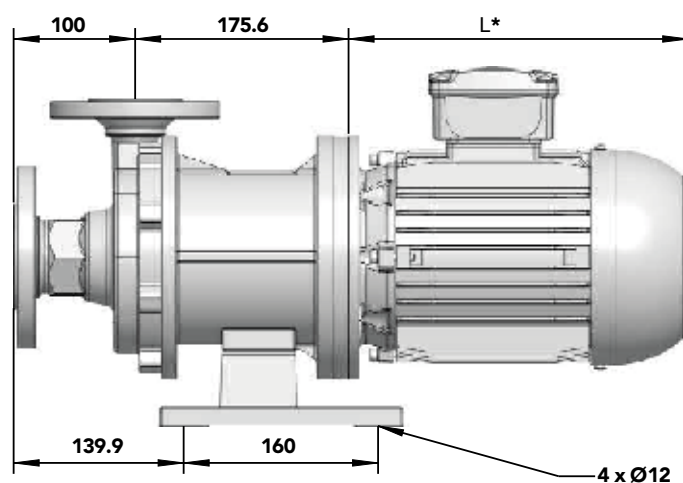
Baugröße	12/260		15/340		19/400
Werkstoffe	Edelstahl 1.4408 (CF8M/AISI 316L)				
Max. Förderhöhe [mWS] 50 Hz	11		15		19
Max. Fördervolumen [l/min] 50Hz	260		340		400
Max. Dichte [g/cm ³] 50 Hz *	1,6	2,3	1,1	1,6	1,2
Motorleistung [kW]	1,5	2,2	1,5	2,2	2,2
Nennstrom (400V, 50Hz) [A] **	3	4,2	3	4,2	4,2
Nenn Drehzahl [U/min] 50 Hz	3000				
Anschluss Saugseite	DN 40				
Anschluss Druckseite	DN 32				
Spannung [V] ***	230/400				
Schutzart	IP55				
Max. Fließgeschwindigkeit [m/s]	Saugseitig 1 / druckseitig 3				
Max. Systemdruck [bar]	16 / optional 25				
Max. Temperatur [°C]	150				

* Ca. bei Volumenstrom max. (höhere Dichten möglich durch Eindrosseln)

** in Abhängigkeit des Motorlieferanten

*** andere Spannungen auf Anfrage

Abmessungen [mm]	Anschlussstutzen DIN EN 1092-1		Motorlänge	
	Saugstutzen	Druckstutzen	1,5 kW	2,2 kW
Maß A	110	100		
Maß C	88	78		
Maß D	100	140		
Maß DN	40	32		
Maß L*			297	337
Maß Z	18	18		



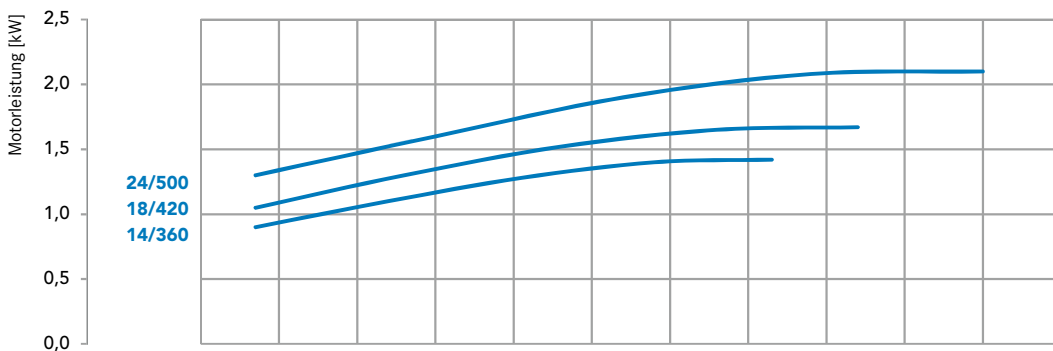
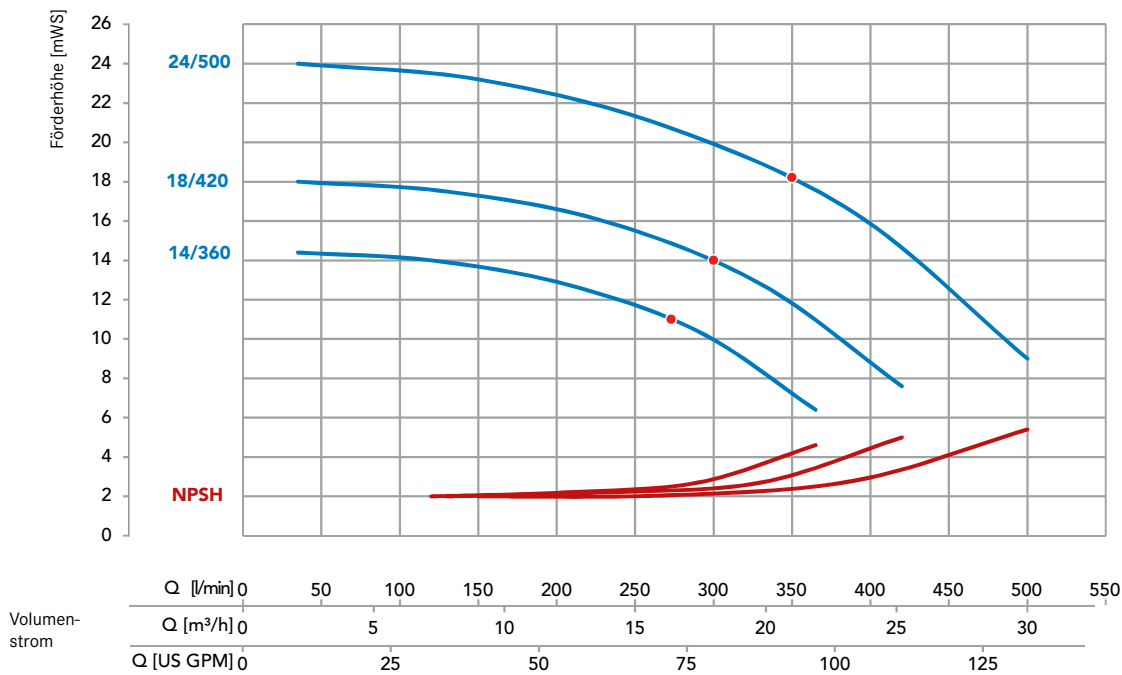
* Motormaße je nach Motorfabrikat unterschiedlich

MML Baugruppe 4



- dichtungslos
- Gehäuse in massiver, gegossener Ausführung
- Temperaturen bis 150 °C in Standard (höhere Temp. möglich)
- Blockbauweise, einstufig, horizontal
- Flanschanschlüsse nach DIN
- Saugseite DN 50
- Druckseite DN 40

Kennlinien



Ermittelt mit Wasser von 20 °C;
Messwerte ± 10 %

Technische Daten MML BG4

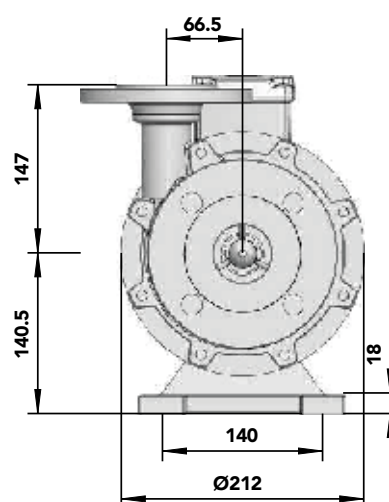
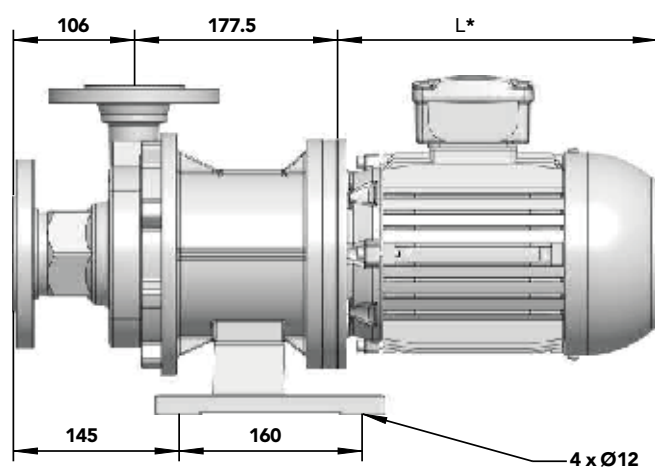
Baugröße	14/360		18/420		24/500	
Werkstoffe	Edelstahl 1.4408 (CF8M/AISI 316L)					
Max. Förderhöhe [mWS] 50 Hz	14		18		24	
Max. Fördervolumen [l/min] 50Hz	360		420		500	
Max. Dichte [g/cm ³] 50 Hz *	1,6	2	1,3	1,7	1,4	1,8
Motorleistung [kW]	2,2	3	2,2	3	3	4
Nennstrom (400V, 50Hz) [A] **	4,2	5,6	4,2	5,6	5,6	7,6
Nenn Drehzahl [U/min] 50 Hz	3000					
Anschluss Saugseite	DN 50					
Anschluss Druckseite	DN 40					
Spannung [V] ***	230/400					
Schutzart	IP55					
Max. Fließgeschwindigkeit [m/s]	Saugseitig 1 / druckseitig 3					
Max. Systemdruck [bar]	15 / optional 25					
Max. Temperatur [°C]	150					

* Ca. bei Volumenstrom max. (höhere Dichten möglich durch Eindrosseln)

** in Abhängigkeit des Motorlieferanten

*** andere Spannungen auf Anfrage

Abmessungen [mm]	Anschlussstutzen DIN EN 1092-1		Motorlänge		
	Saugstutzen	Druckstutzen	2,2 kW	3 kW	4 kW
Maß A	125	110			
Maß C	102	88			
Maß D	165	100			
Maß DN	50	40			
Maß L*			337	371	354
Maß Z	18	18			



* Motormaße je nach Motorfabrikat unterschiedlich

MAGSON Zubehör

Frequenzumrichter SFU

Universelle Antriebsregler zur Effizienzsteigerung

MAGSON Magnetkreispumpen arbeiten von Haus aus äußerst effizient. Im Hinblick auf die optimale Auslegung Ihrer Anlage bei wechselnden Bedingungen lässt sich die Effizienz jedoch in Verbindung mit dem Frequenzumrichter SFU nochmals signifikant steigern.

Ausgestattet mit modernsten Regelungsverfahren ermöglicht der SFU, die Pumpenleistung flexibel auf spezifische Anforderungen anzupassen. Wo Pumpen eingedrosselt betrieben werden oder wechselnde Volumenströme erforderlich sind, spart der Betrieb mit einem Frequenzumrichter bares Geld. So reduziert sich der Energiebedarf der Pumpe bei halber Drehzahl auf nur noch 12% der ursprünglichen Leistung. Somit erzielen Sie einen optimalen Systemwirkungsgrad und können vor allem im Teillastbereich erheblich Energie sparen.



Der SFU kann wahlweise auf dem Motor oder an der Wand montiert werden.

Die Merkmale:

- alle Frequenzumrichter in Schutzart IP 65 für Montage im Feld
- Sollwertvorgabe über Folientastatur bzw. Potenziometer oder I/O-Schnittstelle
- diverse I/O-Schnittstellen und Feldbus-Optionen verfügbar

Die Vorteile:

- optimiert für Pumpenanwendungen
- senkt Betriebskosten durch stufenloses Anpassen an die erforderliche Pumpenleistung
- erzielt herausragenden Wirkungsgrad über den gesamten Drehzahlbereich
- bei Montage auf dem Motor keine zusätzliche, geschirmte Verkabelung erforderlich
- kann in vorhandenen Anlagen nachgerüstet werden, da kein Schaltschrank erforderlich

Typ	Einspeisung	Leistung
SFU-K-0,75/1	230V	0,25 – 0,75 kW
SFU-K-1,5/3	3 × 400V	0,55 – 1,5 kW
SFU-K-2,2/3	3 × 400V	2,2 kW
SFU-K-3,0/3	3 × 400V	3,0 kW
SFU-K-4,0/3	3 × 400V	4,0 kW

Alle MAGSON mit Drehstrommotor sind serienmäßig für den Betrieb mit Frequenzumrichtern geeignet und verfügen über drei Kaltleiter.



Beispielrechnung

Wird bei einer MAGSON MA 30/510 die Drehzahl um 5 Hz abgesenkt, sinkt die Förderleistung um 12%. Gleichzeitig reduziert sich jedoch die Leistungsaufnahme um 28% von 2,5 kWh auf 1,8 kWh. Hierdurch lassen sich jährlich bis zu 6.000 kWh einsparen!

Beratung und Service

Wir unterstützen Sie bei der Wahl der geeigneten Pumpe und helfen Ihnen bei der optimalen Auslegung der Pumpe für Ihre Anlage.

Die Analyse vor Ort

Das Medium, der gewünschte Volumenstrom, die erforderliche Förderhöhe und vieles mehr bestimmen die optimale Konfiguration eines Pumpensystems. Unsere Fachberater vor Ort helfen Ihnen gerne bei der genauen Analyse Ihrer Aufgabenstellung. Aus der Vielfalt an Pumpentypen, Ausführungen, Leistungsgrößen, Werkstoffen und Zubehör stellen sie dann die für Sie optimale Lösung zusammen – bei Bedarf auch mit Produkten unserer Muttergesellschaft FLUX oder aus unserem erweiterten Handelsprogramm.



Die optimale Auslegung der Pumpe für Ihre Anlage

Optimale Leistungswerte bei maximaler Energieeffizienz, dahinter verbirgt sich keine Zauberei. Um dies zu erreichen, muss die Pumpe im Prozess am optimalen Betriebspunkt arbeiten. Voraussetzung hierfür ist die exakte Auslegung der Pumpe auf die individuellen Gegebenheiten der Anlage. Nutzen Sie hierzu gerne die Fachkompetenz unserer Fachberater. Damit optimieren Sie nicht nur Ihre Betriebskosten, sondern senken oft auch die erforderlichen Investitionen.

Immer für Sie da

Wenn es um das Fördern von Medien geht, stehen wir Ihnen mit unserer mehr als 70-jährigen Erfahrung in der Pumpen- und Filtertechnik jederzeit mit Rat und Tat zur Seite. Und das nicht nur am Telefon, sondern auch vor Ort.

Wir sind immer für Sie da – auch nach dem Kauf.
Wir freuen uns auf Ihre Anfrage!



Mehr als nur Pumpen

Bekannt für seine hervorragende Qualität reicht das FLUX Produktspektrum von Fass- und Containerpumpen über Exzentrerschneckenpumpen, Tauchkreiselpumpen, Druckluft-Membranpumpen und Mischern bis hin zu Flüssigkeits-Mengenmessern, Fassentleerungssystemen, Abfüllanlagen und einem umfassenden Zubehörsortiment.



Weitere Informationen zu FLUX unter
www.flux-pumps.com



Mehr als nur Pumpen

Der Name FLUX gilt heute weltweit als Markenzeichen für Spitzenstandards in der Pumpentechnologie. Dabei begann alles 1950 mit der Erfindung der ersten elektrischen Fasspumpe. Heute verfügt FLUX über ein umfangreiches, individuell konfigurierbares Produktspektrum. Eingesetzt werden FLUX Pumpen zum Beispiel in der chemischen und pharmazeutischen Industrie, im Maschinen- und Anlagenbau sowie in Unternehmen der Galvanotechnik, der Abwasseraufbereitung und der Lebensmittelbranche.

Ob als Einzel- oder Systemlösung – FLUX Qualität bedeutet hohe Langlebigkeit, hervorragende Wirtschaftlichkeit und ein Höchstmaß an Sicherheit.

Neben der exzellenten FLUX Produktqualität und Zuverlässigkeit schätzen unsere Kunden die ausgezeichnete Fachkompetenz und ausgesprochene Kundenorientierung unserer Mitarbeiter.

Die FLUX-GERÄTE GMBH liefert heutzutage Pumpen in nahezu 100 Länder dieser Welt.

FLUX-GERÄTE GMBH

Process Pumps & Systems
August-Horch-Straße 2 · 51149 Köln
Postfach 920101 · 51151 Köln

Tel. +49 2203 9394-0
Fax +49 2203 9394-48

info-process@flux-pumpen.de
www.flux-pumps.com