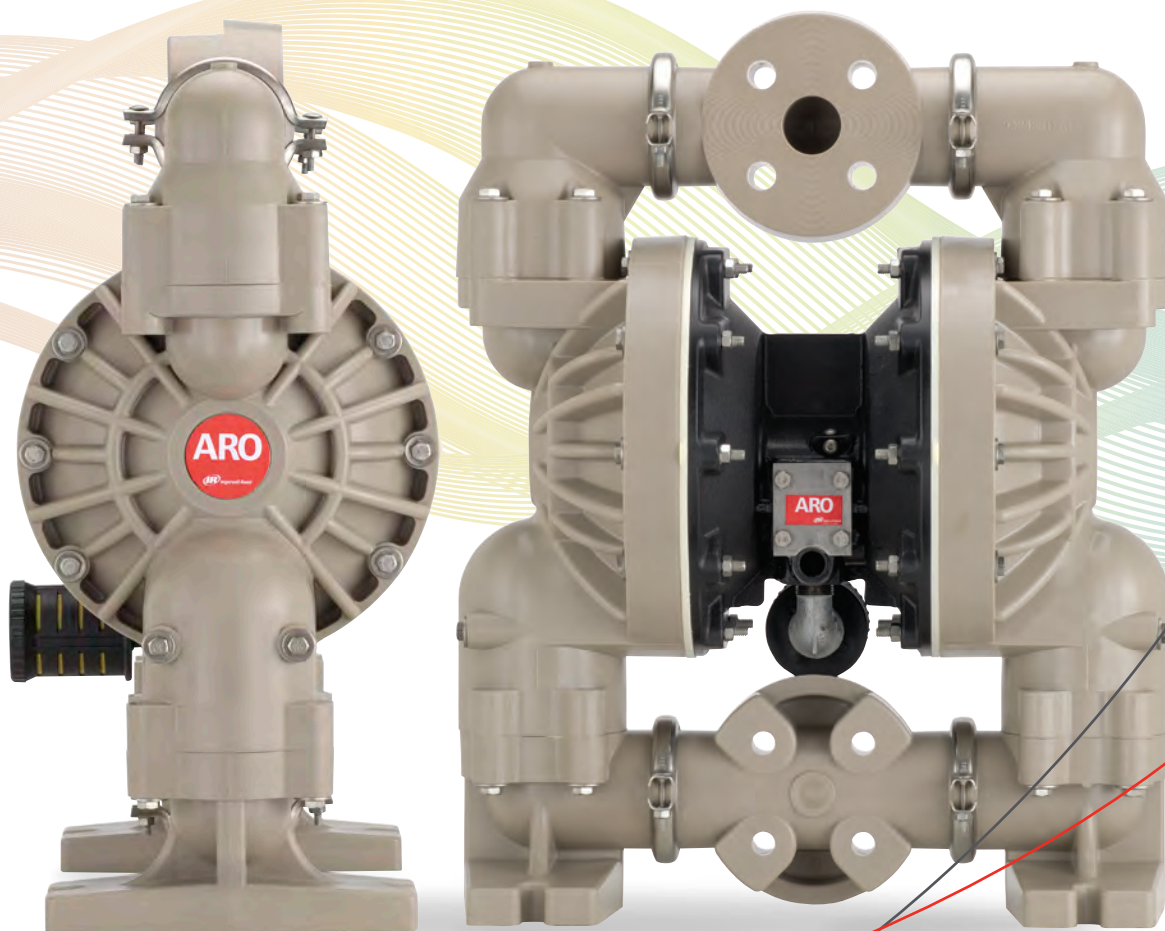


ARO®

MEMBRANPUMPEN DER PRO-SERIE

IDEAL FÜR ALLGEMEINE INDUSTRIE- UND OEM-INSTALLATIONSANWENDUNGEN



Überreicht durch:

FLUX

FLUX-GERÄTE GMBH
Process Pumps & Systems
August-Horch-Straße 2 · 51149 Köln
Tel. +49 2203 9394-0 · Fax +49 2203 9394-48
info-process@flux-pumpen.de · www.flux-pumps.com

IR Ingersoll Rand.



ARO® ist ein Hersteller von Flüssigkeitsmanagement-Produkten, die auf Leistung und Wartungsfreundlichkeit ausgelegt sind, um den geschäftlichen Erfolg unserer Kunden zum Fließen zu bringen. ARO steht für Fachwissen im Bereich des Flüssigkeitsmanagements und bietet führende Produkte für Industrieanwendungen. Das Unternehmen blickt auf über 85 Jahre Erfahrung mit herausragender Produktleistung und erstklassigem Service zurück und liefert Flüssigkeitsfördersysteme für Kunden und Branchen auf der ganzen Welt, z. B. für die Chemieindustrie, die Fertigungsindustrie, die Energiebranche, die Pharmaindustrie und den Bergbau.

ARO hat für alle speziellen Kundenanforderungen das richtige Produkt im Angebot. Wir bieten luftbetriebene Membranpumpen, Kolbenpumpen und -pakete, Filter, Regler und Druckluftöler (FRLs), Schmiervorrichtungen sowie pneumatische Ventile und Zylinder.

Produkt- und technische Unterstützung

Hinter jedem ARO-Produkt steht ein hochqualifiziertes Team aus Ingenieuren, die leistungsstarke Produkte für den weltweiten Einsatz entwickeln. Da ARO-Produkte so benutzerfreundlich wie fortschrittlich sind, profitieren Kunden von einem effizienten Betrieb und hoher Leistung bei niedrigen Gesamtbetriebskosten.

ARO bringt den Erfolg zum Fließen

Inhaltsverzeichnis

▶ Merkmale	4
▶ Nichtmetallische Modelle	7
▶ Metallische Modelle	25
▶ Spezialpumpen	38
3:1 Hochdruck-Membranpumpe	
Pit Boss	
Automatisches Entwässerungssystem	
Zentrifugalpumpe	
Pumpe zum Mischen von Frostschutzmittel/Wasser	
UL-Zulassung	
Reifenbefüllung mit Kalziumchlorid	
Fasspumpen	
▶ Zubehör	45
▶ Wartungskits	50

ARO® Luftbetriebene Membranpumpen

Die luftbetriebenen Membranpumpen der Pro-Serie von ARO eignen sich hervorragend für allgemeine Industrie- und OEM-Installationsanwendungen. Sie bieten eine hohe Pumpleistung für saubere Flüssigkeiten mit niedriger Viskosität bis zu korrosiven, abrasiven Flüssigkeiten mit mittlerer Viskosität und können große Partikel ohne Beschädigung fördern. Aufgrund des pneumatischen Motors können sie auch in explosionsgefährdeten Bereichen eingesetzt werden. Die meisten Membranpumpen von ARO® sind ATEX-zertifiziert (CE Ex11 2GD X).

Das Fördervolumen und der Auslassdruck unserer größten Pumpen kann von 1 Liter pro Minute bis zu 1.040 Liter pro Minute eingestellt werden, mit einem Flüssigkeitsdruck von bis zu 8,5 bar (123 psi). Dazu ist lediglich ein Luftfilter/Regler und ein Nadelventil erforderlich.

Warum Membranpumpen von ARO?

- ▶ Dichtungslose Konstruktion
- ▶ Geringer Materialverschleiß
- ▶ Einfache Wartung
- ▶ Kann trocken betrieben werden, ohne Schaden zu nehmen
- ▶ Tragbar
- ▶ Selbstansaugend
- ▶ Einfache Installation

Für jede Anwendung das Richtige



Entladen von
Waggons/LKW/
Tankern



Sammelbehälter/
Tanklager-
transfer



Abwasser-
aufbereitung/
Flüssigkeitsfiltration



Formulierung



Grundlegende
Förderung/
Versorgung



Verpackung/
Befüllung



Systemspülung



Umwälzung/
Rückgewinnung



Chemische
Verarbeitung



Flächen-
vorbereitung



Pharmazie



Ansetzen/Mischen



Originalersatzteile von ARO sind präzisionsgefertigt, sorgen für eine zuverlässige Wiederherstellung der ursprünglichen Leistungs- und Qualitätsniveaus Ihrer ARO-Anlage und verlängern Ihre Garantie.

Auch wenn ein Ersatzteil wie ein Teil von ARO aussieht, ist es nur original, wenn es mit der originalen ARO-Ersatzteilkennzeichnung versehen ist und von einem unserer autorisierten Vertriebspartner bezogen wurde. Ist es nicht original, ist das ARO-Versprechen nicht gegeben und das Ersatzteil kann unzureichende chemische, metallurgische und mechanische Eigenschaften aufweisen.

Riskieren Sie keine Ausfallzeiten. Verwenden Sie stets Originalersatzteile von ARO.

Unter AROzone.com erfahren Sie mehr.

Intelligentes Motordesign

PUMPEN DER COMPACT-SERIE 1/4" – 3/4"

Alle Membranpumpen der Compact-Serie von ARO zeichnen sich durch ein asymmetrisches Ventildesign aus, das die Ventilzentrierung und das Stehenbleiben der Pumpe sogar bei niedrigen Lufteinlassdrücken überflüssig macht.

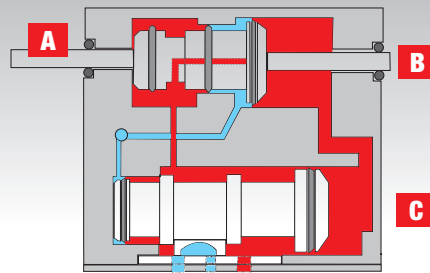
„D“-Ventil

- Bietet eine Positivdichtung.
- Sichert eine optimale Energieleistung und verhindert kostspieligen Luftverlust.
- Der Keramikaufbau gewährleistet eine lange Lebensdauer.

„SimulShift™“-Ventil

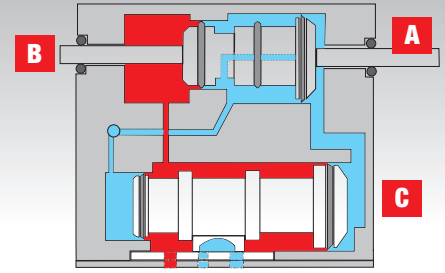
- Gibt ein ultraschnelles, verlässliches Schaltsignal, das ein Stehenbleiben verhindert.
- Liefert einen schnelleren Pumpen-Tripover mit einem größeren Durchfluss.
- Schnellerer Tripover mit weniger Pulsierung und erstklassigem laminarem Materialfluss.

Von rechts nach links bewegende Membran



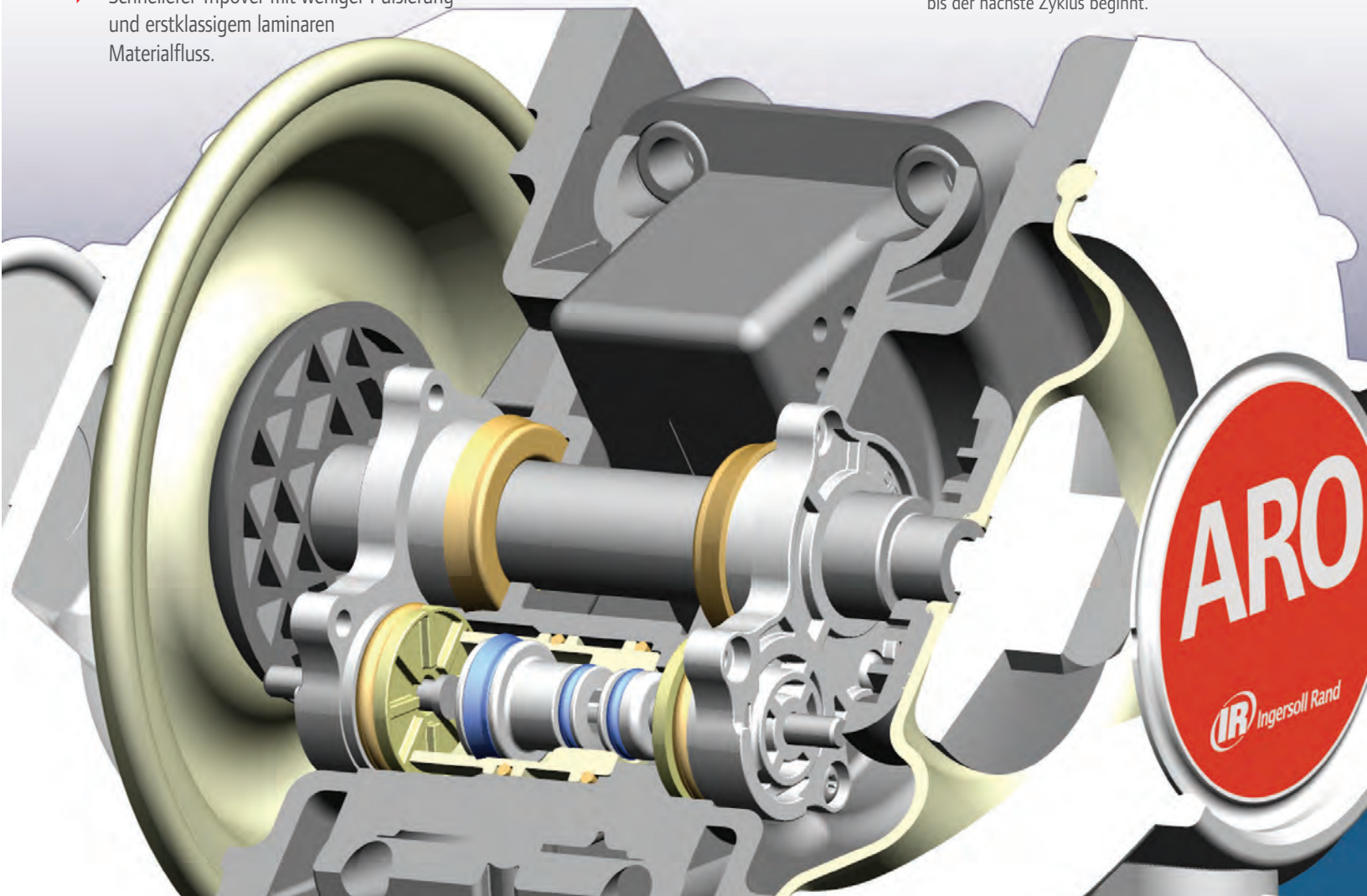
- 1.) Die Membran drückt gegen den rechten Betätigungsstift (B), sodass das SimulShift-Ventil (A) mechanisch nach links bewegt wird.
- 2.) Druckluft strömt zur großen Seite des SimulShift-Ventils und bewegt das Ventil somit pneumatisch in die dargestellte Position.
- 3.) Druckluft strömt auch zur großen Seite des Hauptluftventils (C) und bewegt es pneumatisch nach links.

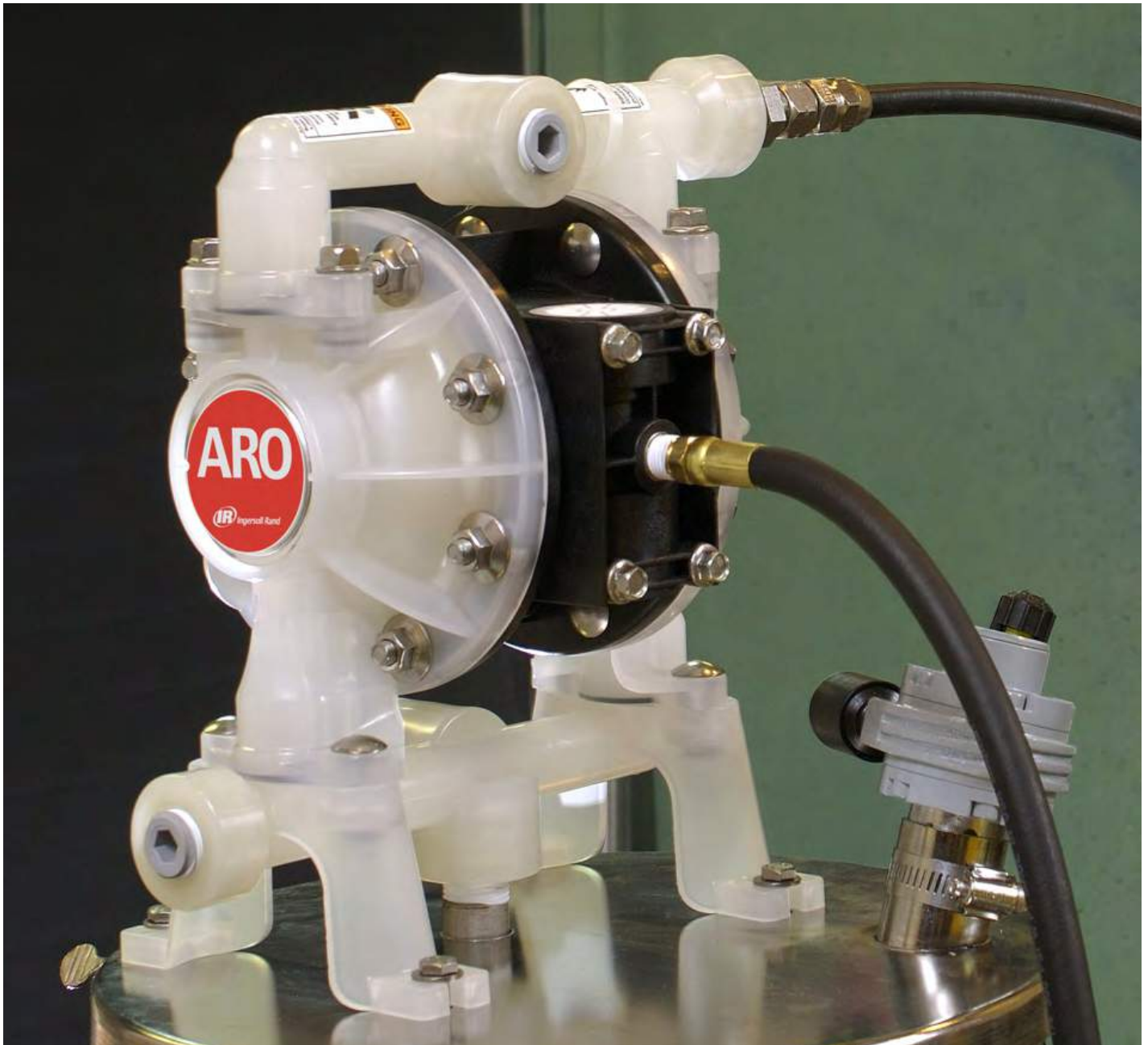
Von links nach rechts bewegende Membran



Bei Hubende:

- 1.) Die Membran drückt den Stift (B) und das SimulShift-Ventil (A) nach rechts.
- 2.) Die großen Enden des SimulShift-Ventils (A) und des Hauptluftventils (C) werden belüftet, um das Pilotsignal zu beenden.
- 3.) Die konstante Druckluftversorgung wirkt auf die kleineren Bereiche des SimulShift-Ventils und das Hauptluftventil bewegt die beiden Ventile nach rechts und hält sie in Position, bis der nächste Zyklus beginnt.





Nichtmetallische Modelle

Das nichtmetallische Angebot von ARO umfasst Polypropylen, Acetal und PDVF. Alle Pumpen von ARO sind mit gewellten Membranen verfügbar, die eine hohe Lebensdauer und einen niedrigeren Wartungsbedarf bieten.

Übersicht über nichtmetallische Modelle



Modell	1/4"	3/8"	1/2"	1/2" Classic	3/4"	1"	1-1/2"	2"
Maximaler Volumenstrom L/min	20	40,1	54,5	49,2	56	178	378,5	548,8
Maximaler Auslass- druck PSI (BAR)	125 (8,6)	100 (6,9)	100 (6,9)	100 (6,9)	100 (6,9)	120 (8,3)	120 (8,3)	120 (8,3)
Flüssigkeitsanschlüsse Einlass/Auslass (BSP verfügbar)	Q-1/4-1/8 PTF SAE KURZ	3/8" (F) - Ein/Aus	1/2" (F) - Ein/Aus	1/2-14 N.P.T.F.-1	3/4 - 14 N.P.T.F.-1 RP 3/4 (3/4-14 BSP, parallel)	1" ANSI/DIN-Flansch 1" (F) Mit Gewinde	1-1/2" ANSI/DIN Flansch	2" ANSI/DIN Flansch
Werk- stoffe	Polypropylen Erdbares Acetal PVDF	Polypropylen Erdbares Acetal PVDF	Polypropylen Erdbares Acetal PVDF	Polypropylen Erdbares Acetal PVDF	Polypropylen Erdbares Acetal PVDF	Polypropylen	Polypropylen	Polypropylen
Pumpen- Gewicht kg	Poly 2,86 PVDF 3,88 Acetal 3,52	4,2 PD03P-XDS-X 4,3 PD03P-XES-X 4,5 PD03P-XKS-X 4,6 PD03P-XLS-X 3,4 PD03P-XPS-X 3,5 PD03P-XRS-X	6,3 PD05P-XDS-X-B 6,7 PD05P-XES-X-B 6,8 PD05P-XKS-X-B 7,2 PD05P-XLS-X-B 5,2 PD05P-XPS-X-B 5,4 PD05P-XRS-X-B	7,2 Polypropylen 8,8 Erdbares, Acetal 9,5 Kynar PVDF	5,61	20,3 Poly 28,8 Poly mit Gusseisen-Mittelbereich	62 Poly 85 Poly mit Gusseisen-Mittelbereich	62 Poly 85 Poly mit Gusseisen-Mittelbereich
Maximaler Feststoffanteil Zoll (mm)	1/16 (1,6)	1/16 (1,6)	3/32 (2,4)	3/32 (2,4)	3/32 (2,4)	1/8 (3,2)	1/4 (6,4)	1/4 (6,4)
Meist- verkaufte Modelle (BSP verfügbar)	PD01E-HDS-DAA-A PD01E-HDS-DTT-A PD01P-HKS-KTT-A PD01P-HPS-PAA-A PD01P-HPS-PGG-A PD01P-HPS-PTT-A	PD03P-ADS-DTT PD03P-AES-DCC PD03P-AES-DCC PD03P-AKS-KTT PD03P-APS-PAA PD03P-APS-PTT	PD05P-AKS-KTT-B PD05P-ALS-KTT-B PD05P-APS-PAA-B PD05P-APS-PTT-B PD05P-ARS-PAA-B PD05P-ARS-PGG-B PD05P-ARS-PTT-B PD05P-ARS-PUU-B	666053-0D2 666053-311 666053-344 666053-388 666053-3EB 66605J-344 66605J-388 66605J-3EB	PD07P-APS-PAA PD07P-APS-PCC PD07P-APS-PTT	6661A3-322-C 6661A3-344-C 6661A3-3EB-C 6661AJ-322-C 6661AJ-344-C 6661AJ-3EB-C 6661B3-344-C	6661T3-344-C 6661T3-3EB-C 6661T4-444-C 6661U3-344-C 6661U3-3EB-C	6662A3-244-C 6662A3-311-C 6662A3-344-C 6662A3-3EB-C 6662B3-344-C 6662B3-3EB-C
Empfohlener Filter/ Regler	P39124-624	P39124-624	P39124-624	P39124-624	P39124-624	P39224-614	P39344-614	P39354-614
Luftleitungskit	66073-1	66073-1	66073-1	66073-1	66073-1	66073-1	66084-1	66109

Nichtmetallische 1/4"-Modelle

PUMPEN DER COMPACT-SERIE

Die 1/4"-Pumpen, Teil unserer Compact-Serie, bieten eine hohe Leistung in einem kompakten Gerät. Sie erreichen Durchflussraten von bis zu 20 l/min, sind in mehreren Materialoptionen sowie Versionen mit mehreren Anschlüssen erhältlich und mit den einzigartigen Hybrid-Flüssigkeitsanschlüssen mit Innen-/Außengewinde ausgestattet.

Verhältnis:	1:1
Maximaler Fluss:	20 l/min
Verdrängung pro Zyklus:	0,072 Liter
Lufteinlass (Buchse):	1/4 – 18 PTF SAE Kurz
Hybrid-Flüssigkeitseinlass/-auslass:	Innengewinde 1/4"NPTF/BSPT Außengewinde 3/4" – 14 NPTF/BSPT
Max. Betriebsdruck in bar (psi):	8,6 (125)
Gelöste Feststoffe, max. Durchm. in mm (Zoll):	1,66 mm (1/16")
Gewicht in kg:	1,3 Polypropylen 1,76 PVDF 1,60 Acetal
Maximaler Trockensaughub in m:	4,6
Schallpegel:	70 PSI 60 Zyklen/Min 62,3 db(A)
Schalldämpfer:	Integriert, enthalten



PD01P-HPS-PCC-A

Bestellung

Position	1	2		3	4	5		6	7	8		9		10	11
Beispiel:	PX01	X	-	H	X	S	-	X	X	X	-	A	-	X	X

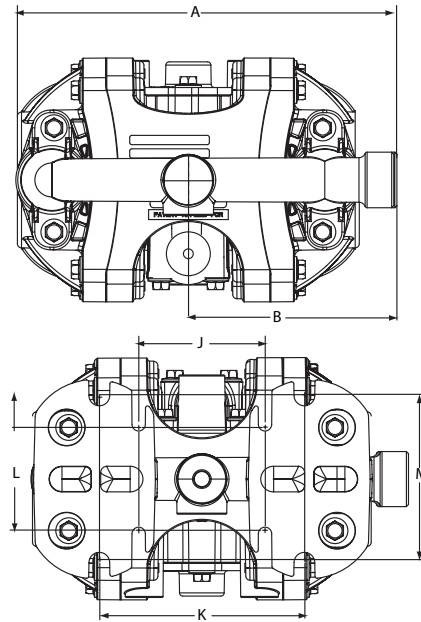
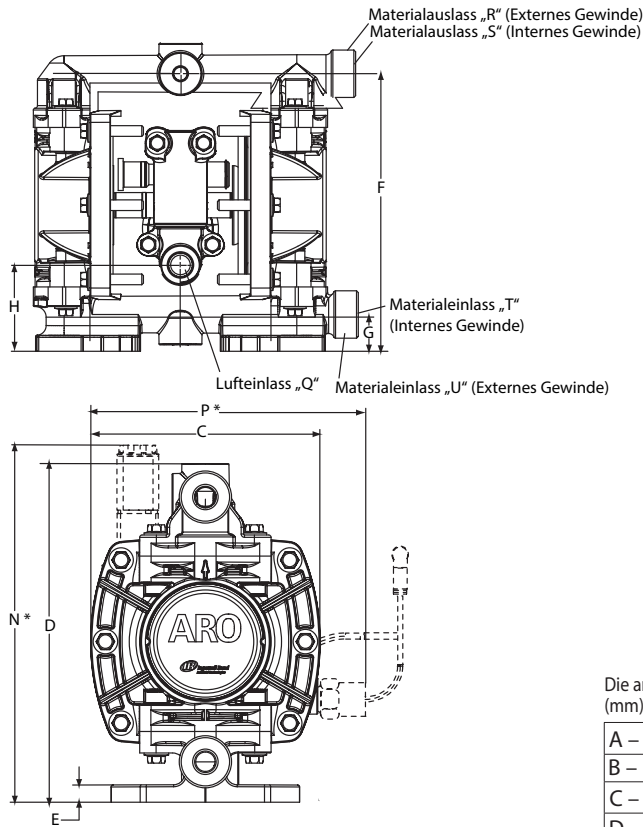
Position 1 Modell Serie	Position 2 Mittel- teil	Position 3 Flüssigkeit Anschlüsse	Position 4 Befeuchtete Teile	Position 5 Befesti- gungsteile	Position 6 Sitz- material	Position 7 Kugel- material	Position 8 Membranma- terial	Position 9 Änderung	Position 10 und 11 Sondercode
PD01 – Standardpumpe PE01 – Über elektr. Schnittstelle steuerbare Pumpe	E – Leitfähiges Polypropylen F – Polypropylen mit Leckerkennung P – Polypropylen	H – 1/4" NPT BSP Hybrid	D – Erdbares Acetal E – Erdbares Acetal (Mehrfachanschluss) K – Kynar PVDF L – Kynar PVDF (Mehrfachanschluss) P – Polypropylen R – Polypropylen (Mehrfachanschluss)	S – Edelstahl	D – Acetal K – PVDF P – Polypropylen 0 – Polypropylen (Flex- Check Distanzstück)* 1 – Acetal (Flex-Check Distanzstück)* 2 – PVDF (Flex-Check Distanzstück)*	A – Santoprene® C – Hytrel® G – Nitril J – Nitril (nur Flex-Check) K – EPR (nur Flex-Check) L – Viton (nur Flex-Check) N – Neopren (nur Flex- Check) T – PTFE	A – Santoprene® C – Hytrel® G – Nitril T – PTFE	A – Version 1	Optionen zur Flüssigkeitsregelung für Pumpen mit elektronischer Schnittstelle (Modell PE01). Siehe Seite 9 für die vollständige Beschreibung

Zubehör

Luftleitungs-Anschlusskit | 66073-1

(Huckepackfilter/Regler mit Messgerät, Rohrnippel und einem Luftschlauch von ca. 1,50 m Länge)

Abmessungen und Flussdiagramme für nichtmetallische 1/4"-Pumpen

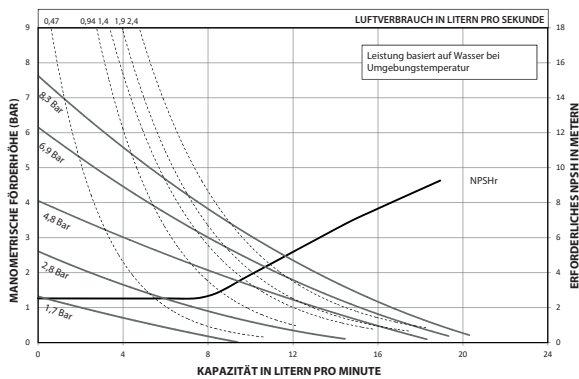


ABMESSUNGEN

Die angezeigten Abmessungen dienen nur der Bezugnahme, sie sind in Zoll und in Millimetern (mm) angegeben.

A – 182 mm (7,2")	H – 48,6 mm (1,9")	Q – 1/4 – 18 PTF SAE Kurz
B – 100,0 mm (3,9")	J – 61 mm (2,4")	R – 3/4-14 NPTF
C – 117,0 mm (4,6")	K – 99 mm (3,9")	S – 1/4 NPTF / BSPT Hybrid
D – 173,0 mm (6,8")	L – 53 mm (2,1")	T – 1/4 NPTF / BSPT Hybrid
E – 8,8 mm (0,8")	M – 81 mm (3,2")	U – 3/4-14 NPTF
F – 156 mm (6,1")	N – 184 mm (7,2")	V – 1/4 NPTF
G – 20,7 mm (0,8")	P – 142,2 mm (5,6")	

IN PD01P-XXS-XXX 1/4" nicht metallische Membranpumpe



Bestellposition 10

Sondercode 1 (Leer, wenn kein Sondercode vorhanden ist)

A – Magnetventil 120 VAC
 B – Magnetventil 12 VDC
 C – Magnetventil 240 VAC
 D – Magnetventil 24 VDC
 E – 12 VDC NEC/CEC
 F – 24 VDC NEC/CEC

G – Magnetventil 12 VDC ATEX/IECex
 H – Magnetventil 24 VDC ATEX/IECex
 J – 120 VAC NEC/CEC
 K – Magnetventil 220 VAC ATEX/IECex
 N – Magnetventil ohne Spule
 O – Standard-Ventilblock (Kein Magnetventil)

Bestellposition 11

Sondercode 2 (Leer, wenn kein Sondercode vorhanden ist)

E – Rückmeldung für das Ende des Hubs + Leckerkennung
 F – Rückmeldung für das Ende des Hubs
 G – Ende des Hubs ATEX/IECex/NEC/CEC
 H – Ende des Hubs/Leckerkennung ATEX/IECex/NEC/CEC

L – Leckerkennung
 M – Leckerkennung ATEX/IECex/NEC/CEC
 O – keine Option

Nichtmetallische 3/8"-Modelle

PUMPEN DER COMPACT-SERIE

Die 3/8"-Pumpen, Teil unserer Compact-Serie, bieten eine hohe Leistung in einem kleinen Gerät. Sie bieten Durchflussraten von bis zu 40,1 l/min und sind in einer Vielzahl von Materialien und Anschlusskonfigurationen erhältlich.

Verhältnis:	1:1
Maximaler Fluss:	40,1 l/min 32,9 (8,7) Flex Check
Verdrängung pro Zyklus:	0,083 Liter 0,068 (0,018) Flex Check
Lufteinlass: (Innengewinde)	1/4 – 18 P.T.F. SAE Kurz
Flüssigkeitseinlass/-auslass:	3/8 – 18 N.P.T.F. - 1 Rp 3/8 (3/8 - 19 BSP, parallel)
Max. Betriebsdruck:	6,9 bar (100 psi)
Gelöste Feststoffe, max. Durchm.:	1,6 mm (1/16") Flex Check (Fasern)
Gewicht: kg	PD03P-XDS-XXX 1,9 PD03P-XES-XXX 1,9 PD03P-XKS-XXX 2,0 PD03P-XLS-XXX 2,1 PD03P-XPS-XXX 1,6 PD03P-XRS-XXX 1,6
Max. Trockensaughub:	m 2,8
Schallpegel:	70 PSI 60 Zyklen/Min 72,7 db(A)
Schalldämpfer:	Integriert, enthalten



PD03P-ADS-DT



Bestellung

Position	1	2	3	4	5	6	7	8	9	10	11				
Beispiel:	PX03	P	-	X	X	S	-	X	X	X	-	B	-	X	X

Position 1 Modell Serie	Position 2 Mittel- teil	Position 3 Anschlüsse	Position 4 Verteiler- material	Position 5 Befesti- gungsteile	Position 6 Sitz- material	Position 7 Kugel- material	Position 8 Membranma- terial	Position 9
D – Standard E – Fernsteuerung möglich	P – Polypropylen	A – 3/8" N.P.T. B – 3/8" BSP	D – Erdb. Acetal (Einzelanschluss) E – Erdb. Acetal (Mehrfachanschluss) K – PVDF (Einzelanschluss) L – PVDF (Mehrfachanschluss) P – Polypropylen (Einzelanschluss) R – Polypropylen (Mehrfachanschluss)	S – Edelstahl	D – Acetal K – PVDF P – Polypropylen S – Edelstahl O – Flex Check	A – Santoprene C – Hytrel* I – Nitril N – Neopren S – Edelstahl T – PTFE V – Viton	A – Santoprene C – Hytrel* G – Nitril T – PTFE/ Santoprene V – Viton * Flex Check- Modelle	Revisionsstufe Position 10 und 11 Sondercode Optionen zur Flüssigkeitsregelung für Pumpen mit elektronischer Schnittstelle (Modell PE03). Siehe Seite 11 für die vollständige Beschreibung

Hytrel® und Viton® sind eingetragene Marken der DuPont Company. Santoprene® ist eine eingetragene Marke der Monsanto Company, lizenziert unter Advanced Elastomer Systems, L.P.

Zubehör

Luftleitungs-Anschlusskit | 66073-1

(Huckepackfilter/Regler mit Messgerät, Rohrnippel und einem Luftschlauch von ca. 1,50 m Länge)

Zykluszählerkit | 66975

Wandhalterungs-Kit | 67388

Optionaler Schalldämpfer | Verwendung mit Kit 637428

Wartungsreparaturkits | 637428 (Luftbereich)

637429-XX (Flüssigkeitsbereich)



Luftleitungs-Anschlusskit
66073-1

Wandhalterungs-Kit
67388

Abmessungen und Flussdiagramme für nichtmetallische 3/8"-Pumpen



PE03P-APS-PAA-B05
mit Kit 637442-1

Dualeinlass-/auslasskits:

637442-1 (N.P.T. Poly)

637442-4 (BSP Poly)

637442-3 (N.P.T. PVDF)

637442-6 (BSP PVDF)

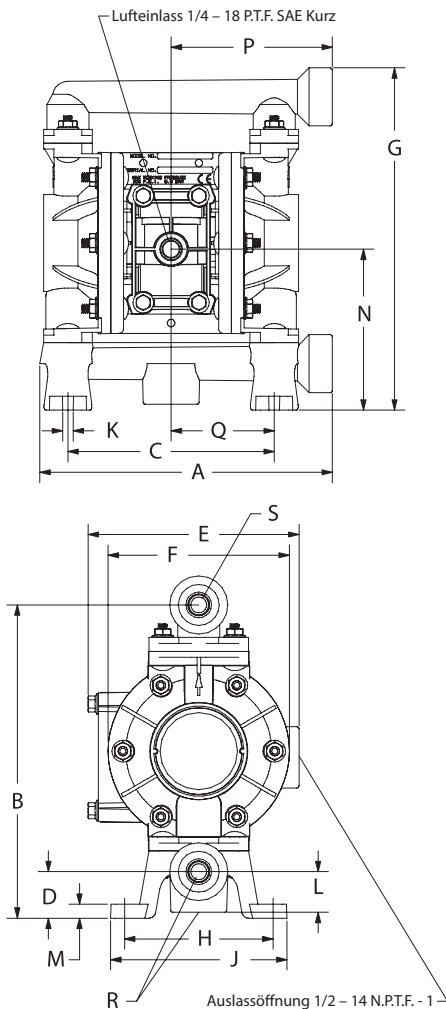
637442-2 (N.P.T. Acetal)

637442-5 (BSP Acetal)

A 200,2 mm (7-29/32")	F 123,9 mm (4-7/8")	L 27,8 mm (1-3/32")
B 214,3 mm (8-7/16")	G 234,2 mm (9-7/32")	M 9,5 mm (3/8")
C 141,3 mm (5-9/16")	H 101,6 mm (4")	N 110,1 mm (4-11/32")
D 31,8 mm (1-1/4")	J 120,7 mm (4-3/4")	P 110,3 mm (4-11/32")
E 145,2 mm (5-23/32")	K 7,1 mm (9/32")	Q 70,6 mm (2-25/32")

Modell	Materialeinlass„R“	Materialauslass„S“
PD03P- <u>A</u> XS-XXX	3/8 - 18 N.P.T.F. - 1	3/8 - 18 N.P.T.F. - 1
PD03P- <u>B</u> XS-XXX	Rp 3/8 (3/8 - 19 BSP)	Rp 3/8 (3/8 - 19 BSP)

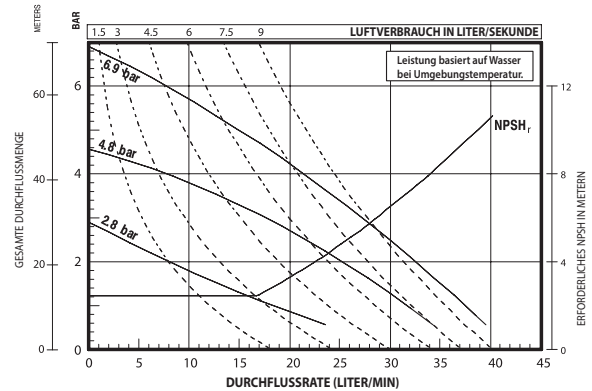
HINWEIS: Die Abmessungen sind in Zoll und (mm) angegeben. Sie dienen nur zur Bezugnahme und sind typischerweise auf den nächsten 1/16-Zollwert aufgerundet.



ABMESSUNGEN

A 200,2 mm (7-29/32")	F 123,9 mm (4-7/8")	L 27,8 mm (1-3/32")
B 214,3 mm (8-7/16")	G 234,2 mm (9-7/32")	M 9,5 mm (3/8")
C 141,3 mm (5-9/16")	H 101,6 mm (4")	N 110,1 mm (4-11/32")
D 31,8 mm (1-1/4")	J 120,7 mm (4-3/4")	P 110,3 mm (4-11/32")
E 145,2 mm (5-23/32")	K 7,1 mm (9/32")	Q 70,6 mm (2-25/32")

LEISTUNGSKURVEN PD03P-XXS-XXX-3/8" NICHTMETALLISCHE MEMBRANPUMPE



Strömungskurven in voller Größe finden Sie unter www.AROzone.com.

Für nähere Informationen wenden Sie sich an den technischen Kundendienst unter 1 800 495 0276

Bestellposition 10

Sondercode 1 (Leer, wenn kein Sondercode vorhanden ist)

A – Magnetventil 120 VAC

B – Magnetventil 12 VDC

C – Magnetventil 240 VAC

D – Magnetventil 24 VDC

E – 12 VDC NEC/CEC

F – 24 VDC NEC/CEC

G – Magnetventil 12 VDC ATEX/IECex

H – Magnetventil 24 VDC ATEX/IECex

J – 120 VAC NEC/CEC

K – Magnetventil 220 VAC ATEX/IECex

N – Magnetventil ohne Spule

O – Standard-Ventilblock (Kein Magnetventil)

Bestellposition 11

Sondercode 2 (Leer, wenn kein Sondercode vorhanden ist)

E – Rückmeldung für das Ende des Hubs +
Leckerkennung

F – Rückmeldung für das Ende des Hubs

G – Ende des Hubs ATEX/IECex/NEC/CEC

H – Ende des Hubs/Leckerkennung ATEX/
IECex/NEC/CEC

L – Leckerkennung

M – Leckerkennung ATEX/IECex/NEC/CEC

O – keine Option

Nichtmetallische 1/2"-Modelle

PUMPEN DER COMPACT-SERIE

Die 1/2"-Pumpen, Teil unserer Compact-Serie, bieten eine hohe Leistung in einem kleinen Gerät. Sie bieten Durchflussraten von bis zu 54,5 l/min und sind in einer Vielzahl von Materialien und Anschlusskonfigurationen erhältlich.

Verhältnis:	1:1
Maximaler Fluss:	54,5 l/min
Verdrängung pro Zyklus:	0,15 Liter
Lufteinlass: (Innengewinde)	1/4 – 18 P.T.F. SAE Kurz
Flüssigkeitseinlass/-auslass:	1/2 – 14 N.P.T.F. - 1 Rp 1/2 (1/2 –14 BSP, parallel)
Max. Betriebsdruck:	100 psi (6,9 bar)
Gelöste Feststoffe, max. Durchm.:	2,4 mm (3/32")
Gewicht: kg	PD05P-XDS-XXX-B 2,9 PD05P-XES-XXX-B 3,0 PD05P-XKS-XXX-B 3,1 PD05P-XLS-XXX-B 3,3 PD05P-XPS-XXX-B 2,4 PD05P-XRS-XXX-B 2,5
Maximaler Trockensaughub: m	4,5
Schallpegel:	70 PSI 60 Zyklen/Min 75,0 db(A)
Schalldämpfer:	Integriert, enthalten



PD05P-ARS-PAA

Bestellung

Position	1	2		3	4	5		6	7	8		9		10	11
Beispiel:	PX05	P	-	X	X	S	-	X	X	X	-	B	-	X	X

Position 1 Modell Serie	Position 2 Mittel- teil	Position 3 Anschlüsse	Position 4 Verteiler- material	Position 5 Befesti- gungsteile	Position 6 Sitz- material	Position 7 Kugel- material	Position 8 Membranma- terial	Position 9
D – Standard E – Fernsteuerung möglich	P – Polypropylen	A – 1/2 – 14 N.P.T.F. - 1 B – Rp 1/2 (1/2 –14 BSP, par- allel)	D – Erdb. Acetal (Einzelanschluss) E – Erdb. Acetal (Mehrfachanschluss) K – PVDF (Einzelanschluss) L – PVDF (Mehrfachanschluss) P – Polypropylen (Einzelanschluss) R – Polypropylen (Mehrfachanschluss)	S – Edelstahl	D – Acetal K – PVDF P – Polypropylen S – Edelstahl	A – Santoprene C – Hytrel* G – Nitril S – Edelstahl T – PTFE U – Polyurethan V – Viton	A – Santoprene C – Hytrel* G – Nitril L – PTFE mit langer Lebensdauer T – PTFE/ Santoprene U – Polyurethan V – Viton	Revisionsstufe Position 10 und 11 Sondercode Optionen zur Flüssigkeitsregelung für Pumpen mit elektronischer Schnittstelle (Modell PE05). Siehe Seite 13 für die vollständige Beschreibung

Zubehör

Luftleitungs-Anschlusskit | 66073-1

(Huckepackfilter/Regler mit Messgerät, Rohrnickel und einem Luftschlauch von ca. 1,50 m Länge)

Zykluszählerkit | 66975

Wandhalterungskit | 76763

Optionaler Schalldämpfer | 93110 verwendet mit Kit 637438

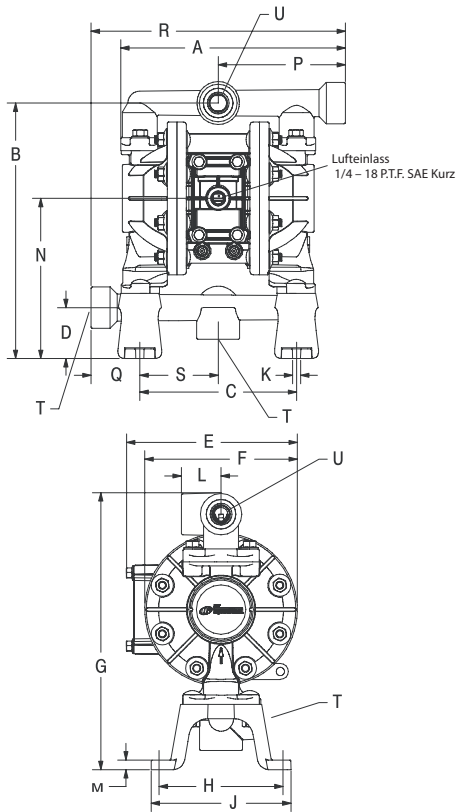
Wartungsreparaturkits | 637428 (Luftbereich)

637427-XX (Flüssigkeitsbereich)



Luftleitungs-Anschlusskit
66073-1

Abmessungen und Flussdiagramme für nichtmetallische 1/2"-Pumpen



ABMESSUNGEN

A 224,3 mm (8-27/32")	G 275,7 mm (10-7/8")	N 159,9 mm (6-5/16")
B 255,0 mm (10-1/16")	H 123,8 mm (4-7/8")	P 127,0 mm (5")
C 156,6 mm (6,164")	J 139,7 mm (5-1/2")	Q 48,8 mm (1-59/64")
D 50,8 mm (2")	K 8,0 mm (5/16")	R 254,0 mm (10")
E 170,6 mm (6-23/32")	L 39,7 mm (1-9/16")	S 78,3 mm (3-3/32")
F 152,4 mm (6")	M 9,5 mm (3/8")	

Modell	Material einlass „T“	Materialauslass „U“
PD05P- AXS -XXX-B	1/2 - 14 N.P.T.F. - 1	1/2 - 14 N.P.T.F. - 1
PD05P- BXS -XXX-B	Rp 1/2 (1/2 - 14 BSP)	Rp 1/2 (1/2 - 14 BSP)

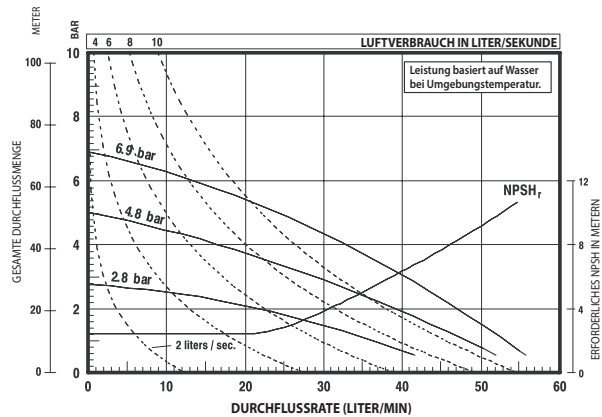
HINWEIS: Die Abmessungen sind in Zoll und (mm) angegeben. Sie dienen nur zur Bezugnahme und sind typischerweise auf den nächsten 1/16-Zollwert aufgerundet.



PE05P-APS-PAA-BOS mit Satz 637440-1

Dualeinlass-/auslasskits:
 637440-1 (N.P.T. Poly)
 637440-4 (BSP Poly)
 637440-2 (N.P.T. Acetal)
 637440-5 (BSP Acetal)
 637440-3 (N.P.T. PVDF)
 637440-6 (BSP PVDF)

LEISTUNGSKURVEN PD05P-XXS-XXX-B NICHTMETALLISCHE 1/2"-MEMBRANPUMPE



Strömungskurven in voller Größe finden Sie unter www.AROzone.com.

Für weitere Informationen wenden Sie sich an den technischen Kundendienst unter 1 800 495 0276

Bestellposition 10

Sondercode 1 (Leer, wenn kein Sondercode vorhanden ist)

A – Magnetventil 120 VAC	G – Magnetventil 12 VDC ATEX/IECex
B – Magnetventil 12 VDC	H – Magnetventil 24 VDC ATEX/IECex
C – Magnetventil 240 VAC	J – 120 VAC NEC/CEC
D – Magnetventil 24 VDC	K – Magnetventil 220 VAC ATEX/IECex
E – 12 VDC NEC/CEC	N – Magnetventil ohne Spule
F – 24 VDC NEC/CEC	0 – Standard-Ventilblock (Kein Magnetventil)

Bestellposition 11 Sondercode 2 (Leer, wenn kein Sondercode vorhanden ist)

E – Rückmeldung für das Ende des Hubs + Leckerkennung	L – Leckerkennung
F – Rückmeldung für das Ende des Hubs	M – Leckerkennung ATEX/IECex/NEC/CEC
G – Ende des Hubs ATEX/IECex/NEC/CEC	0 – keine Option
H – Ende des Hubs/Leckerkennung ATEX/IECex/NEC/CEC	

Nichtmetallische 1/2"-Modelle in klassischer Ausführung

PUMPEN DER COMPACT-SERIE

Die 1/2"-Pumpen, Teil unserer Compact-Serie, bieten eine hohe Leistung in einem kleinen Gerät. Sie bieten Durchflussraten von bis zu 49,2 l/min und sind in einer Vielzahl von Materialien und Anschlusskonfigurationen erhältlich.

Verhältnis:	1:1
Maximaler Fluss:	(Kugel) 49,2 l/min (Duckbill) 37,9 l/min
Verdrängung pro Zyklus:	(Kugel) 15 l/min (Duckbill) 0,12 l/min
Lufteinlass: (Innengewinde)	1/4 – 18 N.P.T.F. - 1
Flüssigkeitseinlass/-auslass:	1/2 – 14 N.P.T.F. - 1
Max. Betriebsdruck:	100 psi (6,9 bar)
Gelöste Feststoffe, max. Durchm.:	(Kugel) 2,4 mm (3/32") (Duckbill) Fasern
Gewicht: kg	Polypropylen 3,3 Erdbares Acetal 4,0 Kynar PVDF 4,3
Schallpegel:	70 PSI 60 Zyklen/Min 71,1 db(A)
Schalldämpfer:	Integriert, enthalten



66605J-3EB

Bestellung

Position	1	2		3	4	5		6
Beispiel:	66605	X	-	X	X	X	-	04

Position 1 Modell Serie	Position 2 Material der Flüssigkeits- aufsätze und des Verteilers	Position 3 Sitz- teil	Position 4 Kugel- material	Position 5 Membran- material	Position 6 Kegel-Rückschlags- strömung
Grundmodell	3 – Polypropylen 6 – Erdbares Acetal 7 – Reines PVDF J – Polypropylen* H – Erdbares Acetal* K – Reines PVDF* *Einteiliger Verteiler	0 – Duckbill 2 – Edelstahl 3 – Polypropylen 4 – PVDF 6 – Acetal	1 – Neopren 2 – Nitril 3 – Viton 4 – PTFE 8 – Polyurethan A – Edelstahl C – Neopren** D – Nitril** E – Santoprene **Duckbill-Modelle	1 – Neopren 2 – Nitril 3 – Viton 4 – PTFE/Santoprene 8 – Polyurethan 9 – Hytrel B – Santoprene L – PTFE mit langer Lebensdauer	04 – Oberer Auslass

Zubehör

Luftleitungs-Anschlusskit | 66073-1

(Huckepackfilter/Regler mit Messgerät,
Rohrnippel und einem Luftschlauch von ca. 1,50 m Länge)

Zykluszählerkit | 66975

Optionaler Schalldämpfer | 93110 verwendet
mit Kit 637438

Wartungsreparaturkits | 637141 (Luftbereich)
637140-XX (Flüssigkeitsbereich)

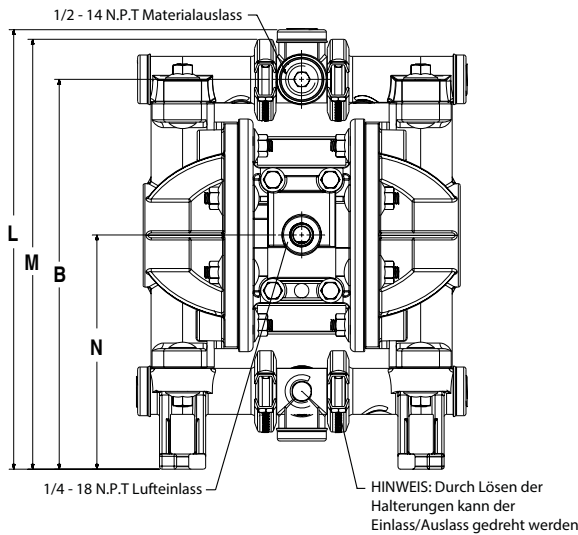
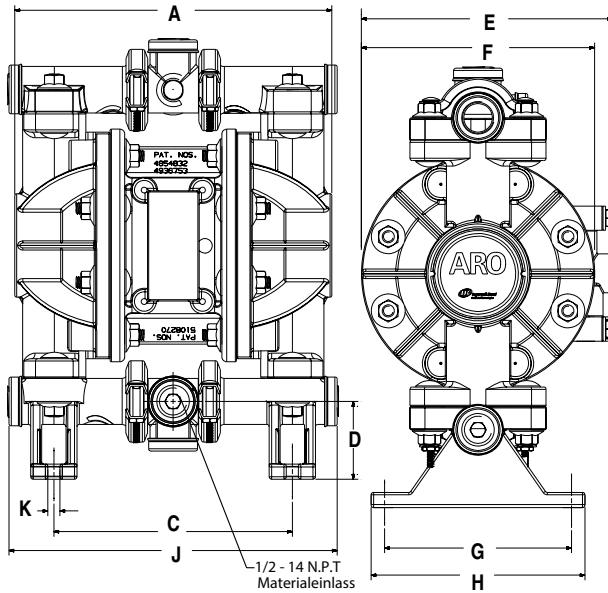


93110



Luftleitungs-Anschlusskit
66073-1

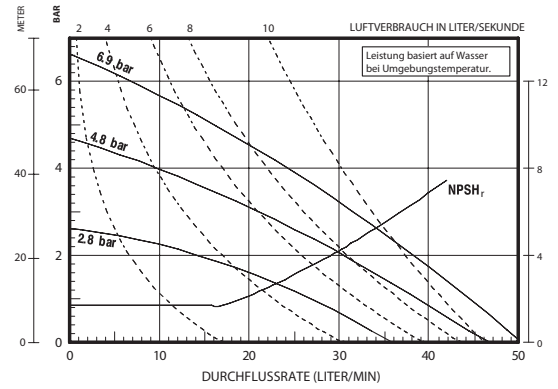
Abmessungen und Flussdiagramme für nichtmetallische 1/2"-Pumpen



HINWEIS: Abmessungen werden in Zoll und (mm) angezeigt und dienen nur als Referenz.

A - 207,1 mm (8,155")	E - 164 mm (6,467")	J - 215 mm (8,445")
B - 255 mm (10,051")	F - 152 mm (6,000")	K - 8 mm (0,312")
C - 155,8 mm (6,135")	G - 122,2 mm (4,812")	L - 288 mm (11,331")
D - 51 mm (2,005")	H - 140 mm (5,500")	M - 282 mm (11,084")
		N - 153 mm (6,040")

66605X-XXX NICHTMETALLISCHE 1/2"-MEMBRANPUMPE



Strömungskurven in voller Größe finden Sie unter www.AROzone.com.

Für nähere Informationen wenden Sie sich an den technischen Kundendienst unter 1 800 495 0276

Nichtmetallische 3/4"-Modelle

PUMPEN DER COMPACT-SERIE

Die 3/4"-Pumpen, Teil unserer Compact-Serie, bieten eine hohe Leistung in einem kleinen Gerät. Sie bieten Durchflussraten von bis zu 56 l/min und sind in einer Vielzahl von Materialien und Anschlusskonfigurationen erhältlich.

Verhältnis:	1:1
Maximaler Fluss:	56 l/min
Verdrängung pro Zyklus:	0,12 Liter
Lufteinlass: (Innengewinde)	1/4 – 18 P.T.F. SAE Kurz
Flüssigkeitseinlass/-auslass:	1/2 – 14 N.P.T.F. - 1 Rp 1/2 (1/2 –14 BSP, parallel)
Max. Betriebsdruck:	100 psi (6,9 bar)
Gelöste Feststoffe, max. Durchm.:	2,4 mm (3/32")
Gewicht: kg	2,54
Maximaler Trockensaughub:	m 4,5
Schallpegel:	70 PSI 60 Zyklen/Min 75,0 db(A)



PD07P-APS-PAA

Bestellung

Position	1	2	3	4	5	6	7	8	9	10	11				
Beispiel:	PD07	P	-	X	X	S	-	X	X	X	-	B	-	X	X

Position 1 Modell Serie	Position 2 Mittel- teil	Position 3 Anschlüsse	Position 4 Verteiler- material	Position 5 Befesti- gungsteile	Position 6 Sitz- material	Position 7 Kugel- material	Position 8 Membran- material	Position 9
PD07 – Standardpumpe PE07 – Fernsteuerung möglich	P – Polypropylen	A – 14 – 3/4" N.P.T.F.-1 B – Rp 3/4 (3/41/2 –14 BSP, parallel)	P – Polypropylen (Einzelanschluss)	S – SS	P – Polypropylen	A – Santoprene C – Hytrel T – PTFE	A – Santoprene C – Hytrel L – PTFE mit langer Lebensdauer T – PTFE	Revisionsstufe Position 10 und 11 Sondercode Optionen zur Flüssigkeitsregelung für Pumpen mit elektronischer Schnittstelle (Modell PE07). Siehe Seite 17 für die vollständige Beschreibung

Zubehör

Luftleitungs-Anschlusskit | 66073-1

(Huckepackfilter/Regler mit Messgerät,
Rohrnippel und einem Luftschlauch von ca. 1,50 m Länge)

Zykluszählerkit | 66975

Schalldämpfer-Kit | 637438 (Auslassanschluss) 3/8" NPT

Wartungsreparaturkits | 637428 (Luftbereich)

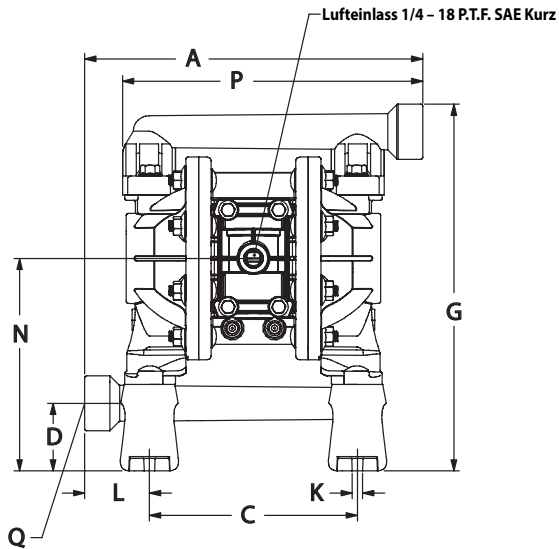
637427-XX (Flüssigkeitsbereich)

Wandhalterung | 76763

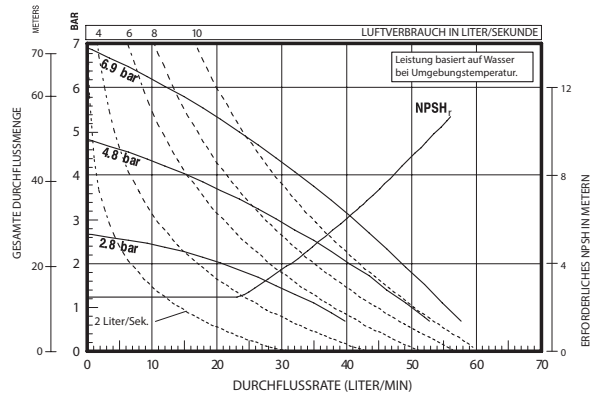


Luftleitungs-Anschlusskit
66073-1

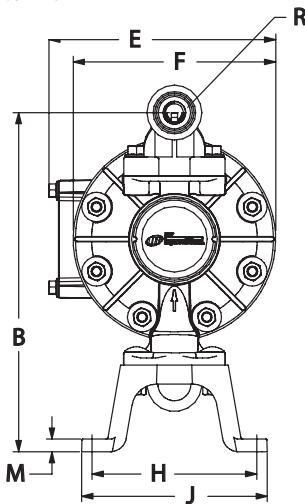
Abmessungen und Flussdiagramme für nichtmetallische 3/4"-Pumpen



PD07P-XPS-PXX NICHTMETALLISCHE 3/4"-MEMBRANPUMPE



Strömungskurven in voller Größe finden Sie unter www.AROzone.com.
Für weitere Informationen wenden Sie sich
an den technischen Kundendienst unter 1 800 495 0276



ABMESSUNGEN

A -254,2 mm (10")	F -153,1 mm (6-1/32")	L -48,9 mm (1-15/16")
B -256,1 mm (10-3/32")	G -276,8 mm (10-29/32")	M -9,6 mm (3/8")
C -157,1 mm (6-3/16")	H -124,2 mm (4-29/32")	N -160,5 mm (6-5/16")
D -51,0 mm (2")	J -140,2 mm (5-17/32")	P -225,3 mm (8-7/8")
E -171,0 mm (6-3/4")	K -8,0 mm (5/16")	

Modell	Materialeinlass „Q“	Materialauslass „R“
PD07P-APS-PXX	3/4- 14 N.P.T.F. - 1	3/4- 14 N.P.T.F. - 1
PD07P-BPS-PXX	Rp 3/4(3/4- 14 BSP)	Rp 3/4(3/4- 14 BSP)

Bestellposition 10

Sondercode 1 (Leer, wenn kein Sondercode vorhanden ist)

A – Magnetventil 120 VAC	G – Magnetventil 12 VDC ATEX/IECex
B – Magnetventil 12 VDC	H – Magnetventil 24 VDC ATEX/IECex
C – Magnetventil 240 VAC	J – 120 VAC NEC/CEC
D – Magnetventil 24 VDC	K – Magnetventil 220 VAC ATEX/IECex
E – 12 VDC NEC/CEC	N – Magnetventil ohne Spule
F – 24 VDC NEC/CEC	O – Standard-Ventilblock (Kein Magnetventil)

Bestellposition 11

Sondercode 2 (Leer, wenn kein Sondercode vorhanden ist)

E – Rückmeldung für das Ende des Hubs + Leckerkennung	L – Leckerkennung
F – Rückmeldung für das Ende des Hubs	M – Leckerkennung ATEX/IECex/NEC/CEC
G – Ende des Hubs ATEX/IECex/NEC/CEC	O – keine Option
H – Ende des Hubs/Leckerkennung ATEX/ IECex/NEC/CEC	

Nichtmetallische 1"-Modelle

Die nichtmetallischen 1"-Membranpumpen ARO PRO sind eine vielseitige Lösung für zahlreiche Anwendungen. Unsere PRO 1"-Modelle erreichen Durchflussraten von bis zu 178 l/min und sind in einer Vielzahl von Materialien und Anschlusskonfigurationen erhältlich. Diese Pumpen kommen häufig im chemischen, industriellen und Wasser-/Abwasseraufbereitungs-Bereich zur Förderung, zur Befüllung, Umwälzung und Versorgung zum Einsatz.

Verhältnis:	1:1
Maximaler Fluss:	177,9 l/min
Verdrängung pro Zyklus:	0,64 Liter
Lufteinlass: (Innengewinde)	1/4 – 18 N.P.T.
Flüssigkeitseinlass/-auslass:	1 – 11-1/2 N.P.T.F. - 1 Rp 1 (1- 11 BSP parallel) 1" ANSI/DIN Flansch
Max. Betriebsdruck:	8,3 bar (120 psi)
Gelöste Feststoffe, max. Durchm.:	3,2 mm (1/8")
Gewicht: kg	6661A3-, 1AF-, 1AJ-, 1AL- 9,2 6661B3-, 1BF-, 1BJ-, 1BL- 13,1
Maximaler Trockensaughub:	m 4,6
Schallpegel:	70 PSI 60 Zyklen/Min 64,5 db(A)



Bestellung

Position	1	2		3	4	5		6
Beispiel:	6661X	X	-	X	X	X	-	C

Position 1 Mittel- gehäuse	Position 2 Flüssigkeitsaufsätze Verteilermat.	Position 3 Sitz- material	Position 4 Material des Kugel- rückschlagventils	Position 5 Membran- material
A – Aluminium B – Gusseisen	3 – Polypropylenflansch (3-teiliges Verteilerrohr) F – Polypropylenflansch (1-teiliges Verteilerrohr) J – Polypropylenflansch N.P.T.-Gewinde (1-teiliges Verteilerrohr) L – Polypropylen-BSP-Gewinde (1-teiliges Verteilerrohr)	2 – 316 Edelstahl 3 – Polypropylen 4 – PVDF (Kynar) 8 – Harter 400er Edelstahl	1 – Neopren 2 – Nitril 4 – PTFE 5 – E.P.R. 8 – Polyurethan A – 316 Edelstahl C – Hytrel E – Santoprene M – Santoprene mit medizinischer Einstufung	1 – Neopren 2 – Nitril 5 – E.P.R. 6 – PTFE-Verbundmaterial M – Santoprene mit medizinischer Einstufung

Zubehör

Luftleitungs-Anschlusskit | 66073-2

(Huckepackfilter/Regler mit Messgerät, Rohrnickel und einem Luftschlauch von ca. 1,50 m Länge)

Zykluszählerkit | 66975

Wartungsreparaturkits | 637118-C (Luftbereich)

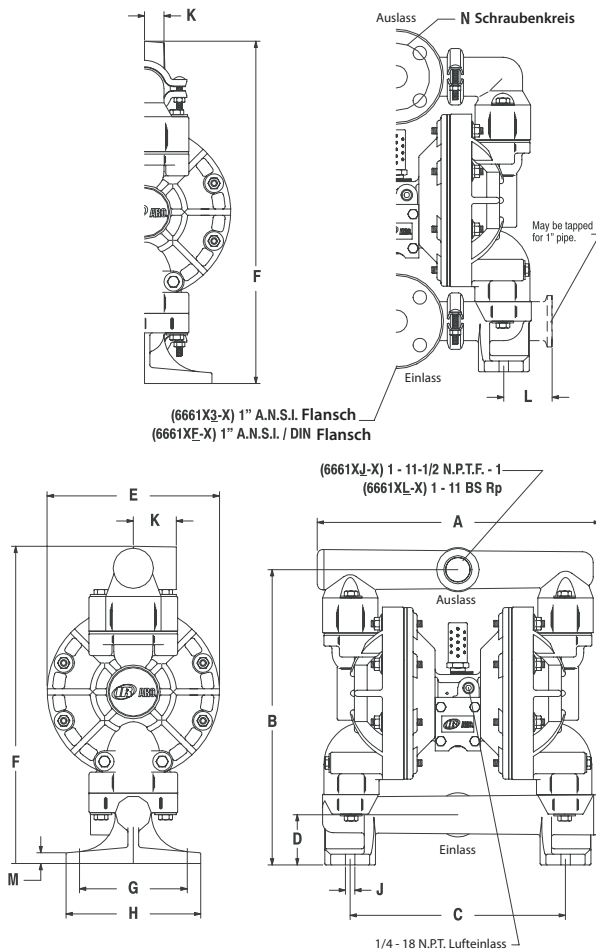
637161-XX-C (Flüssigkeitsbereich)

Flansch-Anschlusskit | 67078 Kit erfüllt ANSI-Spezifikationen.

Flansch aus glasgefülltem Polypropylen. Schrauben, Unterlegscheiben und Muttern sind aus Edelstahl. Dichtung ist ein 4401 Klinger-Synthetikfaser-Nitrilbinder.



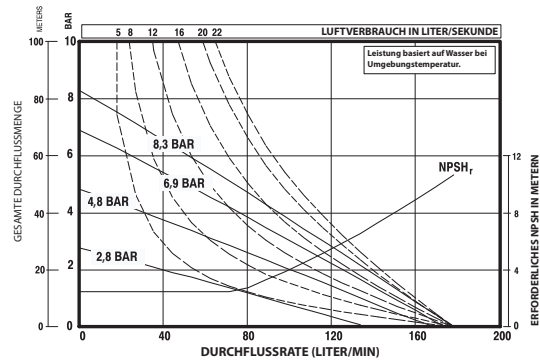
Abmessungen und Flussdiagramme für nichtmetallische 1"-Pumpen



Abmessungen

	6661X3-X	6661XJ-X 6661XL-X	6661XF-X
A	321 mm (12-21/32")	334 mm (13-5/32")	334 mm (13-5/32")
B	349 mm (13-25/32")	350 mm (13-25/32")	350 mm (13-25/32")
C	255 mm (10-1/16")	255 mm (10-1/16")	255 mm (10-1/16")
D	60 mm (2-3/8")	59 mm (2-11/32")	59 mm (2-11/32")
E	204 mm (8-1/16")	204 mm (8-1/16")	204 mm (8-1/16")
F	406 mm (16")	376 mm (14-13/16")	406 mm (16")
G	128 mm (5-1/32")	128 mm (5-1/32")	128 mm (5-1/32")
H	160 mm (6-9/32")	160 mm (6-9/32")	160 mm (6-9/32")
J	11 mm (7/16")	11 mm (7/16")	11 mm (7/16")
K	23 mm (15/16")	51 mm (2")	26 mm (1-1/32")
L	57 mm (2-9/32")		
M	13 mm (1/2")	13 mm (1/2")	13 mm (1/2")
N	80 mm (3,140")		80 mm (3,140")
	6661XK-X 6661XN-X		

LEISTUNGSKURVE 6661XX-XXX-C NICHTMETALLISCHE 1"-MEMBRANPUMPE



Strömungskurven in voller Größe finden Sie unter www.AROzone.com.
Für nähere Informationen wenden Sie sich an den technischen Kundendienst unter 1 800 495 0276

Nichtmetallische 1-1/2"-Modelle

PRO nichtmetallische 1-1/2"-Membranpumpen kommen häufig im chemischen, industriellen und Wasser-/Abwasseraufbereitungs-Bereich zur Förderung, zur Befüllung, Umwälzung und Versorgung zum Einsatz. Unsere 1-1/2"-Modelle erreichen Durchflussraten von bis zu 378,5 l/min und sind auch in einer Vielzahl von Materialien und Anschlusskonfigurationen erhältlich.

Verhältnis:	1:1
Maximaler Fluss:	378,5 l/min
Verdrängung pro Zyklus:	2,54 Liter
Lufteinlass: (Innengewinde)	1/2 – 14 N.P.T.F. - 1
Flüssigkeitseinlass/-auslass:	1-1/2" A.N.S.I./DIN Flansch
Max. Betriebsdruck:	8,3 bar (120 psi)
Gelöste Feststoffe, max. Durchm.:	6,4 mm (1/4")
Gewicht: kg	6661T3-X-C 28,1
Hinweis:	10,4 kg für den Gusseisen-Luftmotorbereich hinzufügen
Maximaler Trockensaughub:	m 4,27
Schallpegel:	70 PSI 60 Zyklen/Min 77,7 db(A)



6661T3-389-C

Bestellung

Position	1	2		3	4	5		6
Beispiel:	6661X	X	-	X	X	X	-	C

Position 1 Mittel- gehäuse	Position 2 Flüssigkeitsaufsätze Verteilermat.	Position 3 Sitz- material	Position 4 Material des Kugel- rückschlagventils	Position 5 Membran- material
T – Aluminium U – Gusseisen	3 – Polypropylenflansch (3-teiliges Verteilerrohr) 4 – P.V.D.F. (Kynar)	2 – 316 Edelstahl 3 – Polypropylen 4 – P.V.D.F. (Kynar) 8 – Harter 400er Edelstahl	1 – Neopren 2 – Nitril 3 – Viton 4 – PTFE 8 – Polyurethan C – Hytrel E – Santoprene	1 – Neopren 2 – Nitril 3 – Viton 4 – PTFE/Santoprene 6 – PTFE-Verbundmaterial 9 – Hytrel B – Santoprene

Zubehör

Luftleitungs-Anschlusskit | 66084-1

(Huckepackfilter/Regler mit Messgerät,
Rohrnippel und einem Luftschlauch von ca. 1,50 m Länge)

Zykluszählerkit | 66975

Wartungsreparaturkits | 637118-C (Luftbereich)
637165-XX (Flüssigkeitsbereich)

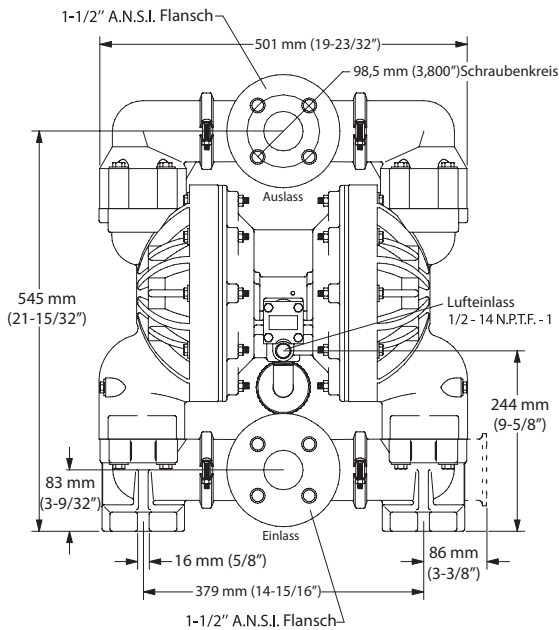
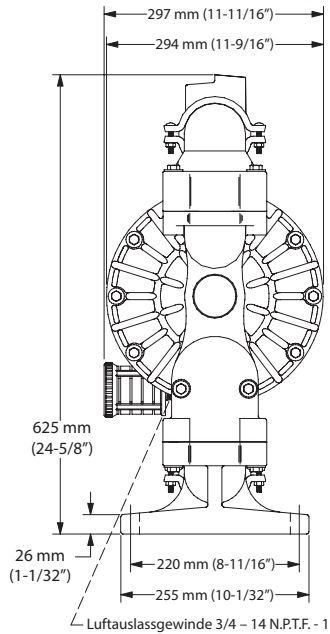
Flanschanschlusskit | 67079 Kit erfüllt ANSI-Spezifikationen. Flansch aus glasgefülltem Polypropylen. Schrauben, Unterlegscheiben und Muttern sind aus Edelstahl. Dichtung ist ein 4401 Klinger-Synthetikfaser-Nitrilbinder.



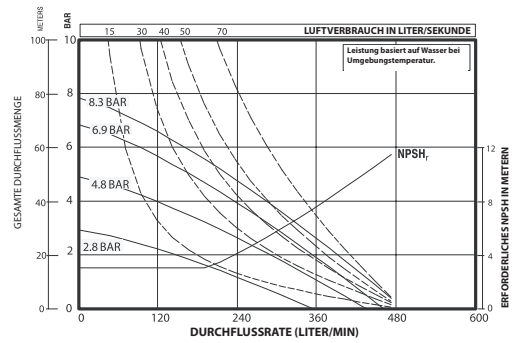
Flansch-Anschlusskit
67079

Abmessungen und Flussdiagramme für nichtmetallische 1-1/2"-Pumpen

Alle Abmessungen sind in Zoll und Millimeter (mm) angegeben.



LEISTUNGSKURVE 6661XX-XXX-C NICHTMETALLISCHE 1-1/2"-MEMBRANPUMPE



Strömungskurven in voller Größe finden Sie unter www.AROzone.com.
Für nähere Informationen wenden Sie sich an den technischen Kundendienst unter 1 800 495 0276

Nichtmetallische 2"-Modelle

Unsere ARO PRO nichtmetallischen 2"-Pumpenmodelle erreichen Durchflussraten von bis zu 548,8 l/min und sind in einer Vielzahl von Materialien und Anschlusskonfigurationen erhältlich. Diese nichtmetallischen 2"-Pumpen werden häufig im chemischen, industriellen und Wasser-/Abwasseraufbereitungs-Bereich zum Transfer, zur Befüllung, Umwälzung und zum Ansetzen verwendet.

Verhältnis:	1:1
Maximaler Fluss:	548,8 l/min
Verdrängung pro Zyklus:	2,7 Liter
Lufteinlass: (Innengewinde)	1/2 – 14 N.P.T.F. - 1
Flüssigkeitseinlass/-auslass:	2" A.N.S.I./DIN-Flansch
Max. Betriebsdruck:	8,3 bar (120 psi)
Gelöste Feststoffe, max. Durchm.:	6,4 mm (1/4")
Gewicht: kg	6662A3-X-C 28,1
Hinweis: 10,4 kg für den Gusseisen-Luftmotorbereich hinzufügen	
Maximaler Trockensaughub:	m 4,27
Schallpegel:	70 PSI 60 Zyklen/Min 77,7 db(A)



6662A3-333-C

Bestellung

Position	1	2		3	4	5		6
Beispiel:	6662X	X	-	X	X	X	-	C

Position 1 Mittel- gehäuse	Position 2 Flüssigkeitsaufsätze Verteilermat.	Position 3 Sitz- material	Position 4 Material des Kugel- rückschlagventils	Position 5 Membran- material
A – Aluminium B – Gusseisen	3 – Polypropylenflansch (3-teiliges Verteilerrohr) 4 – P.V.D.F. (Kynar)	2 – 316 Edelstahl 3 – Polypropylen 4 – P.V.D.F. (Kynar) 8 – 440 Edelstahl	1 – Neopren 2 – Nitril 3 – Viton 4 – PTFE 8 – Polyurethan C – Hytrel E – Santoprene	1 – Neopren 2 – Nitril 3 – Viton 4 – PTFE/Santoprene 6 – PTFEE-Verbundmaterial 9 – Hytrel B – Santoprene

Zubehör

Luftleitungs-Anschlusskit | 66084-1

(Huckepackfilter/Regler mit Messgerät, Rohrrippel und einem Luftschlauch von ca. 1,50 m Länge)

Zykluszählerkit | 66975

Wartungsreparaturkits | 637118-C (Luftbereich)
637165-XX (Flüssigkeitsbereich)

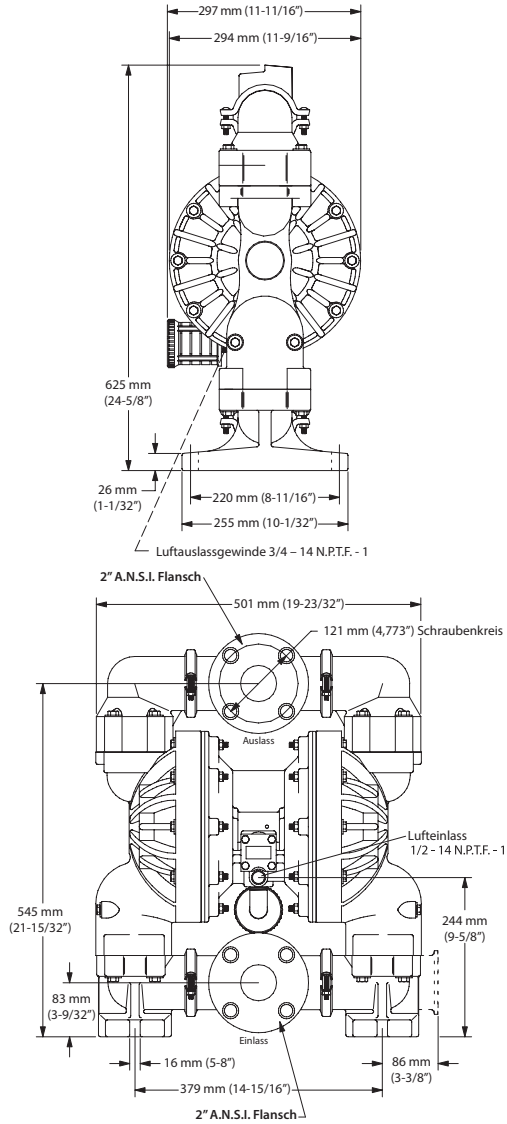
Flanschanschlusskit | 67080 Kit erfüllt ANSI-Spezifikationen. Flansch aus glasgefülltem Polypropylen. Schrauben, Unterlegscheiben und Muttern sind aus Edelstahl. Dichtung ist ein 4401 Klinger-Synthetikfaser-Nitrilbinder.



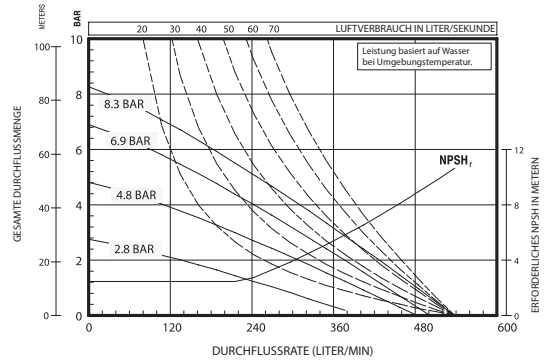
Flansch-Anschlusskit
67080

Abmessungen und Flussdiagramme für nichtmetallische 2"-Pumpen

Alle Abmessungen sind in Zoll und Millimeter (mm) angegeben.



6662XX-XXX-C NICHTMETALLISCHE 2"-MEMBRANPUMPE



Strömungskurven in voller Größe finden Sie unter www.AROzone.com.
Für nähere Informationen wenden Sie sich an den technischen Kundendienst unter 1 800 495 0276



Metallische Modelle

Die ARO-Reihe an Membranpumpen ist in vielen Baumaterialien erhältlich, die sich für die chemische Industrie eignen: Unser Metallangebot umfasst Aluminium, Gusseisen, Edelstahl und Hastelloy.

Modellübersicht: Metallische Modelle



MODELL	1/2"	3/4"	1"	1-1/2"	2"	3"
Maximaler Volumenstrom L/min	45,4	51,5	133	340,7	651	897
Maximaler Auslassdruck PSI (BAR)	100 (6,9)	100 (6,9)	120 (8,3)	120 (8,3)	120 (8,3)	120 (8,3)
Flüssigkeitsanschlüsse Einlass/Auslass (BSP verfügbar)	1/2" (F) – Ein/Aus	3/4 – 14 N.P.T.F.-2 Rp 3/4 (3/4-14BSP, parallel)	1 – 11-1/2 N.P.T.F. - 1 Rp 1 (1-11 BSP parallel)	1-1/2 11-1/2 N.P.T.F. - 1 Rp 1-1/2 (1-11 BSP parallel)	1-1/2 11-1/2 N.P.T.F. - 1 Rp /2 (2-11 BSP parallel)	3 – 8 N.P.T.F. - 1 Rp 3 (3 - 11 BSP parallel)
Materialien von Baumaterial	Aluminium Edelstahl	Aluminium	Aluminium Edelstahl Gusseisen	Aluminium Edelstahl Gusseisen	Aluminium Edelstahl Gusseisen	Aluminium Edelstahl Gusseisen
Pumpe Gewicht kg	4,7 PD05A-XAS-X-B 7,5 PD05A-XSS-X-B 3,7 PD05R-XAS-X-B 6,5 PD05R-XSS-X-B	3,96	8,6 Aluminium* 16,3 Edelstahl 14,1 Gusseisen*	23,4 Aluminium* 38,3 Edelstahl 36,1 Gusseisen*	29,6 58,9 56,4	49,8 100,8 96,7
			*3,63 kg hinzufügen für Mittelteil aus Gusseisen	*10,4 kg hinzufügen für Mittelteil aus Gusseisen		
Maximaler Feststoffanteil Zoll (mm)	3/32 (2,4)	3/32 (2,4)	1/8 (3,2)	1/4 (6,4)	1/4 (6,4)	3/8 (9,5)
Meistverkaufte Modelle (BSP verfügbar)	PD05A-AAS-FAA-B PD05A-AAS-FCC-B PD05A-AAS-FGG-B PD05A-AAS-FTT-B PD05A-ASS-STT-B PD05R-AAS-PGG-B PD05R-AAS-PTT-B PD05R-ASS-STT-B	PD07R-AAS-FAA PD07R-AAS-FCC PD07R-AAS-FTT PD07R-AAS-PCC PD07R-AAS-PTT	666100-122-C 666100-244-C 666100-322-C 666100-344-C 666100-361-C 666100-362-C 666100-3EB-C 666101-244-C	666150-244-C 666150-322-C 666150-362-C 666150-3EB-C 666151-244-C 666152-281-C 666152-2EB-C 66616B-2EB-C	666250-144-C 666250-444-C 666250-9C9-C 666250-EEB-C 666250-G22-C 666251-EEB-C	666300-144-C 666300-9C9-C 666300-EEB-C 666300-G22-C 666302-EEB-C
Empfohlener Filter/Regler	P39124-624	P39124-624	P39224-614	P39334-614	P39354-614	P39454-614
Luftleitungs-kit	66073-1	66073-1	66073-2	66084-1	66312	66109

Metallische 1/2"-Modelle

PUMPEN DER COMPACT-SERIE

Die metallischen 1/2"-Pumpen, Teil unserer Compact-Serie, bieten eine hohe Leistung in einem kleinen Gerät. Sie bieten Durchflussraten von bis zu 54,5 l/min und sind in einer Vielzahl von Materialien und Anschlusskonfigurationen erhältlich.

Verhältnis:	1:1
Maximaler Volumenstrom:	45,4 l/min
Verdrängung pro Zyklus:	0,15 Liter
Lufteinlass: (Innengewinde)	1/4 – 18 PT.F. SAE Kurz (PD05R-X-X-B Modelle) 1/4- 18 N.P.T.F - 1 (PD05A-X-X-B-Modelle)
Flüssigkeitseinlass/-auslass:	1/2 – 14 N.P.T.F. - 1 Rp 1/2 (1/2 - 14 BSP, parallel)
Max. Betriebsdruck:	6,9 bar (100 psi)
Gelöste Feststoffe, max. Durchm.:	2,4 mm (3/32")
Gewicht: kg	PD05A-XAS-XXX-B 4,7 PD05A-XSS-XXX-B 7,5 PD05R-XAS-XXX-B 3,7 PD05R-XSS-XXX-B 6,5
Maximaler Trockensaughub: m	4,5
Schallpegel:	70 PSI 60 Zyklen/Min 75 db(A)
Schalldämpfer:	PD05A – 93110; PD05R – Integriert



Bestellung

Position	1	2	3	4	5	6	7	8	9	10	11				
Beispiel:	PX05	X	-	X	X	S	-	X	X	X	-	B	-	X	X

Position 1 Modell Serie	Position 2 Mittel- teil	Position 3 Anschlüsse	Position 4 Verteiler- material	Position 5 Befesti- gungsteile	Position 6 Sitz- material	Position 7 Kugel- material	Position 8 Membran- material	Position 9 Sonder- code
D – Standard E – Fernsteuerung möglich	A – Aluminium R – Polypropylen	A – 1/2 – 14 N.P.T.F. - 1 B – Rp 1/2 (1/2 – 14 BSP, parallel)	A – Aluminium S – Edelstahl	S – Edelstahl	F – Aluminium P – Polypropylen S – Edelstahl	A – Santoprene C – Hytrel G – Nitril S – Edelstahl T – PTFE U – Polyurethan V – Viton	A – Santoprene C – Hytrel G – Nitril L – PTFE mit langer Lebensdauer T – PTFE/ Santoprene U – Polyurethan V – Viton	Revisionsstufe Position 10 und 11 Sondercode Optionen zur Flüssigkeitsregelung für Pumpen mit elektronischer Schnittstelle (Modell PE05). Siehe Seite 27 für die vollständige Beschreibung

Zubehör

Luftleitungs-Anschlusskit | 66073-1

(Huckepackfilter/Regler mit Messgerät, Rohrnickel und einem Luftschlauch von ca. 1,50 m Länge)

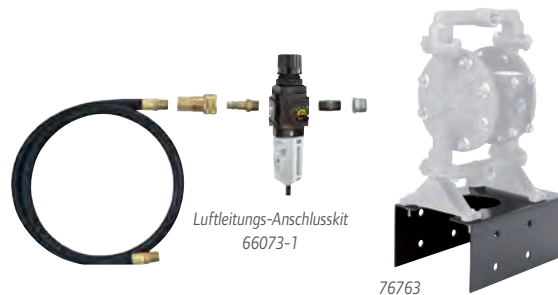
Zyklusählerkit | 66975

Wandhalterungs-Kit | 76763

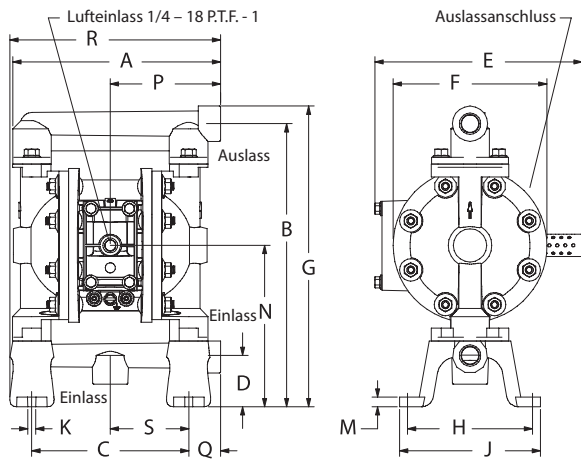
Optionaler Schalldämpfer | 93110 verwendet mit Kit 637438

Wartungsreparaturkits | 637428 (Luftbereich)

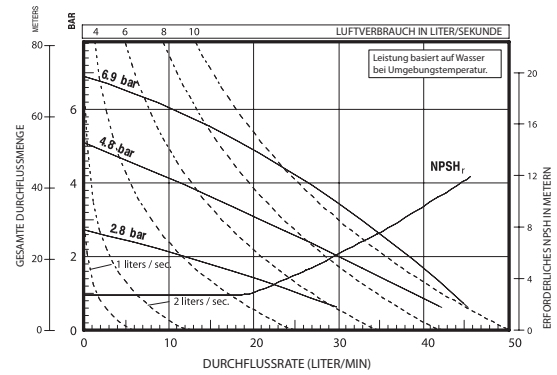
637427-XX (Flüssigkeitsbereich)



Abmessungen und Flussdiagramme für metallische 1/2"-Pumpen

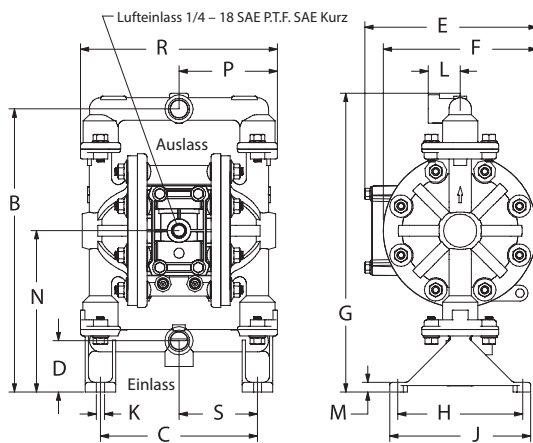


PD05X-XXS-XXX-B METALLISCHE 1/2"-MEMBRANPUMPE



Strömungskurven in voller Größe finden Sie unter www.AROzone.com.

Für nähere Informationen wenden Sie sich an den technischen Kundendienst unter 1 800 495 0276



ABMESSUNGEN

A 206,0 mm (8-1/8")	G siehe unten	N 159,9 mm (6-5/16")
B 280,4 mm (11-1/16")	H 123,8 mm (4-7/8")	P siehe unten
C 155,6 mm (6-1/8")	J 139,7 mm (5-1/2")	Q 31,6 mm (1-1/4")
D 50,8 mm (2")	K 8,0 mm (5/16")	R siehe unten
E siehe unten	L 31,8 mm (1-1/4")	S 77,8 mm (3-1/16")
F 152,4 mm (6")	M 9,5 mm (3/8")	

Abmessungen	PD05A-XXS-XXX-B	PD05R-XXS-XXX-B
"E"	205,5 mm (8-3/32")	170,6 mm (6-23/32")
"G"	297,9 mm (11-3/4")	296,0 mm (11-21/32")
"P"	109,3 mm (4-5/16")	97,4 mm (3-27/32")
"R"	208,5 mm (8-7/32")	194,9 mm (7-11/16")

HINWEIS: Die Abmessungen sind in Zoll und (mm) angegeben. Sie dienen nur zur Bezugnahme und sind typischerweise auf den nächsten 1/16-Zollwert aufgerundet.

Bestellposition 9

Sondercode 1 (Leer, wenn kein Sondercode vorhanden ist)

A – Magnetventil 120 VAC	G – Magnetventil 12 VDC ATEX/IECex
B – Magnetventil 12 VDC	H – Magnetventil 24 VDC ATEX/IECex
C – Magnetventil 240 VAC	J – 120 VAC NEC/CEC
D – Magnetventil 24 VDC	K – Magnetventil 220 VAC ATEX/IECex
E – 12 VDC NEC/CEC	N – Magnetventil ohne Spule
F – 24 VDC NEC/CEC	O – Standard-Ventilblock (Kein Magnetventil)

Bestellposition 10 und 11

Sondercode 2 (Leer, wenn kein Sondercode vorhanden ist)

E – Rückmeldung für das Ende des Hubs + Leckerkennung	L – Leckerkennung
F – Rückmeldung für das Ende des Hubs	M – Leckerkennung ATEX/IECex/NEC/CEC
G – Ende des Hubs ATEX/IECex/NEC/CEC	O – keine Option
H – Ende des Hubs/Leckerkennung ATEX/IECex/NEC/CEC	

Metallische 3/4"-Modelle

PUMPEN DER COMPACT-SERIE

Die metallischen 3/4"-Pumpen, Teil unserer Compact-Serie, bieten eine hohe Leistung in einem kleinen Gerät. Sie bieten Durchflussraten von bis zu 56 l/min und sind in einer Vielzahl von Materialien und Anschlusskonfigurationen erhältlich.

Verhältnis:	1:1
Maximaler Volumenstrom:	51,5 l/min
Verdrängung pro Zyklus:	0,11 Liter
Lufteinlass: (Innengewinde)	1/4 – 18 P.T.F. SAE Kurz
Flüssigkeitseinlass/-auslass:	3/4 - 14 N.P.T.F.-2 Rp 3/4 (3/4 -14 BSP, parallel)
Max. Betriebsdruck:	6,9 bar (100 psi)
Gelöste Feststoffe, max. Durchm.:	2,4 mm (3/32")
Gewicht: kg	PX07R 3,96 PX07A 4,99
Maximaler Trockensaughub: m	4,5
Schallpegel:	70 PSI 60 Zyklen/Min 75 db(A)



PX07R-AAS-FAA

Bestellung

Position	1	2		3	4	5		6	7	8		9		10	11
Beispiel:	PX07	R	-	X	X	S	-	X	X	X	-	B	-	X	X

Position 1 Modell Serie	Position 2 Mittel- teil	Position 3 Anschlüsse	Position 4 Verteiler- material	Position 5 Befesti- gungsteile	Position 6 Sitz- material	Position 7 Kugel- material	Position 8 Membran- material	Position 9 Sonder- code
D – Standardpumpe E – Fernsteuerung möglich	A – Aluminium R – Polypropylen	A – 3/4 – 14 N.P.T.F.-2 B – Rp 3/4 (3/4 – -14 BSP, parallel)	A – Aluminium	S – SS	F – Aluminium P – Polypropylen	A – Santoprene C – Hytrel T – PTFE	A – Santoprene C – Hytrel L – PTFE mit langer Lebensdauer T – PTFE	Revisionsstufe Position 10 und 11 Sondercode Optionen zur Flüssigkeitsregelung für Pumpen mit elektronischer Schnittstelle (Modell PE07). Siehe Seite 29 für die vollständige Beschreibung

Zubehör

Luftleitungs-Anschlusskit | 66073-1

(Huckepackfilter/Regler mit Messgerät, Rohrnickel und einem Luftschlauch von ca. 1,50 m Länge)

Zykluszählerkit | 66975

Wandhalterungs-Kit | 76763

Optionaler Schalldämpfer | 93110 verwendet mit Kit 637438

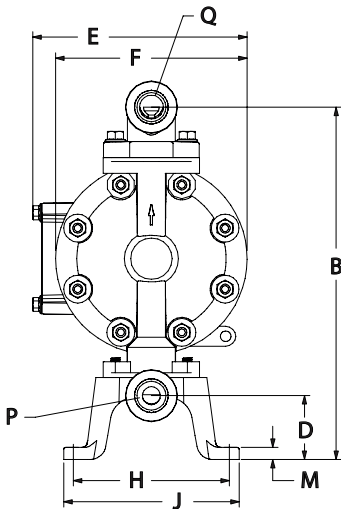
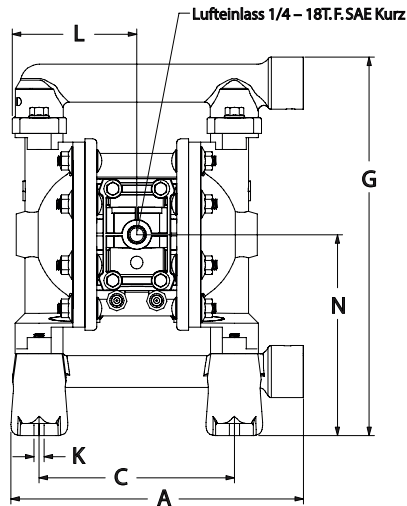
Wartungsreparaturkits | 637428 (Luftbereich)

637427-XX (Flüssigkeitsbereich)



Luftleitungs-Anschlusskit
66073-1

Abmessungen und Flussdiagramme für metallische 3/4"-Pumpen



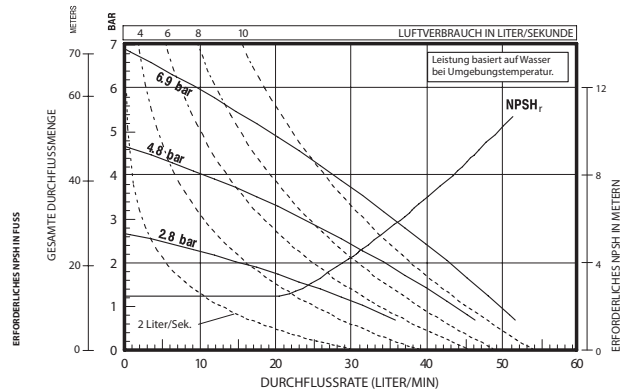
ABMESSUNGEN

A -235,3 mm (9-9/32")	F -152,4 mm (6")	L -99,2 mm (3-29/32")
B -280,4 mm (11-1/16")	G -301,2 mm (11-7/8")	M -9,5 mm (3/8")
C -155,6 mm (6-1/8")	H -124,2 mm (4-29/32")	N -159,8 mm (6-5/16")
D -50,8 mm (2")	J -139,7 mm (5-1/2")	
E -170,6 mm (6-23/32")	K -8,0 mm (5/16")	

Modell	"P" Materialeinlass	"Q" Materialauslass
PD07R-AAS-PXX	3/4- 14N.P.T.F. - 2	3/4- 14N.P.T.F. - 2
PD07R-BAS-PXX	Rp 3/4(3/4- 14BSP)	Rp 3/4(3/4- 14BSP)

HINWEIS: Die Abmessungen werden in Zoll und in Millimetern (mm) angegeben und dienen lediglich zu Referenzzwecken

PD07R-XAS-PXX METALLISCHE 3/4"-MEMBRANPUMPE



Strömungskurven in voller Größe finden Sie unter www.AROzone.com.

Für nähere Informationen wenden Sie sich an den technischen Kundendienst unter 1 800 495 0276

Bestellposition 10

Sondercode 1 (Leer, wenn kein Sondercode vorhanden ist)

A – Magnetventil 120 VAC	G – Magnetventil 12 VDC ATEX/IECex
B – Magnetventil 12 VDC	H – Magnetventil 24 VDC ATEX/IECex
C – Magnetventil 240 VAC	J – 120 VAC NEC/CEC
D – Magnetventil 24 VDC	K – Magnetventil 220 VAC ATEX/IECex
E – 12 VDC NEC/CEC	N – Magnetventil ohne Spule
F – 24 VDC NEC/CEC	O – Standard-Ventilblock (Kein Magnetventil)

Bestellposition 11

Sondercode 2 (Leer, wenn kein Sondercode vorhanden ist)

E – Rückmeldung für das Ende des Hubs + Leckerkennung	L – Leckerkennung
F – Rückmeldung für das Ende des Hubs	M – Leckerkennung ATEX/IECex/NEC/CEC
G – Ende des Hubs ATEX/IECex/NEC/CEC	O – keine Option
H – Ende des Hubs/Leckerkennung ATEX/IECex/NEC/CEC	

Metallische 1"-Pumpen

Unsere ARO PRO metallischen 1"-Membranpumpenmodelle erreichen Durchflussraten von bis zu 133 l/min und sind in einer Vielzahl von Materialien und Anschlusskonfigurationen erhältlich. Diese Pumpen werden in der Industrie, im Bergbau, im Bauwesen, in der chemischen und in der petrochemischen Industrie oft zum Transfer, zur Befüllung, Umwälzung und zum Ansetzen verwendet.

Verhältnis:	1:1
Maximaler Volumenstrom:	133 l/min
Verdrängung pro Zyklus:	0,60 Liter
Lufteinlass: (Innengewinde)	1/4 – 18 N.P.T.F. - 1
Flüssigkeitseinlass/-auslass:	1 – 1 1/2 N.P.T.F. - 1 Rp 1 (1-11 BSP parallel)
Max. Betriebsdruck:	8,3 bar (120 psi)
Gelöste Feststoffe, max. Durchm.:	3,2 mm (1/8")
Gewicht: kg	666100-X-C (Aluminium) 8,6 666101-X-C (Edelstahl) 16,3 666102-X-C (Gusseisen) 14,1
Hinweis:	3,63 kg für den Gusseisen-Luftmotorbereich hinzufügen
Maximaler Trockensaughub:	m 6,1
Schallpegel:	70 PSI 60 Zyklen/Min 64,5 db(A)



666100-3EB-C

Bestellung

Position	1	2		3	4	5		6
Beispiel:	6661X	X	-	X	X	X	-	C

Position 1 Mittel- gehäuse	Position 2 Flüssigkeitsaufsätze Verteilermat.	Position 3 Sitz- material	Position 4 Material des Kugel- rückschlagventils	Position 5 Membran- material
0 – Aluminium, N.P.T.F. 1 – Gusseisen, N.P.T.F. 2 – Aluminium, BSP 3 – Gusseisen, BSP	0 – Aluminium (Stahl- Befestigungsteile) 1 – SS (Stahl-Befestigungsteile) 2 – Gusseisen (Stahl- Befestigungsteile) 9 – SS, dualer Auslass (Stahl- Befestigungsteile) A – Aluminium, (Edelstahl- Befestigungsteile) B – SS (Edelstahl-Befestigungsteile) C – Gusseisen (Edelstahl- Befestigungsteile) D – SS, dualer Auslass (Edelstahl- Befestigungsteile)	1 – Aluminium 2 – 316 Edelstahl 3 – Polypropylen 4 – PVDF (Kynar) 5 – Unlegierter Stahl 8 – Harter 400er Edelstahl	1 – Neopren 2 – Nitril 3 – Viton 4 – PTFE 6 – Acetal 8 – Polyurethan A – Edelstahl C – Hytrel E – Santoprene	1 – Neopren 2 – Nitril 3 – Viton 4 – PTFE/Santoprene 6 – PTFE-Verbundmaterial 9 – Hytrel B – Santoprene G – Nitril

Zubehör

Luftleitungskit | 66073-2 (Huckepackfilter/Regler mit Messgerät, Rohrnickel und Luftschlauch von ca. 1,50 m Länge)

Zykluszählerkit | 66975

Wartungsreparaturkits | 637118-C (Luftbereich)

637119-XX-C (Flüssigkeitsbereich)

Wandhalterung | 66100



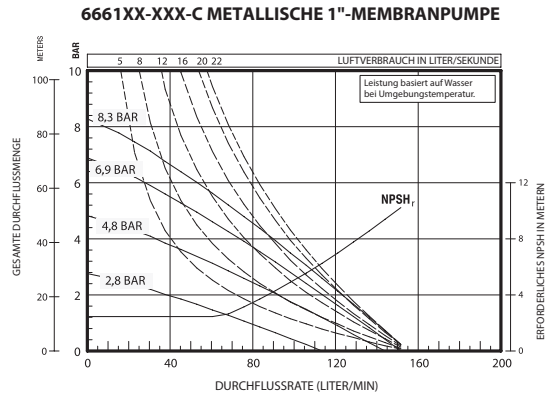
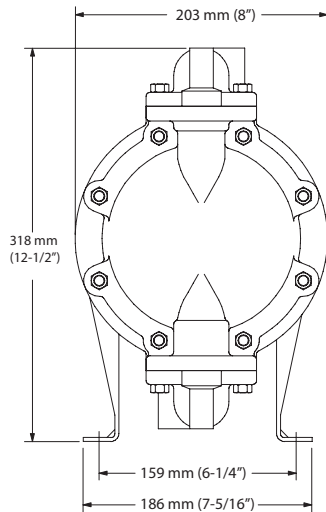
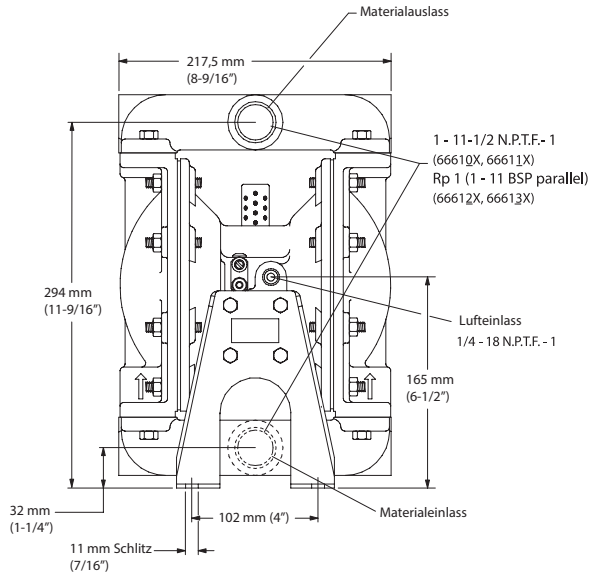
Luftleitungs-Anschlusskit
66073-2



Wandmontage
66100

Abmessungen und Flusdiagramme für metallische 1"-Pumpen

Die angezeigten Abmessungen dienen nur der Bezugnahme, sie sind in Zoll und in Millimetern (mm) angegeben.



Strömungskurven in voller Größe finden Sie unter www.AROzone.com.
Für nähere Informationen wenden Sie sich an den technischen Kundendienst unter 1 800 495 0276

Metallische 1-1/2"-Modelle

Unsere ARO PRO metallischen 1-1/2"-Membranpumpenmodelle erreichen Durchflussraten von bis zu 340,7 l/min und sind in einer Vielzahl von Materialien und Anschlusskonfigurationen erhältlich. Diese Pumpen werden bei Farbenherstellern, in der Öl- und Gasindustrie, im Bauwesen sowie in der chemischen und petrochemischen Industrie oft zum Transfer, zur Befüllung, Umwälzung und zum Ansetzen verwendet.

Verhältnis:	1:1
Maximaler Volumenstrom:	340,7 l/min
Verdrängung pro Zyklus:	2,42 Liter
Lufteinlass: (Innengewinde)	1/2 – 14 N.P.T.F. - 1
Flüssigkeitseinlass/-auslass:	1-1/2 11-1/2 N.P.T.F. - 1 Rp 1-1/2 (1-1/2 - 11 BSP, parallel)
Max. Betriebsdruck:	8,3 bar (120 psi)
Gelöste Feststoffe, max. Durchm.:	6,4 mm (1/4")
Gewicht: kg	666150-X-C (Aluminium) 23,4 666151-X-C (Edelstahl) 38,3 666152-X-C (Gusseisen) 36,1
Hinweis:	10,4 kg für den Gusseisen-Luftmotorbereich hinzufügen
Maximaler Trockensaughub: m	5,8
Schallpegel:	70 PSI 60 Zyklen/Min 80,5 db(A)



666150-3EB-C

Bestellung

Position	1	2		3	4	5		6
Beispiel:	6661X	X	-	X	X	X	-	C

Position 1 Mittel- gehäuse	Position 2 Flüssigkeitsaufsätze Verteilermat.	Position 3 Sitz- material	Position 4 Material des Kugel- rückschlagventils	Position 5 Membran- material
5 – Aluminium, N.P.T.F. 6 – Gusseisen, N.P.T.F. 7 – Aluminium, BSP 8 – Gusseisen, BSP	0 – Aluminium (Stahl- Befestigungsteile) 1 – Edelstahl (Stahl-Hardware) 2 – Gusseisen (Stahl- Befestigungsteile) A – Aluminium, (Edelstahl- Befestigungsteile) B – Edelstahl (Edelstahl- Befestigungsteile) C – Gusseisen (Edelstahl- Befestigungsteile)	1 – Aluminium 2 – 316 Edelstahl 3 – Polypropylen 4 – PVDF (Kynar) 5 – Unlegierter Stahl 8 – Harter 400er Edelstahl	1 – Neopren 2 – Nitril 3 – Viton 4 – PTFE 6 – Acetal 8 – Polyurethan A – Edelstahl C – Hytrel E – Santoprene	1 – Neopren 2 – Nitril 3 – Viton 6 – PTFE-Verbundmaterial 4 – PTFE/Santoprene 9 – Hytrel B – Santoprene

Zubehör

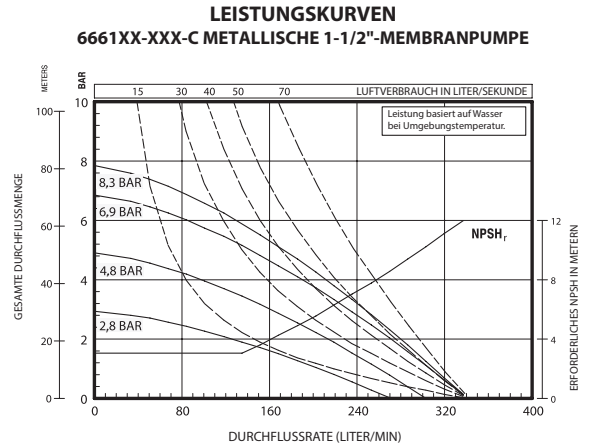
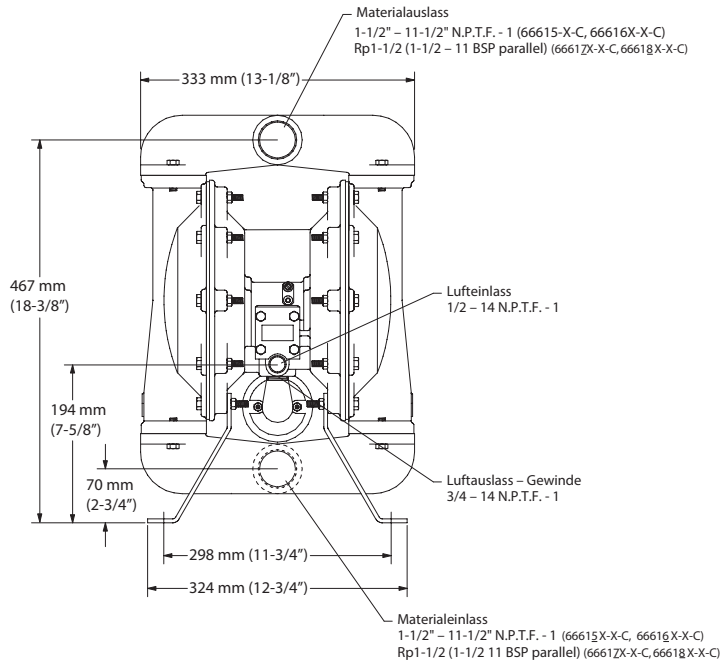
Luftleitungs-Anschlusskit* | 66084-1 (Huckepackfilter/Regler mit Messgerät, Rohrnickel und einem Luftschlauch von ca. 1,50 m Länge)

Zykluszählerkit | 66975

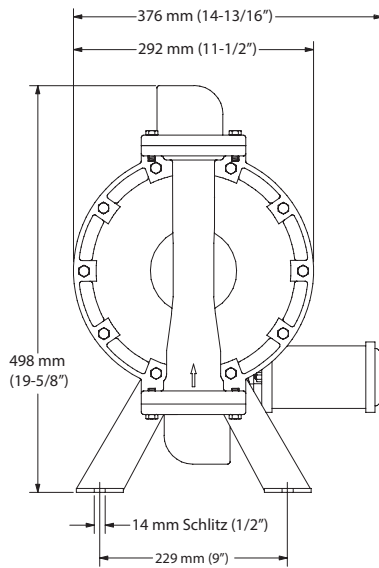
Wartungsreparaturkits | 637118-C (Luftbereich)
637124-XX (Flüssigkeitsbereich)

Wandhalterung | 62133

Abmessungen und Flussdiagramme für metallische 1-1/2"-Pumpen



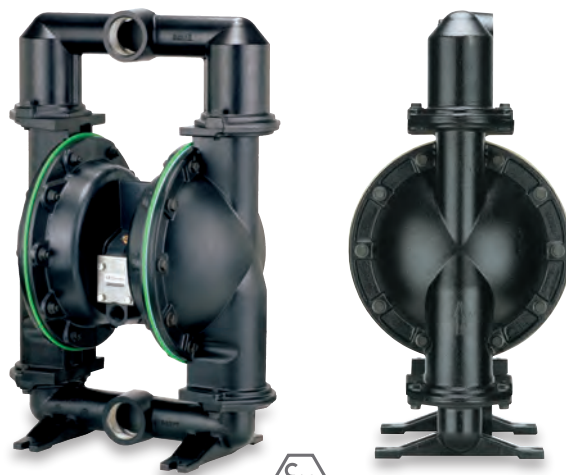
Strömungskurven in voller Größe finden Sie unter www.AROzone.com.
Für nähere Informationen wenden Sie sich an den technischen Kundendienst unter 1 800 495 0276



Metallische 2"-Pumpen

Unsere ARO PRO metallischen 2"-Membranpumpenmodelle erreichen Durchflussraten von bis zu 651 l/min und sind in einer Vielzahl von Materialien und Anschlusskonfigurationen erhältlich. Diese Pumpen werden in der Keramikbranche, bei Farbenherstellern, in der Öl- und Gasindustrie, im Bergbau, im Bauwesen sowie in der chemischen und petrochemischen Industrie oft zum Transfer, zur Befüllung, Umwälzung und zum Ansetzen verwendet.

Verhältnis:	1:1
Maximaler Volumenstrom:	651 l/min
Verdrängung pro Zyklus:	5,3 Liter
Lufteinlass: (Innengewinde)	3/4 – 14 N.P.T.F. - 2
Flüssigkeitseinlass/-auslass:	2 – 11-1/2 N.P.T.F. - 1 Rp 2 (2- 11 BSP parallel)
Max. Betriebsdruck:	8,3 bar (120 psi)
Gelöste Feststoffe, max. Durchm.:	6,4 mm (1/4")
Gewicht: kg	6662X0-XXX-C 29,6 6662X1-XXX-C 58,9 6662X2-XXX-C 58,9
Maximaler Trockensaughub:	m 8,3
Schallpegel:	70 PSI 60 Zyklen/Min 85,3 db(A)



666252-244-C

67389 Schalldämpfersatz (nicht angezeigt) im Lieferumfang der Pumpe enthalten

Bestellung

Position	1	2		3	4	5		6
Beispiel:	6662X	X	-	X	X	X	-	C

Position 1 Mittel- gehäuse	Position 2 Flüssigkeitsaufsätze Verteilermat.	Position 3 Sitz- material	Position 4 Material des Kugel- rückschlagventils	Position 5 Membran- material
5 – Aluminium, N.P.T.F. 7 – Aluminium, BSP	0 – Aluminium (Stahl- Befestigungsteile) 1 – Edelstahl (Stahl- Befestigungsteile) 2 – Gusseisen (Stahl- Befestigungsteile) A – Aluminium/Edelstahl B – Edelstahl/Edelstahl C – Gusseisen/Edelstahl	1 – Aluminium 2 – 316 Edelstahl 4 – PVDF (Kynar) 5 – Unlegierter Stahl 8 – Harter Edelstahl 9 – Hytrel E – Santoprene G – Nitril	2 – Nitril 4 – PTFE A – 316 Edelstahl C – Hytrel E – Santoprene	2 – Nitril 4 – PTFE/Santoprene 6 – PTFE-Verbundmaterial 9 – Hytrel B – Santoprene G – Nitril

Zubehör

Luftleitungs-Anschlusskit | 66312

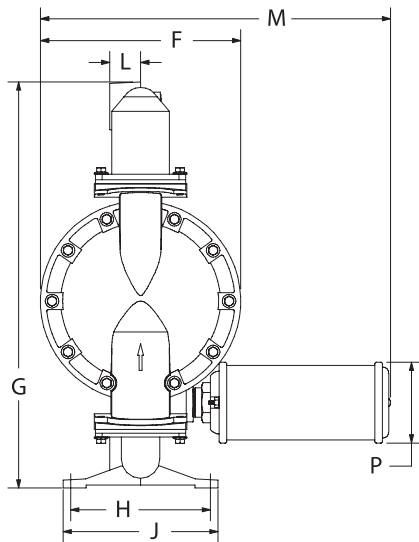
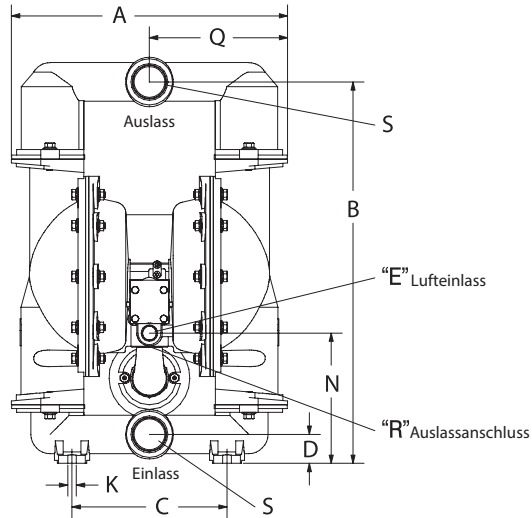
(Huckepackfilter/Regler mit Messgerät, Rohrnippel und einem Luftschlauch von ca. 1,50 m Länge)

Zykluszählerkit | 66975

Wartungsreparaturkits | 637434 (Luftbereich)

637432-XX (Flüssigkeitsbereich)

Abmessungen und Flussdiagramme für metallische 2"-Pumpen



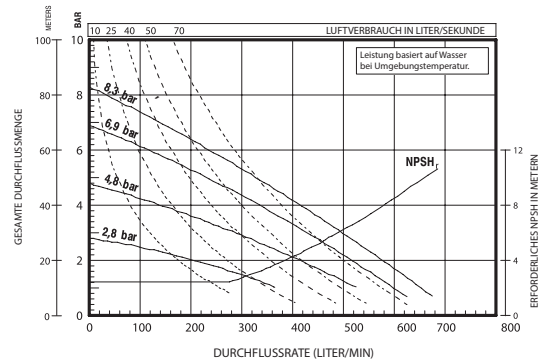
ABMESSUNGEN

A 455,1 mm (17-15/16")	G 669,5 mm (26-3/8")	N 214,6 mm (8-15/32")
B 628,7 mm (24-3/4")	H 230,2 mm (9-1/16")	P 133,4 mm (5-1/4")
C 255,6 mm (10-1/16")	J 255,6 mm (10-1/16")	Q 227,6 mm (8-13/32")
D 47,6 mm (1-7/8")	K 14,3 mm (9/16")	R 1-1/4 - 11-1/2 N.P.T.F. - 1
E 3/4 - 14 N.P.T.F. - 1	L 50,8 mm (2")	S (siehe unten)
F 330,2 mm (13")	M 577,3 mm (22-3/4")	

„S“ Einlass/Auslass
 66625-XXX-C 2 - 11-1/2 N.P.T.F. - 1
 66627-XXX-C Rp 2 (2 - 11 BSP parallel)

HINWEIS: Die Abmessungen sind in Zoll und (mm) angegeben. Sie dienen nur zur Bezugnahme und sind typischerweise auf den nächsten 1/16-Zollwert aufgerundet.

LEISTUNGSKURVEN 666250-XXX-C / 666270-XXX-C METALLISCHE 2"-MEMBRANPUMPE



Strömungskurven in voller Größe finden Sie unter www.AROzone.com.

Für nähere Informationen wenden Sie sich an den technischen Kundendienst unter 1 800 495 0276

Metallische 3"-Pumpen

Unsere ARO PRO metallischen 3"-Membranpumpenmodelle erreichen Durchflussraten von bis zu 897 l/min und sind in einer Vielzahl von Materialien und Anschlusskonfigurationen erhältlich. Diese Pumpen werden in der Keramikbranche, bei Farbenherstellern, in der Öl- und Gasindustrie, im Bergbau, im Bauwesen sowie in der chemischen und petrochemischen Industrie oft zum Transfer, zur Befüllung, Umwälzung und zum Ansetzen verwendet.

Verhältnis:	1:1
Maximaler Volumenstrom:	897 l/min
Verdrängung pro Zyklus:	10,03 Liter
Lufteinlass: (Innengewinde)	3/4 – 14 N.P.T.F. - 2
Flüssigkeitseinlass/-auslass:	3 – 8 N.P.T.F. - 1 Rp 3 (3 – 11 BSP parallel)
Max. Betriebsdruck:	8,3 bar (120 psi)
Gelöste Feststoffe, max. Durchm.:	9,5 mm (3/8")
Gewicht: kg	6663X0-XXX-C 49,8 6663X1-XXX-C 100,8 6663X2-XXX-C 96,7
Maximaler Trockensaughub: m	5,4
Schallpegel:	70 PSI 60 Zyklen/Min 86,3
db(A)	



666322-144-C

67389 Schalldämpfersatz (nicht angezeigt) im Lieferumfang der Pumpe enthalten

Bestellung

Position	1	2		3	4	5		6
Beispiel:	6663X	X	-	X	X	X	-	C

Position 1 Mittel- gehäuse	Position 2 Flüssigkeitsaufsätze Verteilermat.	Position 3 Sitz- material	Position 4 Material des Kugel- rückschlagventils	Position 5 Membran- material
0 – Aluminium, N.P.T.F. 2 – Aluminium, BSP	0 – Aluminium (Stahl- Befestigungsteile) 1 – Edelstahl (Stahl- Befestigungsteile) 2 – Gusseisen (Stahl- Befestigungsteile) A – Aluminium/Edelstahl B – Edelstahl/Edelstahl C – Gusseisen/Edelstahl	1 – Aluminium 9 – Hytrel E – Santoprene G – Nitril 2 – 316 Edelstahl 4 – PVDF (Kynar) 5 – Unlegierter Stahl 8 – Harter Edelstahl	2 – Nitril 4 – PTFE C – Hytrel E – Santoprene	2 – Nitril 4 – PTFE/Santoprene 9 – Hytrel B – Santoprene

Zubehör

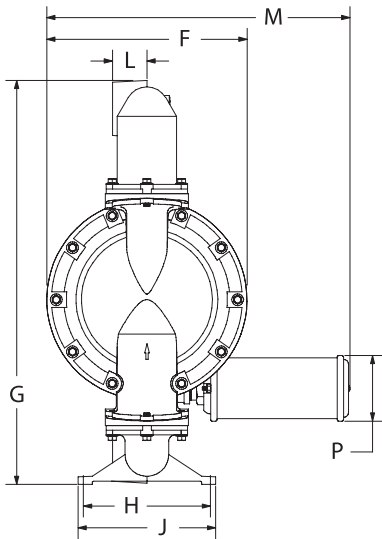
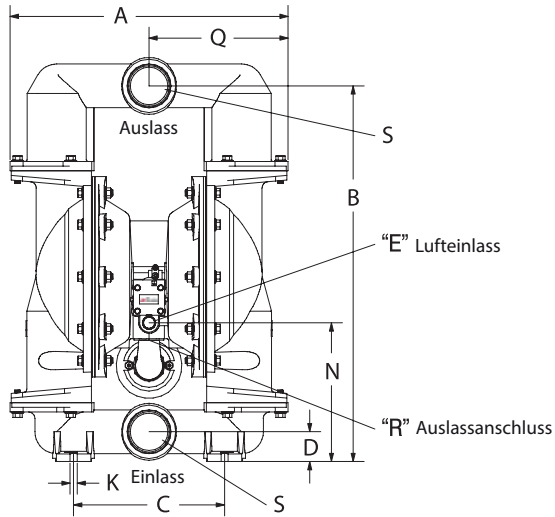
Luftleitungs-Anschlusskit | 66312 (Huckepackfilter/Regler mit Messgerät, Rohrrippel und einem Luftschlauch von ca. 1,50 m Länge)

Zykluszählerkit | 66975

Wartungsreparaturkits | 637434 (Luftbereich)

637433-XX (Flüssigkeitsbereich)

Abmessungen und Flussdiagramme für metallische 3"-Pumpen



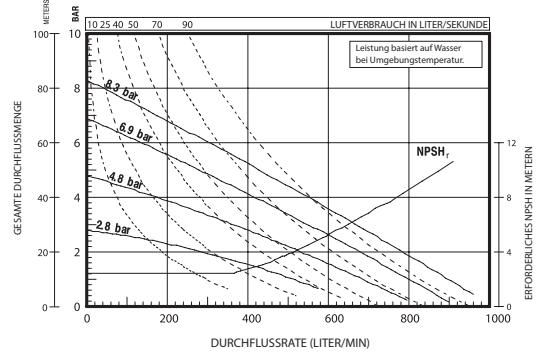
ABMESSUNGEN

A 563,9 mm (22-7/32")	G 819,8 mm (32-9/32")	N 281,4 mm (11-3/32")
B 762,0 mm (30")	H 258,0 mm (10-5/32")	P 133,4 mm (5-1/4")
C 306,4 mm (12-1/16")	J 279,4 mm (11")	Q 281,9 mm (11-1/8")
D 60,3 mm (2-3/8")	K 14,3 mm (9/16")	R 1-1/4 - 11-1/2 N.P.T.F. - 1
E 3/4 - 14 N.P.T.F. - 1	L 69,9 mm (2-3/4")	S (siehe unten)
F 406,4 mm (16")	M 620,7 mm (24-7/16")	

„S“ Einlass/Auslass
 66630-XXX-C 3 - 8 N.P.T.F. - 1
 66632-XXX-C Rp 3 (3 - 11 BSP parallel)

HINWEIS: Die Abmessungen sind in Zoll und (mm) angegeben. Sie dienen nur zur Bezugnahme und sind typischerweise auf den nächsten 1/16-Zollwert aufgerundet.

LEISTUNGSKURVEN 666300-XXX-C / 666320-XXX-C METALLISCHE 3"-MEMBRANPUMPE



Strömungskurven in voller Größe finden Sie unter www.AROzone.com.
 Für nähere Informationen wenden Sie sich an den technischen Kundendienst unter 1 800 495 0276

Hochdruck-Membranpumpe, Verhältnis 3:1

SPEZIALPUMPE

Die pneumatischen Hochdruck-Membranpumpen von ARO mit einem Verhältnis von 3:1 bieten effektive Durchflussraten von bis zu 90,7 l/min bei Drücken von bis zu 20,4 bar (300 psi). Dank der kompakten Größe und der kleinen Stellfläche ist diese Pumpe eine kluge Wahl für viele Branchen und OEMs. Diese Pumpe ist zur Versorgung von Filterpressen, den Transfer von Farben, Umwälzung und Lacke mit hohem Feststoffanteil, Tinten, Klebstoffe, Füllgüter, Mörtel, Abdichtungen, die Lösemittelrückgewinnung und Harze geeignet.

Verhältnis:	3:1
Maximaler Volumenstrom:	98,4 l/min gefluteter Einlass 45,6 bei 125-psi Gegendruck
Verdrängung pro Zyklus:	0,23 Liter
Lufteinlass: (Innengewinde)	3/8 – 18 N.P.T.F. - 1
Flüssigkeitseinlass:	1 – 11-1/2 N.P.T.F. - 1 Rp 1 (1 – 11 BSP parallel)
Flüssigkeitsauslass:	1 – 11-1/2 N.P.T.F. - 1 Rp 1 (1 – 11 BSP parallel)
Max. Betriebsdruck:	6,9 bar (100 psi)
Gelöste Feststoffe, max. Durchm.:	3,2 mm (1/8")
Gewicht: kg	42,97
Maximaler Trockensaughub:	1,5 – 1,8 m
Schallpegel:	70 PSI 60 Zyklen/Min 84,5 db(A)



PH10A-ASS-SST

Bestellung

Position	1	2		3	4	5		6	7
Beispiel:	PH10	A	-	X	S	S	-	XX	Richtig

Position 1 Basis Modell	Position 2 Mittel- teil	Position 3 Anschluss Größe	Position 4 Befeuchtete Teile	Position 5 Befestigungs- teile	Position 6 Mat. des Sitz/Kugel- rückschlagventils	Position 7 Membran- material
1"-Pumpe	A – Aluminium	A N.P.T.F. Gewinde B BSP-Gewinde	S – Edelstahl	S – Edelstahl	HH 440 SS/ 440 SS SS 316 SS / 316 SS	T – PTFE

Zubehör

Regler des Luftleitungsfilters | P39344-614

Huckepackgerät mit einem 5-µm-Filter, Metall-Behälter mit automatischem Ablauf, Schauglas und 0-125-psi Messgerät.

Wartungsreparaturkits | 637338 (Luftbereich)

637339
(PH10X-XXX-XSX Flüssigkeitsbereich)

637339-1
(PH10X-XXX-XHX Flüssigkeitsbereich)

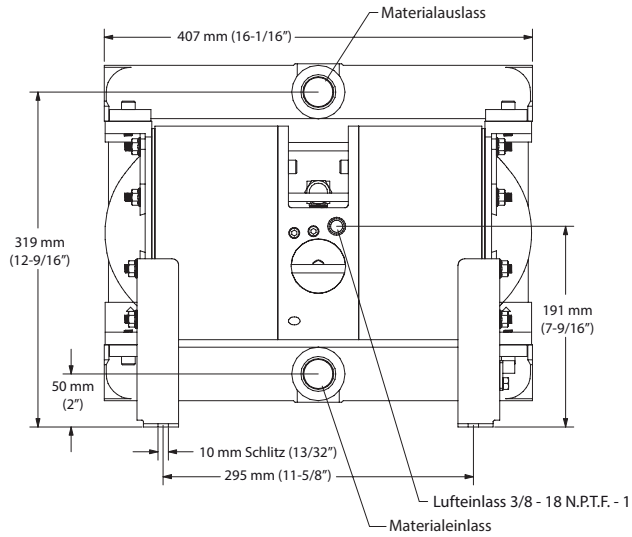
Wandhalterung | 67142



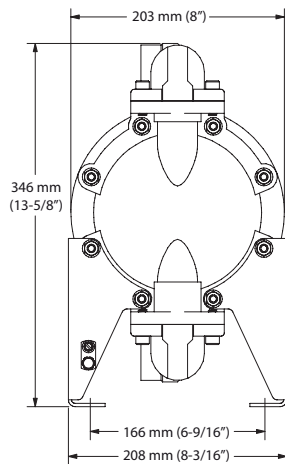
Wandbefestigungshalterung
67142

Abmessungen und Flussdiagramme Hochdruck-Membranpumpen

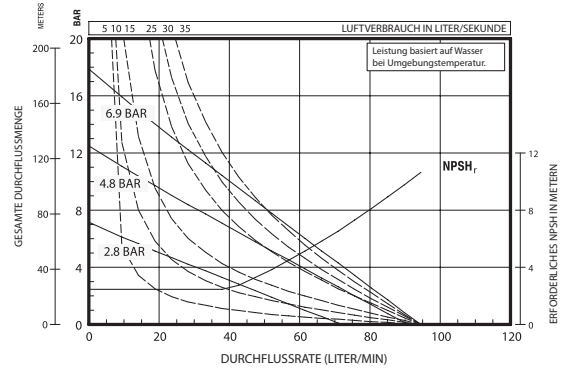
Die angezeigten Abmessungen dienen nur der Bezugnahme, sie sind in Zoll und in Millimetern (mm) angegeben.



	Materialreinlass	Materialauslass
PH10A- <u>A</u> SS-XXT	1 - 11-1/2 N.P.T.F. - 1	1 - 11-1/2 N.P.T.F. - 1
PH10A- <u>B</u> SS-XXT	Rp 1 (1 - 11 BSP parallel)	Rp 1 (1 - 11 BSP parallel)



LEISTUNGSKURVEN PH10A-XSS-XXT METALLISCHE 1" HOCHDRUCK-MEMBRANPUMPE



Strömungskurven in voller Größe finden Sie unter www.AROzone.com.

Für weitere Informationen wenden Sie sich an den technischen Kundendienst unter 1 800 495 0276

Pit Boss Membranpumpen

SPEZIALPUMPE

Sie können sich beim Kauf einer pneumatischen Membranpumpe von ARO Pit Boss sicher sein, dass sie eine branchenbewährte Robustheit, Zuverlässigkeit und Wertigkeit erhalten. Die Pumpen sind die ideale Lösung für die allgemeine Förderung, Entwässerungen und die Verarbeitung von Feststoffen.

- Komfortgriffe
- Abnehmbarer, abgeschirmter Einlass
- Rückschlagventil mit 1-Weg-Auslass – Ermöglicht den Betrieb unter Wasser



PIT BOSS ENTWÄSSERUNGSPUMPE	1-1/2"	2"	3"
Max. Volumenstrom l/min	302,8	590,5	821,3
Max. Auslassdruck-bar (psi)	8,3 (120)	8,3 (120)	8,3 (120)
Max. Partikelgröße – mm (Zoll)	12,7 (0,5)	19,0 (0,75)	25,4 (1)
Pumpengewicht – kg	25	34	54
Flüssigkeitsanschlüsse	1,5" NPTF und BSP (Innengewinde)	2" NPTF und BSP (Innengewinde)	3" NPTF und BSP (Innengewinde)

➤ Bestellung

Position	1	2	3		3	4	5		
Beispiel:	666M	XX	0	-	1	X	X	-	C

Position 1 Basis- modell	Position 2 Hauptgehäuse/ Flüssigkeitsanschluss	Position 3 Flüssigkeitsaufsatz, Verteiler, Ma- terial Befestigungsteile Material	Position 4 Sitz- material	Position 5 Kugel- material	Position 6 Membran- material
666M	15 Aluminium / 1-1/2" NPTF 17 Aluminium / 1-1/2" BSP 25 Aluminium / 2" NPTF 27 Aluminium / 2" BSP 30 Aluminium / 3" NPTF 32 Aluminium / 3" BSP	0 Aluminium / Unlegierter Stahl	1 Aluminium	2 Nitril C Hytrel E Santoprenel	2 Nitril 9 Hytrel B Santoprene

➤ Zubehör

	1-1/2"	2"	3"
Filter/Regler	P39344-614	P39354-614	P39454-614
Luftbereich Wartungskit	637118-C	637434	637434
Luftbereich Wartungskit	637469-XX	637468-XX	637467-XX
Schalldämpfer-Kit	67463	67389	67389

Automatisches Entwässerungssystem

SPEZIALPUMPE

Luftbetriebene Regellösung mit Flüssigkeitsstandsensor

Das automatische Entwässerungssystem von ARO® bietet eine automatische Ein-/Ausschaltung für Pro- und EXP-Membranpumpen. Ein pneumatisch gesteuerter Flüssigkeitsstandsensor sorgt für eine einfache Kontrolle des Flüssigkeitsstands innerhalb eines gewünschten Bereichs. Das automatische Entwässerungssystem beschränkt die benötigte Überwachung und senkt den Luftverbrauch durch eine Verhinderung des Trockenlaufens der Pumpe.

- Schlichtes Design für einfache Einrichtung und Anwendung
- Dank vollständig pneumatischem Betrieb ist keine elektrische Zündquelle nötig
- Steuerung mit Ober-/Untergrenze hält Flüssigkeit in einem festgelegten Bereich
- Senkt den Luftverbrauch durch die Verhinderung des Trockenlaufens der Pumpe
- Tragbares System mit direkt montiertem Flüssigkeitsstandsensor

TECHNISCHEN DATEN

Temperaturbereich- °C	0 – 50
Druck der Luftzufuhr- bar (psi)	2–7 (29–101)
Gewicht ohne Pumpe kg	4,8
Luftanschlussgröße	Rc 3/4"
Länge der Sensorkabel – m	20
Empfindlichkeit der Erkennung des Flüssigkeitsstands- cm (Zoll)	5–10 (2–4)

SERVICE-KITS

SS-BQG550	Montagehalterung
PNCV-1/2	Pneumatisch gesteuertes Ventil
637523	Kit mit Sensorkabel und Bildschirm



- ➊ Halterung
- ➋ Flüssigkeitsstandsensor
- ➌ Pneumatisch gesteuertes Ventil
- ➍ Sensorkabel mit Bildschirm
- ➎ Membranpumpe der Pro-Serie (separat erhältlich)

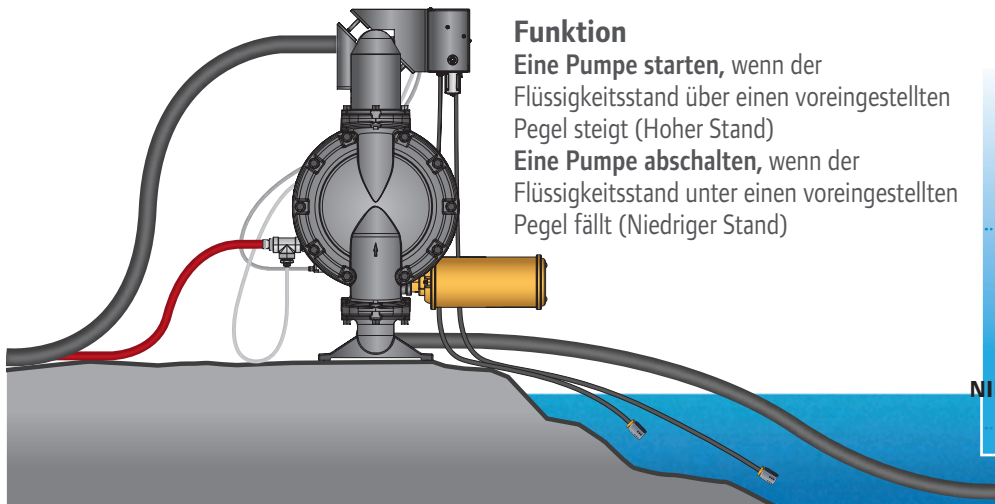
AUTOMATISCHES ENTWÄSSERUNGSSYSTEM

SCD501BN08-V1D Entwässerungskit (ohne Pumpe)

PUMPENKOMPATIBILITÄT

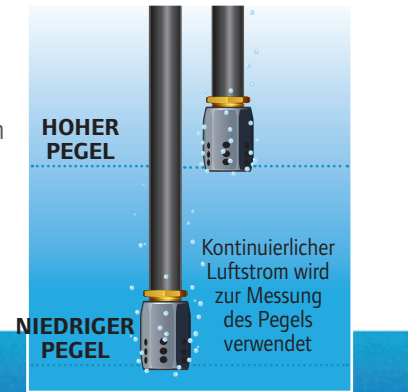
2"-Pumpe der PRO-Serie	6662XX-XXX-C
3"-Pumpe der PRO-Serie	6663XX-XXX-C

➤ Funktionsweise



Funktion

Eine Pumpe starten, wenn der Flüssigkeitsstand über einen voreingestellten Pegel steigt (Hoher Stand)
Eine Pumpe abschalten, wenn der Flüssigkeitsstand unter einen voreingestellten Pegel fällt (Niedriger Stand)



Zentrifugalpumpen-Modelle

SPEZIALPUMPE

Die pneumatischen Zentrifugalpumpen von ARO bieten effektive Durchflussraten von bis zu 870,5 l/min. Diese kompakten Pumpen können zur Entwässerung von Gräben, Löchern, Bilgen, Gruben und anderen stehenden Gewässern verwendet werden. Diese Pumpen werden von Gemeinden, Versorgungsunternehmen, Bergwerken, Schiffen, Bauunternehmen und Fabriken eingesetzt.

Maximaler Volumenstrom: L/min	757 P237AX-EU 870,5 P35AX-EU
Lufteinlass: (Innengewinde)	3/4 – 14 N.P.T. (P237AX-EU) 1 – 11-1/2 N.P.T. (P35A1-EU)
Flüssigkeitseinlass:	Abgeschirmter Einlass
Flüssigkeitsauslass:	2" N.P.T.F. P35A1-EU 2-1/2" N.P.T.F. P237A1-EU 2-1/2" BSP P237A3-EU
Max. Betriebsdruck:	6,2 bar (90 psi)
Luftverbrauch in CFM:	P237AX-EU 100 P35A1-EU 160
Gelöste Feststoffe, max. Durchm.:	6,4 mm (1/4")
Material des Pumpengehäuses:	P237AX-EU Gusseisen P35A1-EU Gusseisen
Gewicht: kg	P237AX-EU 21,8 P35A1-EU 36



Abmessungen und Flussdiagramme für die Zentrifugalpumpe

Höhe: mm (Zoll)	P237AX-EU 448 (17-5/8) P35A1-EU 570 (22-1/2)
Größe der Öffnung, durch die die Pumpe passt: mm (Zoll)	P237AX-EU 222 (8-3/4) x 222 (8-3/4) P35A1-EU 214 (8-7/16) x 357 (14-1/16)
Auslass des Ablassrohrs:	P237A1-EU 2-1/2" N.P.T.F. P237A3-EU 2-1/2" BSP P35A1-EU 2" N.P.T.F.
Auslass des Luftansaugrohrs:	P237AX-EU 3/4" N.P.T.F. P35A1-EU 1" N.P.T.F.
Empfohlene Schlauchgröße für den Lufteinlass: mm (Zoll)	P237AX-EU 19 (3/4) P35A1-EU 25,4 (1)
Auslass des Ablassrohrs:	P237AX-EU 1-1/4" N.P.T.F. P35A1-EU 1-1/4" N.P.T.F.
Empfohlene Schlauchgröße für den Auslass: mm (Zoll)	P237AX-EU 31,7 (1-1/4) P35A1-EU 31,7 (1-1/4)

Bestellung

Position	1	2		
Beispiel:	P237A	- X	-	EU

Position 1 Modellserie	Position 2 Ablassgewinde
757 l/min	1 – 2-1/2" N.P.T. 3 – 2-1/2" BSP

Position	1	2		
Beispiel:	P35A	- 1	-	EU

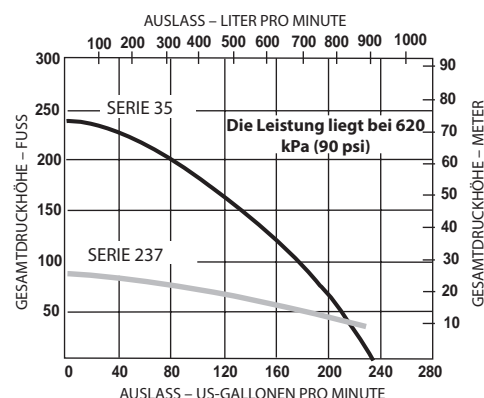
Position 1 Modellserie	Position 2 Ablassgewinde
870 l/min	1 – 2" N.P.T.

Zubehör

Luftleitungseinheit | C28453-810 für P237AX-EU
C28463-810 für P35A1-EU
C284X3-810-
Modelle umfassen Filter-,
Regler- und Schmiereinheiten.

Wartungs-/Reparatursätze | Ersatzteile werden
separat bestellt.

Siehe die Benutzerhandbücher:
P237AX-EU Pumpen: Formblatt P6856
P35A1-EU Pumpen: Formblatt P7263



Strömungskurven in voller Größe finden Sie unter www.AROzone.com.
Für nähere Informationen wenden Sie sich an den technischen Kundendienst unter 1 800 495 0276

Pumpe zum Mischen von Frostschutzmittel/Wasser

SPEZIALPUMPE

Modellnr. 650715-C

Diese Membranpumpe mit einem Verhältnis von 1:1 ist für das Mischen von Frostschutzmittel und Wasser in einer Proportion von 50/50 für Kühlsysteme von Fahrzeugen ausgelegt. Sie ist mit dualen Einlässen ausgestattet, um ein gleichzeitiges Pumpen und Mischen von Frostschutzmittel und Wasser zu ermöglichen.

2 x 1" NPTF Flüssigkeitseinlässe – 1" NPTF Flüssigkeitsauslass.



Kraftstoffpumpe mit UL-Zulassung

Modellnr. 650717-C, 670042, 650718-C und 650719-C

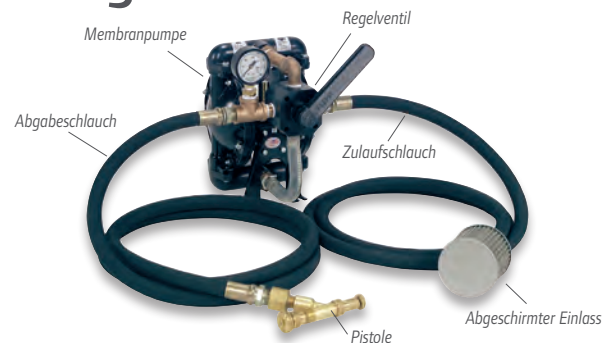
Speziell auf die Förderung von hohem Volumen, Entladung von Bulkmaterialien oder Kraftstoffanwendungen ausgelegt. Diese Pumpen halten den Spezifikationscode UL 79 ein und sind mit Benzin, Flugbenzin, Diesel, Kraftstofföl und Kerosin kompatibel.



Pumpenpaket für die Reifenbefüllung mit Kalziumchlorid

Modellnr. 613201-2-C

Ausgelegt auf die Entleerung und Befüllung von Reifen mit einer Kalziumchlorid-Ballastlösung. Paket enthält eine Membranpumpe mit 1"-Anschluss (666100-441-C). Aluminiumkonstruktion mit Neoprenmembranen und PTFE-Überprüfungen für eine Kompatibilität mit korrosivem Kalziumchlorid und der Baugruppe 60154 aus Schlauch/Sieb/Pistole. Enthält auch das Rückschlagventil und alle erforderlichen Klemmen und dazugehörigen Befestigungselemente.



Modell	Gehäusematerialien (befeuchtet)	Membran / Kugelmateriale	Lufteinlass NPT (F) mm (Zoll)	Flüssigkeitseinlass / Auslassmaterial mm (Zoll)	Max. Volumenstrom l/min	Kompatibel Flüssigkeiten
1"-ANSCHLÜSSE						
650717-C	Aluminium	Viton / Acetal	6,3 mm (1/4")	25,4 mm (1")	109,8	Kraftstoff (zertifiziert für UL 79)
1-1/2"-ANSCHLÜSSE						
650718-C	Aluminium	Viton / Acetal	127 mm (1/2")	38,1 mm (1-1/2")	283,9	Kraftstoff (zertifiziert für UL 79)
2"-ANSCHLÜSSE						
650719-C	Aluminium	Viton / Acetal	19,1 mm (3/4")	50,8 mm (2")	397,5	Kraftstoff (zertifiziert für UL 79)

Modell	Anwendung	Verteiler-material	Membran, O-Ring-material	Lufteinlass NPT / F mm (Zoll)	Flüssigkeitsauslass NPT / F mm (Zoll)	Max. l/min	Paket enthält
1/2"-ANSCHLÜSSE							
670042	Kraftstoffe	Aluminium	Viton	6 (1/4")	13 (1/2")	45,4	nur UL-Pumpe
1"-ANSCHLÜSSE							
650715-C	50 / 50 Gemisch aus Frostschutzmittel und Wasser	Aluminium	Nitril	6 (1/4")	25,4 (1")	133	nur Pumpe
613201-2-C	Kalziumchlorid Reifenbefüllung	Aluminium	Neopren	6 (1/4")	25,4 (1")	133	Einlass- und Auslassschläuche, Sieb, 2,4 m langer Saugschlauch, Steuergriff, Rückschlagventil

Fasspumpen

SPEZIALPUMPE

Fasspumpen

- Wählen Sie die Pumpengehäuseausführung aus Aluminium, Edelstahl oder Polypropylen aus – ARO-Fasspumpen sind in allen drei Gehäusematerialien erhältlich – für eine optimale Flüssigkeitskompatibilität.

Verhältnis:	1:1
Maximaler Volumenstrom:	41,6 l/min
Verdrängung pro Zyklus:	15 Liter
Lufteinlass: (Innengewinde)	1/4 – 18 N.P.T.
Flüssigkeitseinlass:	Siphonrohr für 55-Gallonen-Fass
Flüssigkeitsauslass:	1/2 – 14 N.P.T.F. - 1
Max. Betriebsdruck:	6,8 bar (100 psi)
Gelöste Feststoffe, max. Durchm.:	2,4 mm (3/32")
Versandgewicht: kg	10 Polypropylen, Basispaket 11,8 Aluminium, Basispaket 16,3 Edelstahl, Basispaket



Fasspumpenpakete

- Werkseitig abgestimmte Paketkomponenten – die ARO-Fasspumpen-Paketkomponenten enthalten speziell festgelegte, abgestimmte Konstruktionsmaterialien für absolute Flüssigkeitskompatibilität.
- Wählen Sie von Basis bis Komplett – die Fasspumpenpakete sind in 3 Ausführungen erhältlich:
- Basis: Pumpe, Spundadapter, Luftsicherheitsabschaltung, Siphonrohr, Wetterdichtung und Sockel
- Komplett/Transfer: Basispumpe samt Flüssigkeitsschlauch oder Flüssigkeitsschlauch mit nicht tropfender Düse
- Komplett/Spender: Basispumpe samt Fußventil, Schlauch und Spenderdüse

Pumpenfunktionen

- 11 Gallonen/min Durchflussleistung – Fasspumpen bieten eine hohe Kapazität, um eine breite Palette an Volumenansforderungen für Transferanwendungen zu befriedigen.
- Betrieb ohne Stehenbleiben – ARO-Membranfasspumpen bieten ein patentiertes „asymmetrisches“ Luftventildesign, durch das ein Stehenbleiben verhindert wird - auch bei geringem Luftansaugdruck.
- Schraubkonstruktion – bei den ARO-Membranfasspumpen werden Schraubbefestigungen für eine leckdichte Integrität verwendet.
- 5 Jahre Garantie

Zubehör

Luftleitungs-Anschlusskit | 66073-1

Wartungsreparaturkit | 637458 (Luft), 637427-XX (Flüssigkeit), 104255 (zur Reparatur des Huckepackfilters/Reglers P29122-600)

Bestellung

Modellnummer	Pumpengehäuse und Sitze	Pumpenmembran und Kugeln	Sperrventil (TK-Nr. 104253-2)	Fußventil	3 m langer Schlauch ASM	Verteiler-ventil	Flüssigkeits-service
DAB05-PPTT-2-A	POLYPROPYLEN	PTFE	X	-	-	-	SÄUREN UND ÄTZMITTEL
DAB05-PPCC-2-A	POLYPROPYLEN	HYTREL	X	-	-	-	ÖL
DAB05-PPUU-2-A	POLYPROPYLEN	POLYURETHAN	X	-	-	-	WASSER/ÖL
DAB05-PPAA-2-A	POLYPROPYLEN	SANTOPRENE	X	-	-	-	MILDE SÄUREN/MILDE ÄTZMITTEL
DAB05-PPCC-2-N	POLYPROPYLEN	HYTREL	X	-	NITRIL	-	ÖL
DAB05-PPCC-B-M	POLYPROPYLEN	HYTREL	X	X	NITRIL	NICHT TROPFEND	ÖL
DAB05-PPAA-2-B	POLYPROPYLEN	SANTOPRENE	X	-	EPDM	-	MILDE SÄUREN/MILDE ÄTZMITTEL
DAB05-PPUU-2-C	POLYPROPYLEN	POLYURETHAN	X	-	VINYL	-	WASSER/ÖL
DAB05-PPCC-B-J	POLYPROPYLEN	HYTREL	X	X	VERSTÄRKTES NITRIL	X	ÖL
DAB05-PPAA-B-K	POLYPROPYLEN	SANTOPRENE	X	X	EPDM	X	MILDE SÄUREN/MILDE ÄTZMITTEL
DAB05-SSTT-2-A	EDELSTAHL	PTFE	X	-	-	-	LÖSUNGSMITTEL
DAB05-ASTT-2-A	ALUM./EDELSTAHL	PTFE	X	-	-	-	LÖSUNGSMITTEL
DAB05-APCC-2-A	ALUM./POLY.	HYTREL	X	-	-	-	ÖL/EINIGE LÖSUNGSMITTEL
DAB05-APCC-2-O	ALUM./POLY.	HYTREL	X	-	NITRIL	-	ÖL/EINIGE LÖSUNGSMITTEL
DAB05-APCC-B-P	ALUM./POLY.	HYTREL	X	X	NITRIL	NICHT TROPFEND	ÖL/EINIGE LÖSUNGSMITTEL
DAB05-APCC-B-L	ALUM./POLY.	HYTREL	X	X	VERSTÄRKTES NITRIL	X	ÖL/EINIGE LÖSUNGSMITTEL
DAB05-ASAA-2-A	ALUM./S.S.	SANTOPRENE	X	-	-	-	WASSER

Zubehör

Luftfilter/Regler

- Die Geräte der ARO-FLO-Serie können die Lebensdauer von luftbetriebenen Anlagen erhöhen und die Betriebskosten senken. Diese Geräte entfernen Feststoffpartikel effizient aus Druckluftleitungen – die erste Wahl für Anwendungen mit hohen Durchflussraten.



P39224-614



P39124-600

Huckepackfilter/Regler, Metall-Behälter mit Schauglas, automatische Ablassvorrichtung

Pumpengröße	NPT-Modellnummer	Anschlussgröße	Maximaler Einlassdruck (psi)	Druckbereich (psi)	Max. CFM	µm Element	Größe HxBxT (Zoll)
1/4" bis 3/4"	P39124-624	1/4"	250	0-140	47	5	6,9 x 2,9 x 2,9
1"	P39224-614	1/4"	250	0-140	72	5	9,0 x 2,2 x 3,2
1-1/2"	P39344-614	1/2"	250	0-140	172	5	10,9 x 2,8 x 3,2
2"	P39354-614	3/4"	250	0-140	173	5	10,9 x 2,8 x 3,2
3"	P39454-614	3/4"	250	0-140	236	5	14,7 x 3,5 x 4,1

Huckepackfilter/Regler, Polywanne mit Schutz, manueller Ablass

Pumpengröße	NPT-Modellnummer	Anschlussgröße	Maximaler Einlassdruck (psi)	Druckbereich (psi)	Max. CFM	µm Element	Größe HxBxT (Zoll)
1/4" bis 3/4"	P39124-600	1/4"	150	0-140	47	5	6,2 x 2,9 x 2,9
1"	P39224-600	1/4"	150	0-140	72	5	8,1 x 2,2 x 3,2
1-1/2"	P39344-600	1/2"	150	0-140	172	5	10,0 x 2,8 x 3,2
2"	P39354-600	3/4"	150	0-140	173	5	10,9 x 2,8 x 3,2

Vorsichtsmaßnahmen bei der Verwendung von Polycarbonatwannen – Nur mit Druckluft verwenden. Filter und Schmiervorrichtungen mit Polycarbonatwannen sind speziell auf Druckluftanwendungen ausgelegt und die Verwendung mit jeglichen anderen Flüssigkeiten (flüssig oder gasförmig) ist eine falsche Anwendung. Gefährliche Substanzen vermeiden. Einige Kompressoröle, chemische Reinigungsmittel, Lösungsmittel, Farben und Dämpfe können die Kunststoffwannen angreifen und zu einer Undichtigkeit führen. Nicht mit oder nahe diesen Materialien verwenden. Wenden Sie sich bei Fragen an das Werk.



Ingersoll Rand bestätigt, dass die ARO-Flo-Serie an Filtern, Reglern, Schmiervorrichtungen (Serien 1000, 1500, 2000, 3000) und ausgewähltes Zubehör nicht im Geltungsbereich der ATEX-Richtlinie 94/9/EEC oder 2014/34/EU liegen. Die im IRITS-1215-197 Zertifikat aufgelisteten Produkte können in Umgebungen der Gruppe II, Kategorie 2 verwendet werden; Gas und Staub mit Temperatur T6 (Ex II 2GD T6), wenn alle im Handbuch erläuterten Bedingungen gegeben sind. Handbücher und das Zertifikat zur ATEX-Erklärung sind unter AROZONE.COM verfügbar

Zubehör



Luftleitungs-Anschlusskit
66073-1



Membranstörungserkennung
67237



Zykluszählerkit
67350



Flansch-Anschlusskit
637341-E10N



Freilaufregelung
635040

*Bitte beachten: Die Pumpen sind nicht in den Kits enthalten.

	1/4"	3/8"	1/2"	1/2" Classic	3/4"	1/2"
	Nichtmetallisch	Nichtmetallisch	Nichtmetallisch	Nichtmetallisch	Nichtmetallisch	Metallisch
Luftleitungs-Anschlusskit Das Kit umfasst einen Huckepackfilter/Regler mit Messgerät, Rohrnippel und einem Luftschlauch von ca. 1,50 m Länge.	66073-1	66073-1	66073-1	66073-1	66073-1	66073-1
Membranstörungserkennung Gibt durch die Erkennung von Flüssigkeit in der Luftkammer der Pumpe eine Warnung zu einer Membranstörung aus.	-	-	-	-	-	-
Pneumatisches Zykluszählerkit Ähnlich wie der Kilometerzähler in Ihrem Auto informiert Sie der Zykluszähler von ARO darüber, wie viele Pumpzyklen durchlaufen wurden, damit Sie die vorbeugende Wartung besser planen können	-	66975	66975	-	66975	66975
Zyklussensorkit (enger elektrischer Kontakt) Zur Überwachung des Pumpenbetriebs. Kann zur Überwachung der Zyklusraten, zur vorbeugenden Wartung und zur Anzeige grober Durchflussraten verwendet werden.	-	67386	67386	67168	67386	-
Flansch-Anschlusskit Verwendung mit nichtmetallischen EXP-Pumpen mit Flanschverteileroption. Das Flanschkit erfüllt DIN/A.N.S.I.-Spezifikationen. Flansch aus glasgefülltem Polypropylen. Schrauben, Unterlegscheiben und Muttern sind aus Edelstahl. (Dichtungen enthalten)	-	-	-	-	-	-
Freilaufregelung Schaltet die Pumpe bei übermäßigem Durchlaufen ab, um den Flüssigkeitsversorgungsbehälter zu leeren.	-	-	635040	635040	635040	635040
Wandmontage Montieren Sie die Pumpe an einer bequemen Stelle über dem Behälter. Aus schwerem beschichteten Stahl hergestellt. (die Pumpe ist nicht im Lieferumfang enthalten) * Befestigungselemente sind nicht enthalten	-	67388	76763	-	76763	76763
Countdown-Batcher Beim manuellen Start des Batch-Zählerkits wird das Volumen der ausgegebenen Flüssigkeit durch Kontrolle der Anzahl an Pumpenzyklen überprüft. (die Pumpe ist nicht im Lieferumfang enthalten)	-	67072	67072	-	67072	67072
Magnetventil-Betätigungs-kit Regelung der Pumpenzyklusrate mit einem Aktivierungs-/Deaktivierungssignal von der PLC oder einem anderen Gerät. Das Kit umfasst einen Steckverbinder mit einem 36-Zoll-Kabel sowie Bauteilen und Anweisungen zur Montage an einer Standardpumpe. Für Dosier- und Zählregleranwendungen.	-	67165-1 (24 VDC) 67165-2 (120 VAC)	67165-1 (24 VDC) 67165-2 (120 VAC)	67165-1 (24 VDC) 67165-2 (120 VAC)	-	67165-1 (24 VDC) für PD05R-X-X-B, 67165-2 (120 VAC) für PD05R-X-X-B
Membranpumpen-Drehzahlregler Regelt den Luftstrom zur Pumpe, wodurch der Bediener die Drehzahl der Pumpe steuern kann. Lässt sich an der Schalttafel montieren. Kompositkörper.	104104-N02	104104-N02	104104-N02	104104-N02	104104-N02	104104-N02
Erdbares Band Zuverlässige Statuskontrolle.	-	-	-	66885-1 Acetal-Hauptgehäuse	-	-
Abgeschirmtes Einlasskit Schützt Pumpeneinlass bei Tauchanwendungen vor Schmutz.	-	-	-	-	-	-



Wandmontage
76763



Countdown-Batcher
67072



Magnetventil-Betätigungs-Kit
67165-1



Geschwindigkeitseinstellung
104104-N02



Erdbares Band
66885-1



Abgeschirmter Einlass
67174-15

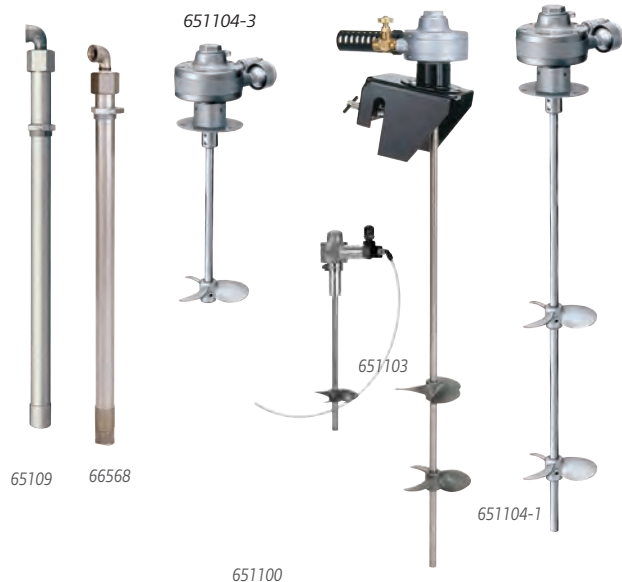
3/4" Metallisch	1" Nichtmetallisch	1-1/2" Nichtmetallisch	2" Nichtmetallisch	1" Metallisch	1-1/2" Metallisch	2" Metallisch	3" Metallisch	1" Verhältnis 3:1
66073-1	66073-2	66084-1	66109	66073-2	66084-1	66109	66109	-
-	-	67237 CI Haupt- gehäuse	67237 CI Haupt- gehäuse	-	67237 CI Haupt- gehäuse	-	-	-
66975	66975	66975	66975	66975	66975	66975	66975	-
-	67169	67169	67169	67169	67169	-	-	-
-	67078	67079	67080	-	-	-	-	-
635040	635040	23644-400	23644-400	635040	23644-400	635043	635043	-
76763	-	-	-	66100	62133	-	-	67142
67072	67072	67072-1	67072-1	67072	67072-1	-	-	-
-	67166-1 (24 VDC) 67166-2 (120 VAC)	67166-1 (24 VDC) 67166-2 (120 VAC)	67166-1 (24 VDC) 67166-2 (120 VAC)	67166-1 (24 VDC) 67166-2 (120 VAC)	67166-1 (24 VDC) 67166-2 (120 VAC)	-	-	-
104104-N02	104104-N02	104104-N04	104104-N04	104104-N02	104104-N04	104104-N06	104104-N06	-
-	-	-	-	66885-1	66885-1	66885-1	66885-1	-
-	-	-	-	-	67174-15	67174-20	67174-30	-

Zubehör

Siphonrohre

Zum Abpumpen aus einem 200-l-Behälter; Siphonrohre sind in PVC, unlegiertem Stahl oder 316 Edelstahl erhältlich. 1"-Siphonrohre sind für ein Ansaugen mit Überdruck mit einem Fußventil ausgestattet. Alle Modelle sind mit einem Spundadapter ausgestattet.

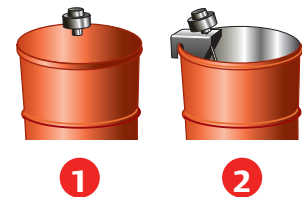
Modellnr.	Beschreibung	Pumpenzubehör
65109	Stahl — NPT(F)	1" (Metallisch)
66568	Edelstahl — NPT(F)	1" (Metallisch)
66568	Edelstahl Filter und Siphonrohr	1" (Nichtmetallisch)
66779	PVC — NPT(F)	1" (Nichtmetallisch)



Materialrührwerke

Rührwerke sind sowohl für 20-l- als auch 200-l-Behälter erhältlich. Luftbetriebene Rührwerkmotoren generieren zwischen 500–1.000 U/min (20 l) und 500–3.000 U/min (für 200 l). Die Rührwerkswelle und Propeller bestehen aus korrosionsbeständigem 316 Edelstahl.

Modellnr.	Für Fass	Montage	Leistung	Motordrehzahl	Propellerdurchmesser	Achslänge
651100	20 l	1	0,33 PS	500 – 1.000 U/min	102 mm (4")	305 mm (12")
651103	200 l	2	0,75 PS	500 – 3.000 U/min	127 mm (5")	830 mm (32,6")
651104-1	200 l	1	0,95 PS	500 – 3.000 U/min	127 mm (5")	830 mm (32,6")
651104-3	20 l	1	0,75 PS	500 – 3.000 U/min	127 mm (5")	267 mm (10,5")



Fassabdeckungen

Robuste Trommelabdeckungen aus Edelstahl und unlegiertem Stahl, für die Verwendung mit Membranpumpe und Rührwerk geeignet.

Modellnr.	Für Fass	Material	Rührwerk-zubehör
66971	20 l	Edelstahl	651100
66197	200 l	Unlegierter Stahl	651104-1
94422	200 l	Unlegierter Stahl	—



Pneumatischer Flüssigkeitsstandsensoren*

Dienen zur Pumpenregelung.

59916-1, um zu erfassen, wann die Flüssigkeit einen gewünschten Pegel überschreitet

59916-2, um zu erfassen, wann die Flüssigkeit unter einen gewünschten Pegel fällt

*3- oder 4-Wege-Ventil erforderlich



Flüssigkeitsstandsensoren

Luftregelungs-Betätigungsventile

3-Wege-Ventil regelt die Luftversorgung zur Pumpe. Aktivierung startet die Pumpe, Deaktivierung trennt die Luftzufuhr zur Pumpe und lässt Luft vom Motor ab, wodurch ein Stehenbleiben verhindert wird.

MQ3728-120-A für 1/2"- und 1"-Pumpen,
H2545S-120-A für 1-1/2"-Pumpen,
MQ3729-120-A für 2"- und 3"-Pumpen

24 VDC MQ3728-024-D für 1/2"- und 1"-Pumpen
H2545S-024-D für 1-1/2"-Pumpen
MQ3729-024-D für 2"- und 3"-Pumpen



MQ3728-120-A für 1/2"- und 1"-Pumpen

Zubehör

Pulsationsdämpfer

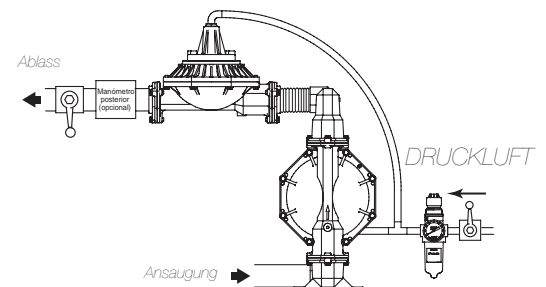
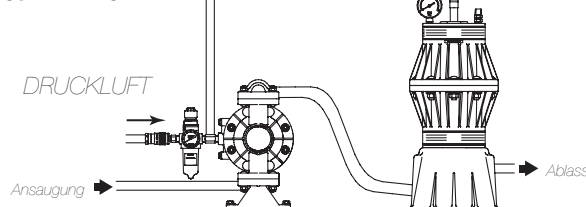
Alle Membranpumpen weisen in Ihrem Zyklus mindestens zwei Stellen auf, an denen sie keinen Druck oder Durchfluss an einen Prozess liefern. Die unerwünschten Konsequenzen dieser Druckschwankung sind oft Materialschäumung, Materialpulsation, hydraulische Stöße oder Verspritzen von Material. Während herkömmliche Pulsationsdämpfer unerwünschte Pulsationen und andere Probleme verringern können, erfordern sie auch das Eingreifen und Einstellungen seitens des Benutzers.



Automatic Shock Blockers®

- Automatische LuftEinstellung – gleicht Schwankungen beim Flüssigkeitsdruck ohne Eingreifen des Benutzers aus.
- Deutliche Pulsationsverringering – Shock Blocker sorgen für eine durchschnittliche Pulsationsverringering von 60-80 % in Anwendungen mit hohem Gegendruck.
- Die 2"-Modelle sind für Anwendungen mit hoher Fließgeschwindigkeit und aggressiven Flüssigkeiten ausgelegt und können ein max. Flüssigkeitsvolumen von bis zu 2,6 l bewältigen, die 3"-Modelle schaffen sogar ein max. Flüssigkeitsvolumen von bis zu 8,3 l.
- Breite Materialpalette für die Kompatibilität – wählen Sie aus Pumpenkörpermaterialien wie Kynar®, Polypropylen, erdbarem Acetal (1"-Modelle) oder Aluminium, Gusseisen oder Edelstahl (2"- und 3"-Modelle), um eine optimale Pumpe/Pulsationsdämpfer-Kompatibilität zu erreichen.
- Ein breite Palette bei der Membran-/Balgflüssigkeits-Kompatibilität – wählen Sie aus Santoprene, Nitril, PTFE, Hytrel, Viton oder Urethan, für eine optimale Flüssigkeit/Membran-Kompatibilität.
- Perfekt für Verfahrensanwendungen – durch die Pulsationsverringering in langen Leitungen lassen sich kostspielige Flüssigkeitsleitungen und Downstream-Ventilschäden vermeiden.
- Schraubkonstruktion – für eine leckfreie Kesselintegrität und einen sichereren Arbeitsplatz.
- Die Shock Blocker sind dank einer extrem robusten Konstruktion für eine lange Lebensdauer – sowohl innen als auch außen – auf eine sorgenfreie, nahezu pulsationsfreie Flüssigkeitsförderung ausgelegt.

Typisches System



Bestellung

Position	1	2		3	4	5		6
Beispiel:	SBX0	X	-	X	X	S	-	X

Position 1 Modell und Größe	Position 2 Luft- abschnitt	Position 3 Flüssigkeits- anschluss	Position 4 Flüssigkeits- abschnitt	Position 5 Befestigungs- teile	Position 6 Membran- material
SB10 – 1"	P – Polypropylen K – PVDF (Kynar) D – Leitfähiges Acetal	A – NPTF B – BSP	P – Polypropylen K – PVDF (Kynar) D – Leitfähiges Acetal	S – Edelstahl 304	A – Santoprene C – Hytrel® T – PTFE U – Polyurethan
SB20 – 2" SB30 – 3"	A – Aluminium C – Gusseisen S – Edelstahl	A – NPTF B – BSP	A – Aluminium C – Gusseisen S – Edelstahl	P – Unlegierter Stahl S – Edelstahl	A – Santoprene G – Nitril T – PTFE/Santoprene V – Viton

Wartungskits



637432-XX



48495964



637375-XX

Pumpentyp	Modelle	Luftmotor- abschnitt	Flüssigkeits- abschnitt	Einteilige Membranen	Hauptluftventil- Baugruppe
3/8" Nichtmetallisch	PD03P, PE03P	637428	637429-XX	—	—
Nichtmetallisch	PD05P, PE05P	637428	637427-XX	—	—
1/2" Metallisch	PM05P	637389	637375-XX	—	—
	PD05A, PD05R, PE05A, PE05R	637428	637427-XX	—	—
3/4"	Nichtmetallisch PD07P	637428	637427-XX	—	—
	Metallisch PD07R	637428	637427-XX	—	—
1"	Nichtmetallisch 6661A, 6661B	637118-C	637161-XX-C	48495964	—
	Metallisch 66610, 66611, 66612, 66613	637118-C	637119-XX-C	48495964	—
	PH10A-XSS-SST	637338	637339	—	—
1 1/2"	Nichtmetallisch 6661T, 6661U	637118-C	637165-XX	48496806	—
	Metallisch 66615, 66616, 66617, 66618	637118-C	637124-XX	48496806	—
2"	Nichtmetallisch 66M170	637118-C	637469-XX	—	—
	Metallisch 6662A, 6662B	637118-C	637165-XX	48497374	—
	66625, 66627	637434	637432-XX	48497374	—
3" Metallisch	66M270	637434	637468-XX	—	—
	66630, 66632	637434	637433-XX	—	—
	66M320	637434	637467-XX	—	—
	PH30F-X	637369	637441-XX	—	637374-X

ARO Schwingungsdämpfer

Schützen Ihre Pumpenanlage durch eine Verringerung der Schwingungen. Schwingungsdämpfer von ARO werden für eine effiziente Senkung der mechanischen Schwingung und Belastung im Befestigungssystem einer luftbetriebenen Membranpumpe eingesetzt. Sie sollten mit flexiblen Flüssigkeitsrohrverbindungen verwendet werden, um die Auswirkungen der Pumpenschwingungen auf feste Rohre zu isolieren.



Schwingungsdämpfer

- Senkt bis zu 96 % der über die Befestigung übertragenen Schwingung
- Ein Satz aus 4 Schwingungsdämpfern und Befestigungsteilen ist enthalten
- Intelligentes Design: verschiedene Kitgrößen je nach Pumpengewicht

Modell- nummer (4 je Kit)	CPN	Beschreibung (Max. Gewicht der Pumpe mit Flüssigkeit)
HSK-20	47532069001	Schwingungsdämpferkit 20 kg
HSK-40	47532069002	Schwingungsdämpferkit 40 kg
HSK-70	47532069003	Schwingungsdämpferkit 70 kg
HSK-110	47532069004	Schwingungsdämpferkit 110 kg

Luftübertragene Geräuschemissionen der Pumpe

Luftübertragene Geräuschemissionen der Pumpe

Der nachfolgend angegebene Geräuschpegel der Pumpe wurde auf einen kontinuierlichen Äquivalentgeräuschpegel aktualisiert (L_{Aeq}), um die Voraussetzungen von ANSI S1.13-1971 zu erfüllen. CAGI-PNEUROP S5.1 nutzt vier Mikrofonpositionen.

Pumpe	Betriebsluft-	Schall-
Anschlussgröße (Zoll)	druck (PSI)	zyklen/ Minute
Membranpumpen		pegel (LAeq)
1/2	70	60
1	70	79,7 db(A)
		80,6 db(A)
1-1/2	70	60
		81,0 db(A)
		82,8 db(A)
2	70	60
		*85,0 db(A)
3	70	50
		*83,0 db(A)

Richtlinie zur Materialwartung

Diese Tabelle ist nur eine Kurzreferenz. Überprüfen Sie die Materialkompatibilität immer in einem vertrauenswürdigen Chemie-Leitfaden.

	Max. Betriebs- temperaturgrenze C	Maßstab 1 - 5 (5 ist am Besten)		
		Chemische Beständigkeit	Abrieb- festigkeit * Flex-	
Acetal	82	3	3	-
Aluminium	-	1	3	-
Gusseisen	-	3	4	-
Geolast (Nitrilbasiert)	82	2	2	3
Hastelloy C	-	5	-	-
Hytrel	66	2	4	4
Neopren	93	2	2	3
Nitril	82	2	2	3
Polypropylen	80	4	2	-
Polyurethan	66	1	4	4
PTFE	107	5	2	4**
PVDF	93	5	2	-
Santoprene	107	4	4	5
Edelstahl (Serie 300)	-	4	4	-
Edelstahl (Serie 400)	-	3	5	-
Viton	177	4	2	1

* Gilt nur für Membranen.

** Höhere Flex-Lebensdauer beim Einsatz der Santoprene-Membranstütze.

HINWEIS: Die Temperaturen dienen nur als Referenz für die Materialien. Die maximale Pumpen-Betriebstemperatur finden Sie im Betriebshandbuch.

Tabelle zur Viskositätsumwandlung

Centi Poise	Poise	Saybolt Universal (SSU)	Saybolt Furool	Ford Nr. 3	Ford Nr. 4	Zahn Nr. 1	Zahn Nr. 2	Zahn Nr. 3
1	0,01	31						
2	0,02	34						
4	0,04	38						
7	0,07	47						
10	0,10	60		8				
15	0,15	80	13	10	5	30	16	
20	0,20	100	15	12	10	37	18	
25	0,24	130	17	15	12	41	19	
30	0,30	160	19	19	14	44	20	
40	0,40	210	24	25	18	52	22	
50	0,50	260	29	29	22	60	24	
60	0,60	320	34	33	25	68	27	
70	0,70	370	39	36	28	72	30	
80	0,80	430	42	41	31	81	34	
90	0,90	480	49	45	32	88	37	10
100	1,0	530	54	50	34		41	12
120	1,2	580	59	58	41		49	14
140	1,4	690	70	66	45		58	16
160	1,6	790	79	72	50		66	18
180	1,8	900	91	81	54		74	20
200	2,0	1.000	100	90	58		82	23
220	2,2	1.100	110	98	62		88	25
240	2,4	1.200	120	106	65			27
260	2,6	1.280	128	115	68			30
280	2,8	1.380	138	122	70			32
300	3,0	1.475	148	130	74			34
320	3,2	1.530	153	136	89			36
340	3,4	1.630	163	142	95			39
360	3,6	1.730	173	150	100			41
380	3,8	1.850	185	160	106			43
400	4,0	1.950	195	170	112			46
420	4,2	2.050	205	180	118			48
440	4,4	2.160	216	188	124			50
460	4,6	2.270	227	200	130			52
480	4,8	2.380	238	210	137			54
500	5,0	2.480	248	218	143			58
550	5,5	2.660	266	230	153			64
600	6,0	2.900	290	250	170			68
700	7,0	3.380	338	295	194			76
800	8,0	3.880	388	340	223			
900	9,0	4.300	430	365	247			
1.000	10,0	4.600	460	390	264			
1.100	11	5.200	520	445	299			
1.200	12	5.620	562	480	323			
1.300	13	6.100	610	520	350			
1.400	14	6.480	648	550	372			
1.500	15	7.000	700	595	400			
1.600	16	7.500	750	635	430			
1.700	17	8.000	800	680	460			
1.800	18	8.500	850	720	490			
1.900	19	9.000	900	760	520			
2.000	20	9.400	940	800	540			
2.100	21	9.850	985	835	565			
2.200	22	10.300	1.030	875	592			
2.300	23	10.750	1.075	910	617			
2.400	24	11.200	1.120	950	645			
2.500	25	11.600	1.160	985	676			
3.000	30	14.500	1.450	1.230	833			
3.500	35	16.500	1.650	1.400	950			
4.000	40	18.500	1.850	1.570	1.060			
4.500	45	21.000	2.100	1.780	1.175			
5.000	50	23.500	2.350		1.350			
5.500	55	26.000	2.600		1.495			
6.000	60	28.000	2.800		1.605			
6.500	65	30.000	3.000		1.720			
7.000	70	32.500	3.250		1.870			
7.500	75	35.000	3.500		2.010			
8.000	80	37.000	3.700		2.120			
8.500	85	39.500	3.950		2.270			
9.000	90	41.000	4.100		2.360			
9.500	95	43.000	4.350		2.470			
10.000	100	46.500	4.650		2.670			
15.000	150	69.400	6.940					
20.000	200	92.500	9.250					
30.000	300	138.600	13.860					
40.000	400	185.000	18.500					
50.000	500	231.000	23.100					
60.000	600	277.500	27.750					
70.000	700	323.500	32.350					
80.000	800	370.000	37.000					
90.000	900	415.500	41.550					
100.000	1.000	462.000	46.200					
125.000	1.250	578.000	57.800					
150.000	1.500	694.000	69.400					
175.000	1.750	810.000	81.000					
200.000	2.000	925.000	92.500					

FLUX-GERÄTE GMBH
Process Pumps & Systems
August-Horch-Straße 2 · 51149 Köln
Tel. +49 2203 9394-0 · Fax +49 2203 9394-48
info-process@flux-pumpen.de · www.flux-pumps.com

www.AROzone.com

fluid_management_emea@irco.com

youtube.com/aropumps

ARO®

ARO® ist eine Marke von Ingersoll Rand. Ingersoll Rand (NYSE:IR) fördert die Lebensqualität durch Schaffung von komfortablen, nachhaltigen und effizienten Umgebungen. Unsere Mitarbeiter und unser Markenportfolio – darunter Club Car®, Ingersoll Rand®, Thermo King® und Trane® – tragen gemeinsam dazu bei, die Qualität und Behaglichkeit der Luft in Häusern und Gebäuden, den Transport und Schutz von Nahrungsmitteln sowie verderblichen Waren, sowie die industrielle Produktivität und Effizienz zu steigern. Wir sind ein Weltunternehmen mit 13 Milliarden Dollar Umsatz, das sich zu nachhaltigem Fortschritt und dauerhaftem Erfolg verpflichtet hat. Weitere Informationen finden Sie unter www.ingersollrand.com.