

Unsere neue SD-Produktreihe verfügt über das QKD-Klemmsystem zur Schnellzerlegung, um Reinigung, Service und Wartung zu erleichtern, was sich wiederum positiv auf die Zuverlässigkeit und die Lebensdauer auswirkt.

EXPERT SERIES (EXP) PUMPENDESIGN

Branchenführende Gesamtbetriebskosten, bessere Durchflussraten und höhere Zuverlässigkeit

- Als Erweiterung der EXP-Serie aus Doppelmembranpumpen bietet ARO® Werksleitern und Wartungsingenieuren jetzt eine zuverlässige Option für Hygieneanwendungen an.

KOMPRESSIONSKLEMMEN-BANDKONSTRUKTION

Geringerer Zeitbedarf für Reinigung, Service und Wartung

- Die QKD-Konstruktion zur Schnellzerlegung erleichtert die schnelle Zerlegung (und den Wiederausammenbau) von Komponenten für Inspektion und Wartung — vor Ort oder an einem anderen Ort — und die rasche Wiederinbetriebnahme.

OPTIMIERTE DURCHFLUSSMENGE

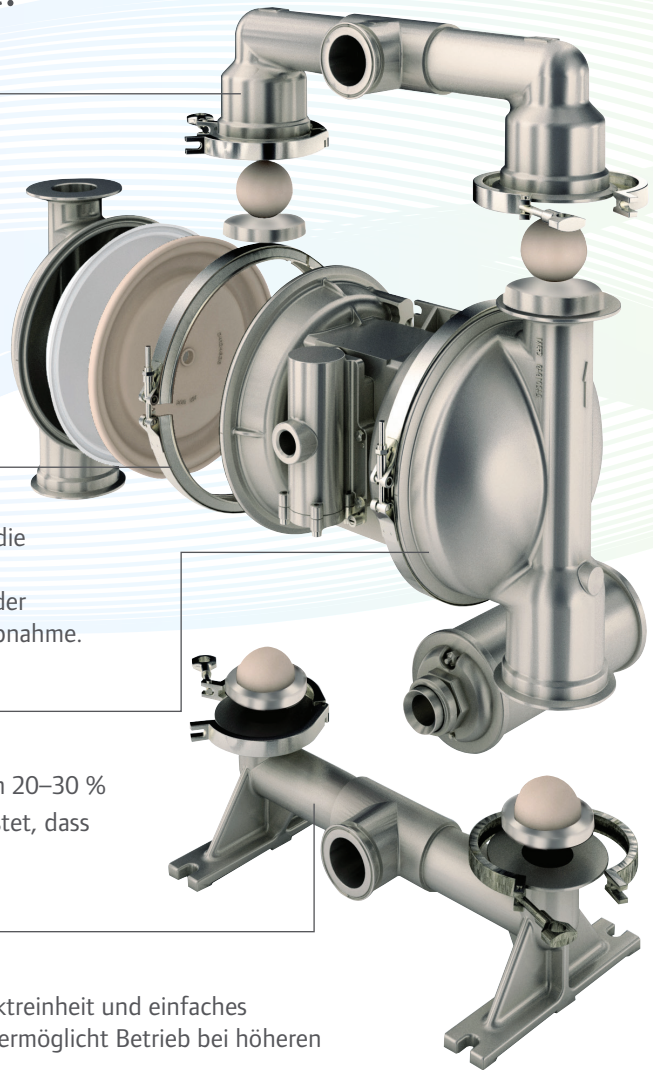
Bessere Gesamtleistung, geringe Materialscherung

- Die Konstruktion der ARO EXP-Serie ermöglicht eine um 20–30 % bessere Durchflussrate als Wettbewerber und gewährleistet, dass das Material unbeschädigt übertragen wird.

AUFBAU AUS ELEKTROPOLIERTEM 316L EDELSTAHL

FDA-Kompatibilität und Hochtemperaturfähigkeit

- FDA-kompatible Materialien tragen dazu bei, die Produktreinheit und einfaches Reinigen zu gewährleisten. Exklusives 316L Kugelventil ermöglicht Betrieb bei höheren Temperaturen.



Märkte und Anwendungen

- ARO FDA-kompatible Pumpen sind die zuverlässige und effiziente Lösung für Anwendungen, bei denen große Volumina übertragen und dosiert werden müssen.



Nahrungsmittel



Getränke



Kosmetik

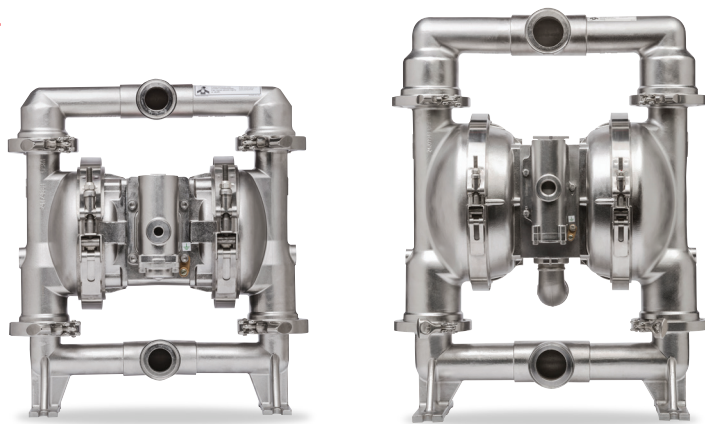


Pharmazie

Membranpumpen der SD-Serie

Mit unseren werksinstallierten Optionen können Sie Ihre ARO Hygienepumpe an Ihre spezifischen Anwendungsanforderungen anpassen, um eine kostengünstige und problemlose Integration unter Kontrolle des Werks zu erreichen. Die QKD-Konstruktion zur Schnellzerlegung ermöglicht schnelle Inspektion und Wartung — gefolgt von der raschen Wiederinbetriebnahme.

Zusätzliche technische Informationen stehen unter AROzone.com zur Verfügung oder können über den technischen Support unter arotechsupport@irco.com erhalten werden



Betriebsdaten	SD10S-CSS-SXX-A 1"-Pumpe	SD20S-CSS-SXX-A 2"-Pumpe
Startdruck PSI (bar)	25 (1,723)	25 (1,723)
Trockenansaughub ft. H20 (m)	16,49 (5,02)	18,25 (5,56)
Nassansaughub ft. H20 (m)	31,4 (9,57)	31,4 (9,57)
Durchflussrate GPM (lpm)	54 (204,4)	192,7 (729,4)
Fördermenge pro Zyklus GPM @ 100 PSI (lpm)	0,258 (0,976)	1,466 (5,54)
Max. Feststoff-Durchlass Zoll (mm)	0,125 (3,175)	0,25 (6,35)

Verschleißteilsätze für Pumpen der SD-Serie

	SD10S 1"-Pumpe	SD20S 2"-Pumpe
Fluid-Satz (Santoprene)	637493-MM	637494-MM
Fluid-Satz (PTFE)	637493-TT	637494-TT
Luftmotor-Satz (FDA)	637495	637497
FDA-Satz (Ventilblock)	637496	637498

Bestellung von Pumpen der SD-Serie

Stellung	1	2	3		4	5	6		7	8	9		10
Beispiel:	SD	10	S	-	C	S	S	-	S	M	M	-	A

Seriell

SD Hygienepumpe

Anschlussgröße

10 1"-Anschluss

20 2"-Anschluss

Material der Mittelsektion

S 316 Edelstahl

Anschluss

C Kompressionsklemme

Befeuchtete Teile

S 316L Edelstahl

Klemmen/Aufbauteile

S 304 Edelstahl

Sitzmaterial

S 316L Edelstahl

Kugelmateriale

M Santoprene für den medizinischen Bereich

T PTFE

Membranmaterial

M Santoprene für den medizinischen Bereich

T PTFE/Santoprene

Revision

A Erste

Membranpumpen der PM-Serie

Unsere PM-Serie aus Membranpumpen ist ideal für Anwendungen geeignet, die schnell trennbare Fluid-Verbindungen erfordern. Sie bestehen aus Materialien, die durch die FDA zugelassen wurden, und weisen einen elektropolierten Flüssigkeitsabschnitt aus 316 Edelstahl sowie einen verschraubten Aufbau mit Beschlagteilen komplett aus Edelstahl auf.

Zusätzliche technische Informationen stehen unter AROzone.com zur Verfügung oder können über den technischen Support unter arotechsupport@irco.com erhalten werden



Betriebsdaten	PM05X 1/2"-Pumpe	PM10X 1"-Pumpe	PM15X 1 1/2"-Pumpe	PM20X 2"-Pumpe	PM30X 3"-Pumpe
Durchflussrate GPM (lpm)	12,0 (45,4)	52,2 (197,6)	123 (465,6)	172 (651)	275 (1041)
Verdrängung pro Zyklus GPM (lpm)	0,040 (0,15)	232 (,88)	0,617 (2,34)	1,4 (5,3)	2,8 (10,6)
Lufteinlass (Buchse)	1/4 – 18 N.P.T.	1/4 – 18 N.P.T.	1/2 – 14 N.P.T.	3/4 - 14 N.P.T.F.-1	3/4 - 14 N.P.T.
Flüssigkeitseinlass/-auslass	1 1/2"-Schnelltrenn-Verbindungen	1 1/2"-Schnelltrenn-Verbindungen	2"-Schnelltrenn-Verbindungen	2 1/2"-Schnelltrenn-Verbindungen	3"-Schnelltrenn-Verbindungen
Max. Betriebsdruck PSI (bar)	100 (6,9)	120 (8,3)	120 (8,3)	120 (8,3)	120 (8,3)

Verschleißteilsätze für Pumpen der PM-Serie

	PM05 1/2"-Pumpe	PM10 1"-Pumpe	PM15 1 1/2"-Pumpe	PM20 2"-Pumpe	PM30 3"-Pumpe
Fluid-Satz	637427-XX	637401-XX	637375-XX	637309-XX	637303-XX
Luftmotor-Satz	637428	637397	637389	637421	637421

Bestellung von Pumpen der PM-Serie

Stellung	1	2		3	4	5		6	7	8		9
Beispiel:	PMXX	X	-	C	S	S	-	X	X	X	-	X02

Serien/ Anschlussgröße

PM05	1/2"-Anschluss
PM10	1"-Anschluss
PM15	1 1/2"-Anschluss
PM20	2"-Anschluss
PM30	3"-Anschluss

Material der Mittelsektion

A	Aluminium
R	Polypropylen
S	Edelstahl

Anschluss

C	Kompressionsklemme
---	--------------------

Befeuchtete Teile

S	Edelstahl
---	-----------

Hardware

S	Edelstahl
---	-----------

Sitzmaterial

A	Santoprene
S	Edelstahl

Kugelmateriale

A	Santoprene
T	PTFE

Membranmaterial

A	Santoprene
M	Für medizinischen Bereich Santoprene
T	PTFE/Santoprene

A02	1"-, 1 1/2"-Anschluss-Pumpen
B02	1/2"-, 2"-Anschluss-Pumpen
C02	3"-Anschluss-Pumpen

Entdecken Sie die Produktfamilie von FDA-kompatiblen Lösungen von ARO® - dem weltweit führenden Unternehmen bei benutzerfreundlichen und zuverlässigen Fluid-Produkten.

Mit einer Vielzahl von Produkten, um die Anforderungen der Lebensmittel- und Getränkeindustrie und der Kosmetik- und Pharmaziebranche zu erfüllen, ermöglichen Ihnen die FDA-kompatiblen druckluftbetriebenen Doppelmembranpumpen von ARO nicht nur einfache Wartung, sondern auch branchenführende Gesamtbetriebskosten.

- ▶ EXPert Serien-Pumpendesign
 - Branchenführende Gesamtbetriebskosten
 - 20–30 % höhere Durchflussraten als Pumpen der Wettbewerber
 - Eigenständige Membrankonstruktion beseitigt Leckagen, verringert Materialvergeudung und verbessert die Betriebslebensdauer um bis zu dem 4-Fachen verglichen mit den Pumpen von Wettbewerbern
- ▶ Konstruiert aus FDA-kompatiblen Materialien
 - Die SD-Serie (Sanitary Diaphragm) ist aus 316L Edelstahl aufgebaut und verfügt über ein exklusives 316L-Kugelventil für den Betrieb unter hohen Temperaturen
- ▶ Wählen Sie je nach Ihrer Anwendung die QKD-Ausführung (Schnellzerlegung) oder die geschraubte Version aus

Seit acht Jahrzehnten können Unternehmen dank ARO-Produkten für das Fluid Management ihre Wettbewerbsfähigkeit, Kosteneffizienz und Leistung steigern.

Wenden Sie sich noch heute an uns, damit wir Sie mit Lösungen in der Fluid-Technologie unterstützen können.



www.AROzone.com



(800) 495-0276



arotechsupport@irco.com



Verteilt durch:



FLUX-GERÄTE GMBH

Process Pumps & Systems

August-Horch-Straße 2 · 51149 Köln

Tel. +49 2203 9394-0 · Fax +49 2203 9394-48

info-process@flux-pumpen.de · www.flux-pumps.com

www.AROzone.com

arotechsupport@irco.com

youtube.com/aropumps

(800) 495-0276

ARO®

ARO® ist eine Marke von Ingersoll Rand. Bei Ingersoll Rand (NYSE:IR) werden wir uns weiterhin für die Verbesserung von Lebensqualität einsetzen, indem wir bequeme, nachhaltige und effiziente Umgebungen schaffen. Unsere Mitarbeiter und unsere Markenfamilie – darunter Club Car®, Ingersoll Rand®, Thermo King® und Trane® – arbeiten gemeinsam für die Verbesserung der Luftqualität und des Komforts in Wohnungen und Gebäuden, für den Transport und Schutz von Lebensmitteln und sonstigen verderblichen Waren und für die Steigerung der Produktivität und Effizienz im industriellen Bereich. Wir erwirtschaften weltweit einen Umsatz von 12 Mrd. US-Dollar und setzen uns für eine Welt mit nachhaltigem Fortschritt und bleibenden Ergebnissen ein.

Wir setzen uns für eine umweltbewusste Verwendung von Druckmethoden ein.

©2014 Ingersoll Rand IRITS-0614-082