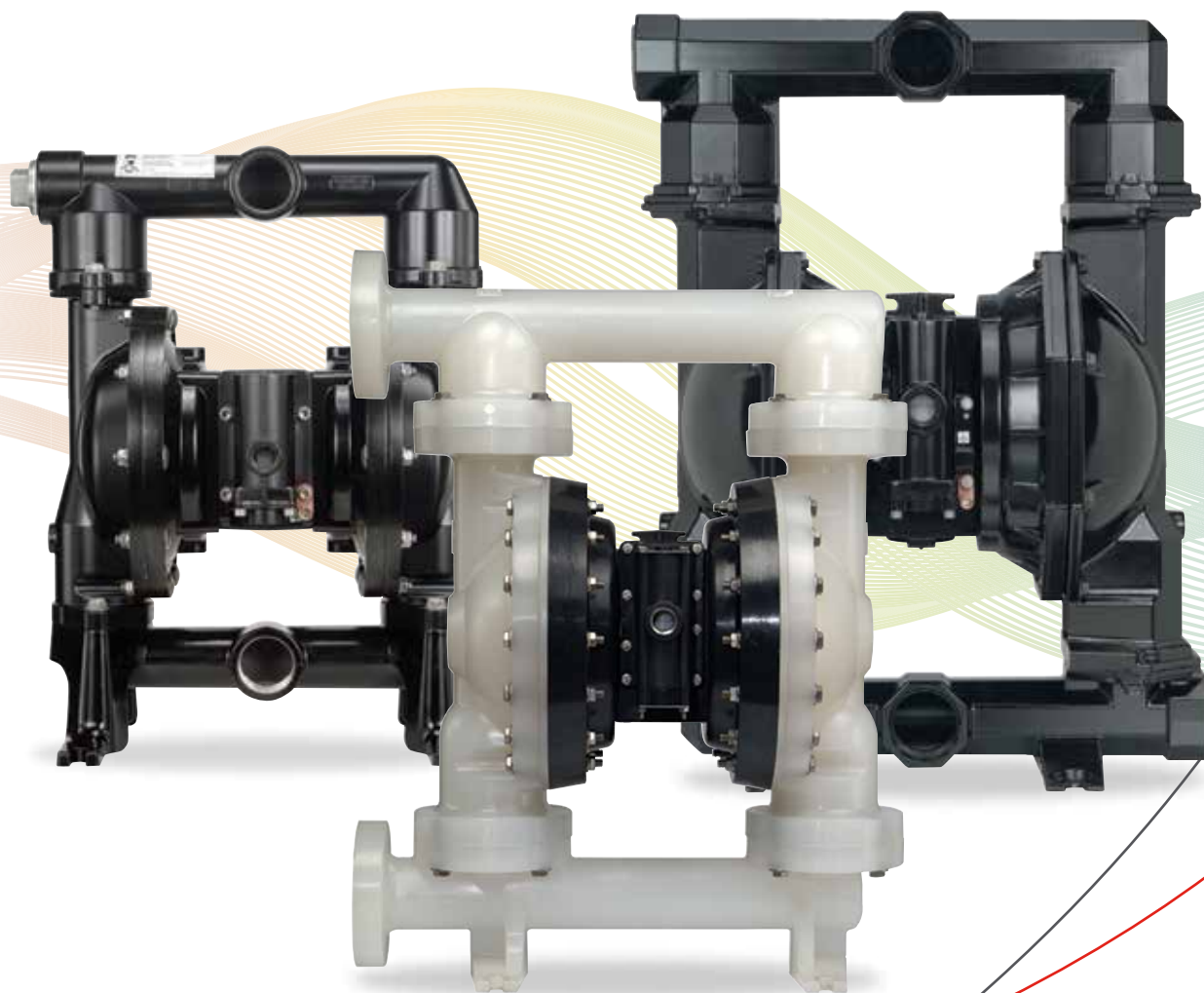


ARO®

DRUCKLUFTBETRIEBENE MEMBRANPUMPEN DER EXPERT-SERIE

MATERIALANSCHLÜSSE MIT 1/4" BIS 3"

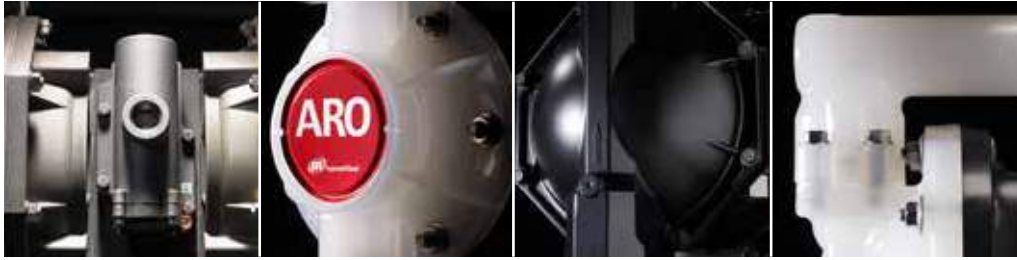


Überreicht durch:

FLUX

FLUX-GERÄTE GMBH
Process Pumps & Systems
August-Horch-Straße 2 · 51149 Köln
Tel. +49 2203 9394-0 · Fax +49 2203 9394-48
info-process@flux-pumpen.de · www.flux-pumps.com

IR Ingersoll Rand.



Luftbetriebene Membranpumpen von ARO®

Mit praxiserprobter Leistungsfähigkeit und einer branchenführenden 5-jährigen Garantie sind druckluftbetriebene Membranpumpen von ARO® eine vielseitige Lösung zur Flüssigkeitsförderung für zahlreiche Anwendungsbereiche. Wir sind bekannt für branchenführende Effizienz, Zuverlässigkeit, Fördermengen und eine Vielzahl an Materialien und Anschlüssen. So hat ARO® die richtige Pumpe für konsistente Leistung in anspruchsvollsten Situationen. Die ARO®-Reihe an Membranpumpen ist in vielen Baumaterialien erhältlich.

Alle ARO®-Pumpen sind mit gefalteten Membranen verfügbar, die Langlebigkeit und weniger Wartung bieten.

Metallische Materialien: Aluminium

Gusseisen

Edelstahl

Hastelloy®

Nichtmetallische Materialien:

Polypropylen

Acetal

PDVF

Vorteile von druckluftbetriebenen Membranpumpen von ARO®

- ▶ Dichtungslos
- ▶ Förderung von Abrasiv-, Fest- und korrosiven Stoffen
- ▶ Sachter Flüssigkeitstransfer
- ▶ Geringer Verschleiß
- ▶ Trockenlauf-Fähigkeit
- ▶ Tragbar
- ▶ Selbstansaugend
- ▶ Einfache Installation



ARO® Produktsupport und technische Unterstützung

Hinter jedem ARO® -Produkt steht ein hochqualifiziertes Team aus Ingenieuren, die leistungsstarke Produkte für den weltweiten Einsatz entwickeln. Da Produkte von ARO® so benutzerfreundlich wie fortschrittlich sind, profitieren Kunden von effizientem Betrieb und hoher Leistung, für hervorragende Gesamtbetriebskosten.

ARO® bringt den Erfolg zum Fließen

Inhaltsverzeichnis

➤ Merkmale	4
➤ Übersicht – Nichtmetallische Pumpen	9
➤ Nichtmetallische Modelle	10
➤ Übersicht – Metallische Pumpen	29
➤ Metallische Modelle	30
➤ Regler	42
➤ Sonderpumpen	43
Klappenventil	
Pulverpumpe	
Sanitärer Transfer	
FDA-konform	
Hochdruck	
PW-Serie	
Automatische Entwässerung	
Fasspumpen	
➤ Zubehör	52
➤ Wartungskits	58

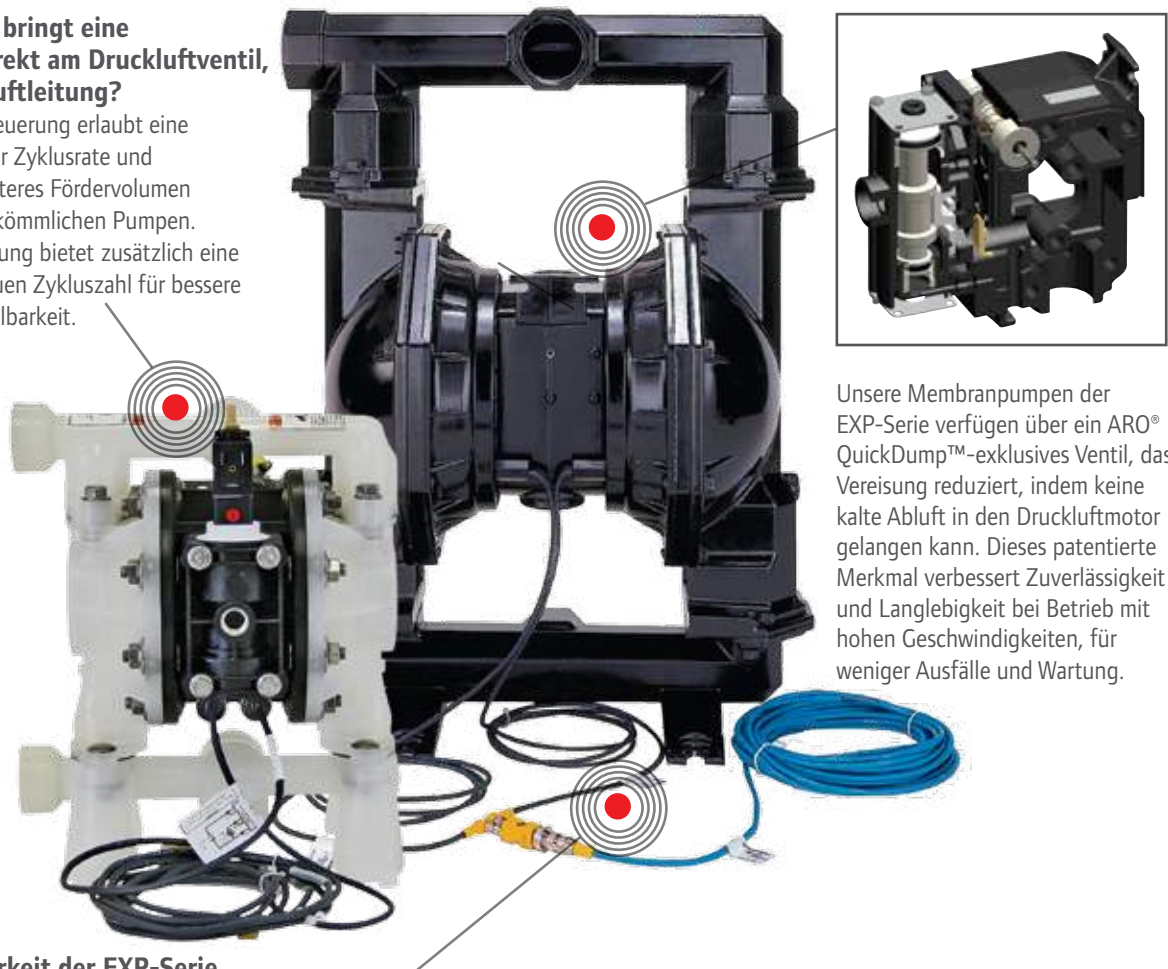
ARO®-Membranpumpen der EXP-Serie

ARO®-Membranpumpen der EXP-Serie bieten alle Vorteile herkömmlicher druckluftbetriebener Pumpen, aber mit erheblichen Zusatzmerkmalen und -vorteilen.

- Elektronische Schnittstelle für konsistente Fördervolumen und genaueste Kontrolle
- Patentiertes SimulShift™-Design symmetrischer Luftventile für Anlaufsicherheit, zur Vermeidung der Anlaufschwierigkeiten in Verbindung mit anderen Pumpen
- Quick Dump™-Rückschlagventile zum Ableiten kalter Abluft von vereisungsanfälligen Bauteilen verhindern Vereisung und Ausfälle
- Magnetventil direkt am Hauptventil der Pumpe montiert

Welchen Vorteil bringt eine Magnetspule direkt am Druckluftventil, anstatt in der Luftleitung?

Die Magnetventilsteuerung erlaubt eine präzise Kontrolle der Zyklusrate und bietet ein konsistenteres Fördervolumen pro Hub als bei herkömmlichen Pumpen. Magnetventilsteuerung bietet zusätzlich eine Regelung der genauen Zykluszahl für bessere Befüllungswiederholbarkeit.



Unsere Membranpumpen der EXP-Serie verfügen über ein ARO® QuickDump™-exklusives Ventil, das Vereisung reduziert, indem keine kalte Abluft in den Druckluftmotor gelangen kann. Dieses patentierte Merkmal verbessert Zuverlässigkeit und Langlebigkeit bei Betrieb mit hohen Geschwindigkeiten, für weniger Ausfälle und Wartung.

Automatisierbarkeit der EXP-Serie

Alle Pumpen der EXP-Serie verfügen über elektronische Schnittstellen für präzise, elektronisch gesteuerte Dosierung. Kombinieren Sie unsere Pumpe mit dem ARO®-Controller oder einem SPS- oder PC-basiertem System, und wechseln Sie so von ungenauen, ineffizienten manuellen Prozessen zu intelligentem Flüssigkeitsmanagement.

- Die EXP-Serie ist mit fast jedem Automatisierungssystem kompatibel
- Pumpen mit elektronischer Schnittstelle sind jetzt für den Einsatz in Gefahrenbereichen verfügbar (ATEX-, NEC- und CEC-Zertifizierungen)
- Eine Leckerkennungsoption, zertifiziert für den Einsatz in ATEX/ und NEC/CEC- Bereichen, erkennt Membranversagen, um kostspielige Ausfallzeiten zu senken
- Aufzeichnung von Feedback am Hubende und Pumpendaten durch internen Zyklensensor und Hubende-Signale
- Vorgefertigte Bauteile für reibungslose und fehlerfreie Installation

EXP-Vorteile

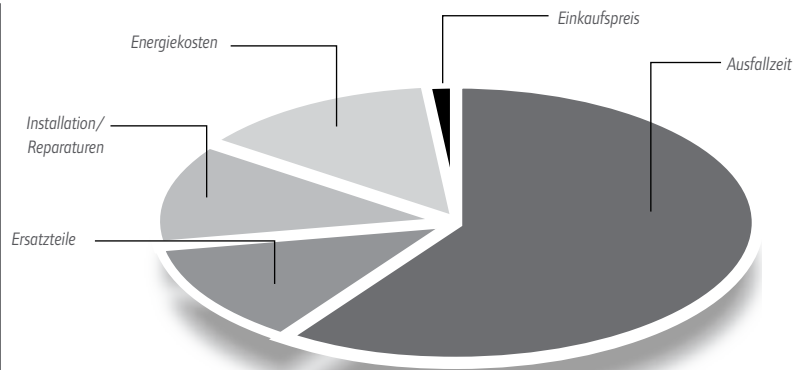
Die ARO® EXP-Serie bietet branchenführende Gesamtbetriebskosten

Der Einkaufspreis einer herkömmlichen Membranpumpe macht den kleinsten Teil der Gesamtbetriebskosten aus. Zusätzlich fallen an: Ausfallkosten, Energiekosten, Teilekosten und Arbeitskosten. Die einzigartigen Merkmale unserer EXP-Serie bedeuten für Sie branchenführende Gesamtbetriebskosten.

**EXP (ARO®) vs. führenden Konkurrenten
„Gesamtbetriebskosten“**

- Testpumpen: 2" (Anschlüsse) Aluminiumbauweise mit Santoprene-Elastomeren.
- Pumpenbetrieb: 4 h/Tag (periodisch)/ 300 Tage/Jahr = 1.200 h.
- Pumpleistung: 567,8 l/min bei 1,7 bar (Gegendruck)
- Energiekosten: 0,063 USD pro Kilowattstunde
- CFM-Vorteil von EXP bei Druckluft: 37 bei 378,5 l/h

EXP-Gesamtbetriebskosten-Einsparung pro Pumpe pro Jahr: 742,00 USD



Hinweis: Pumpentest basiert auf Testrichtlinien des Hydraulic Institutes/ANSI (10.6) für druckluftbetriebene Pumpen. Alle Tests wurden an neuwertigen, unveränderten Modellen durchgeführt. Beide Pumpen wurden in einem Hydraulic Institute-konformen Testkreislauf mit 1,7 bar Gegendruck und 567,8 l/min getestet. Getestet wurde mit Wasser. Für vollständige Testrichtlinien und Informationen zu den Abläufen kontaktieren Sie den Hersteller.

EXP-Zuverlässigkeit

Herkömmliche Ausfallprobleme	ARO EXP-Lösung	Die Vorteile
Einfrieren der Pumpe	Quick Dump™-Rückschlagventile	Kein Ausfall durch Einfrieren
Pumpenstillstand	SimulShift™-Ventil / asymmetrisches Druckluftventil	Prozessbetriebszeit
Membranversagen	Gefaltete Membranen	Bis zu 4-mal längere Lebenszeit als herkömmliche Membranen
Druckluftmotor-Korrosion durch chemisches Einwirken	Konstruktion aus technischen Thermoplasten	Verlängerte Lebensdauer
Pumpen-Leckage	Schraubkonstruktion	Keine Leckage-Ausfälle, sicherere, sauberere Umwelt, Materialkosteneinsparungen

EXP-Effizienz

Häufige Effizienzprobleme	ARO EXP-Lösung	Die Vorteile
„Vorbeiblasen“ der Druckluft aufgrund von minderwertiger Konstruktion	Positivdichtung, „D“-Keramikventil	Kein unnötiger Energieverbrauch während des Leerlaufs
Geringe Energieeffizienz	Quick Dump-Rückschlagventile SimulShift-Ventile	Niedrigere Energiekosten

EXP-Wartungsfreundlichkeit

Häufige Wartungsprobleme	ARO EXP-Lösung	Die Vorteile
Arbeit/Zeit: Außerbetriebnahme und Ersatz ausgefallener Pumpen	Haltbarere Verschleißteile, d. h. Gefaltete Membranen	Deutlich geringere Arbeits- und Teilekosten
Arbeit/Zeit: Zerlegung und Austausch defekter Teile	Leicht zugängliches Hauptluftventil	
Komplizierte oder unvollständige Wartungs-Kits	Vereinfachte Service-Kits	

EXP-Steuerung und Überwachung

Häufige Probleme	ARO® EXP-Lösung	Die Vorteile
Arbeit/Zeit: Keine integrierte Steuerungslösung	Sichere Steuerung in gefährlichen Umfeldern	Einfache Konfiguration und Bedienung
Kosten und Komplexität bei der Entwicklung eines manuellen/unüberwachten Prozesses	Upgradefähige Konfigurationen (Von Druckluftsteuerung auf elektronische Steuerung)	Einfache, upgradefähige Lösung, Optimierbarkeit des Endnutzerprozesses

EXP bietet sicherere Steuerung und Überwachung

ARO® Compact- und EXP-Pumpen mit elektronischer Schnittstelle sind für den Einsatz in gas- und staubhaltigen Umgebungen geeignet, einschließlich Anwendungen in ATEX-Bereichen und in Nordamerika. Elektrische Bauteile mit Gefahrenzertifizierung für die Installation in Gefahrenbereichen.



ARO® EXP-Pumpen mit elektronischer Schnittstelle sind ideal für das Pumpen von Flüssigkeiten wie Lösungsmitteln, Ethanol oder Kraftstoffen und anderer potenziell entflammbarer Medien in Umgebungen mit hoher chemischer Konzentration, wie z. B. der chemischen Verarbeitung, der Lackiererei/Endbearbeitung, dem Energie-, Ethanol, Öl-, Gas- und Kraftstofftransfer, sowie in Onshore- und petrochemischen Anlagen.

Ungefährlicher Bereich

ABGESCHIRMTE WAND

KRITISCHE WARNUNGEN

KABELMUFFE

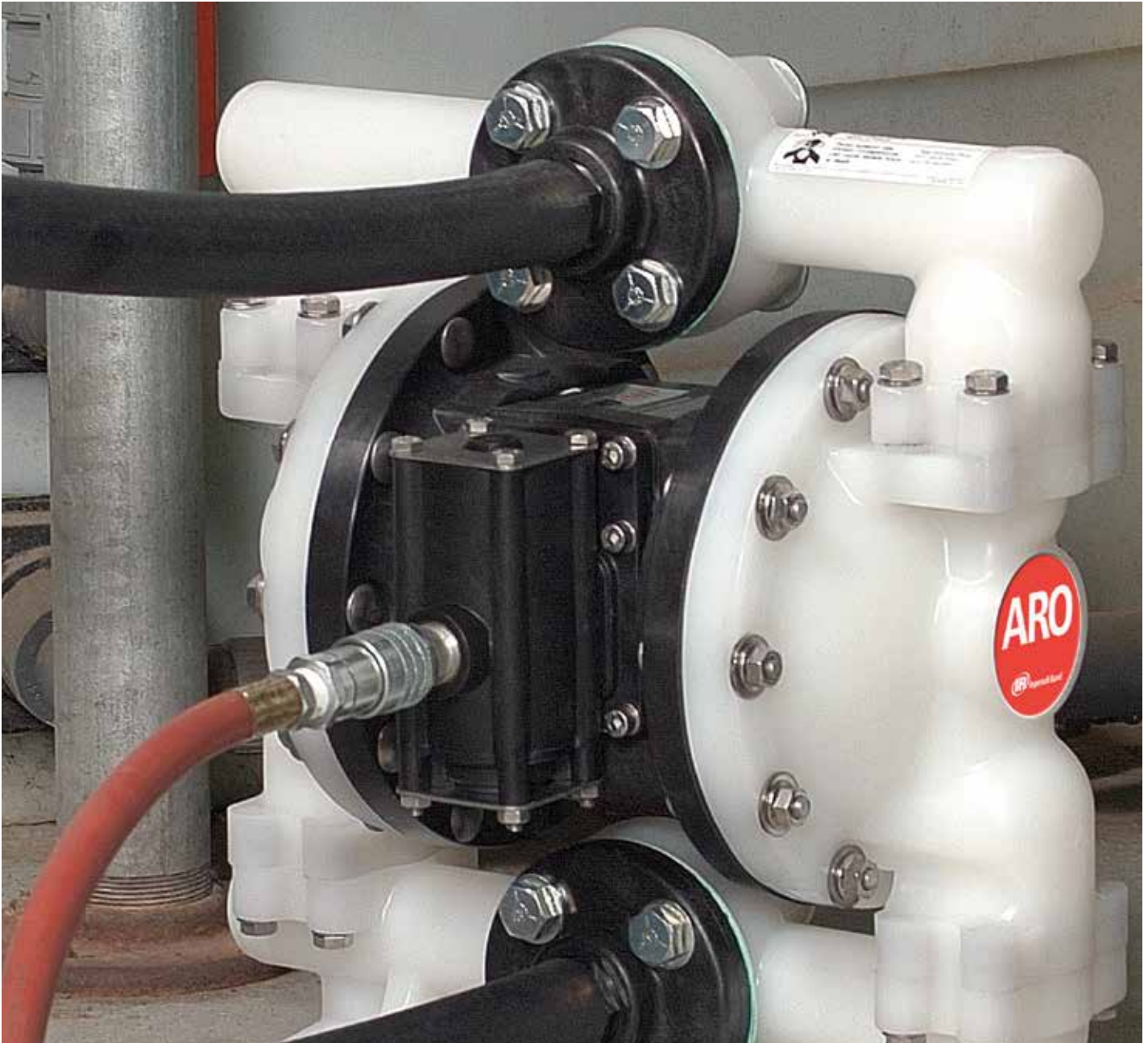
STEUERUNG DURCH
ARO® -CONTROLLER,
INDIVIDUELLES SPS- ODER
PC-BASIERTES SYSTEM

SPERRE

GEHÄUSE FÜR
SPERREN

- ▶ Befolgen Sie beim Verkabeln der gelieferten Sensoren und Sperren Ihre lokalen gesetzlichen Vorschriften
- ▶ Installieren Sie die Steuerung und die Sperren in einem gefahrensicheren Gehäuse oder außerhalb des Gefahrenbereichs





Nichtmetallische Modelle

Die ARO® EXP-Serie nichtmetallischer Pumpen umfasst Polypropylen, Acetal und PDVF. Alle Pumpen von ARO® sind mit gefalteten Membranen verfügbar, die eine hohe Lebensdauer und einen niedrigeren Wartungsbedarf bieten.

Übersicht nichtmetallischer Modelle

Alle 1/4" – 3" nichtmetallischen PD-Pumpen sind jetzt aufrüstbar!

PD-Pumpen werden so gebaut, dass Magnetsteuerung, Durchflussüberwachung und Leckerkennung später hinzugefügt werden können. Mit zunehmender Reife Ihrer Prozesse erlaubt Ihnen diese Möglichkeit die Erweiterung manueller Prozesse um mehr Steuer- und Überwachungsfunktionen. Einfach zwei Stecker entfernen und durch einen Näherungssensor und/oder einen Leckdetektor ersetzen. Nach Durchführung des Upgrades könne diese Bauteile zur nahtlosen Integration auch mit dem ARO®-Controller kombiniert werden.

UPGRADE
PUMP FOR REMOTE
ACTUATION CAPABILITY



Modelle	1/4"	3/8"	1/2"	1/2" Classic	3/4"	1"	1-1/2"	2"	3"
	Nichtmetallisch	Nichtmetallisch	Nichtmetallisch	Nichtmetallisch	Nichtmetallisch	Nichtmetallisch	Nichtmetallisch	Nichtmetallisch	
Maximaler Volumenstrom in l/min	20	40,1	54,5	49,2	56	200	465	696	1.079
Maximaler Auslassdruck bar	8,6	6,8	6,8	6,8	6,8	8,3	8,3	8,3	8,3
Materialanschluss Einlass/ Auslass (bsp)	Q-1/4-1/8" PTF SAE Kurz	3/8" (F) - Eingang/Ausgang	1/2" (F) - Eingang/ Ausgang	1/2-14 N.P.T.F.-1	3/4 - 14 N.P.T.F.-1 Rp 3/4(3/4-14 BSP, parallel)	1" ANSI/DIN Flansch (Seite oder Mitte) 1 - 11-1/2" NPT Rp 1(1-11 BSP) (Mittiger Auslass)	1-1/2" ANSI/DIN Flansch (Seite oder Mitte)	2" ANSI/DIN Flansch (seitlicher Auslass)	3" (7,62 cm) ANSI/DIN Flansch
Konstruktionsmaterial:	Polypropylen Erdbar Acetal PVDF	Polypropylen Erdbar Acetal PVDF	Polypropylen Erdbar Acetal PVDF	Polypropylen Erdbar Acetal PVDF	Polypropylen	Polypropylen PVDF Leitend Polypropylen	Polypropylen PVDF Leitend Polypropylen	Polypropylen PVDF Leitend Polypropylen	Polypropylen PVDF
Pumpengewicht in kg	Poly 1,3 PVDF 1,76 Acetal 1,6	1,9 PD03P-XDS-X 1,9 PD03P-XES-X 2,0 PD03P-XKS-X 2,1 PD03P-XLS-X 1,6 PD03P-XPS-X 1,6 PD03P-XRS-X	2,9 PD05P-XDS-X-B 3,0 PD05P-XES-X-B 3,1 PD05P-XKS-X-B 3,3 PD05P-XLS-X-B 2,4 PD05P-XPS-X-B 2,5 PD05P-XRS-X-B	3,3 Polypropylen 4,0 Erdung. Acetal 4,3 Kynar-PVDF	2,54	8,78 Poly-Gewinde 8,89 Mittiger Anschluss aus Poly 9,01 Seitlicher Anschluss aus Poly 11,72 PVDF-Gewinde 12,12 Anschluss aus PVDF, mittig 12,32 Anschluss aus PVDF, seitlich	19,19 Mittiger Anschluss aus Poly 19,32 Seitlicher Anschluss aus Poly 25,37 Anschluss aus PVDF, mittig 29,0 Seitlicher Anschluss aus PVDF	85,3 Poly 50,3 PVDF	77,11 Poly 109,77 PVDF
Max. Feststoffe mm (in)	1,6 (1/16)	1,6 (1/16)	2,4 (3/32)	2,4 (3/32)	2,4 (3/32)	3,2 (1/8)	6,4 (1/4)	6,4 (1/4)	9,5
Maximaler Trockensaughub m	4,6	2,8	4,5	4,5	4,5	5,7	4,2	4,2	6,3
Empfohlener Filter/Regler	P39124-620	P39124-600	P39124-600	P39124-624	P39124-600	P39224-600	P39334-600	P39454-610	P39454-614
Luftleitungs-kit	66073-1	66073-1	66073-1	66073-1	66073-1	66073-2	66084-1	66109	66109

Membranpumpen der Compact-Serie

Membranpumpen der EXP-Serie

Hastelloy-C® ist eine eingetragene Handelsmarke von Haynes International, Inc.

Nichtmetallische 1/4"-Modelle

PUMPEN DER COMPACT-SERIE

Die 1/4"-Pumpen, Teil unserer Compact-Serie, bieten eine hohe Leistung in einem kleinen Gerät. Sie erreichen Durchflussraten von bis zu 20 l/min, sind in mehreren Materialoptionen sowie Versionen mit mehreren Anschlüssen erhältlich, und mit den einzigartigen Hybrid-Flüssigkeitsanschlüssen mit Innen-/Außengewinde ausgestattet.

UPGRADE
PUMP FOR REMOTE
ACTUATION CAPABILITY

Verhältnis:	1:1
Maximaler Volumenstrom:	20 l/min
Verdrängung pro Zyklus:	0,072 Liter
Lufteinlass (Buchse):	1/4 – 18 PTF SAE Kurz
Hybrid-Flüssigkeitseinlass/-auslass:	Innengewinde 1/4"NPTF/BSPT Außengewinde 3/4" – 14 NPTF/BSPT
Max. Betriebsdruck in bar:	8,6
Gelöste Feststoffe, max. Durchm. in mm (Zoll):	1,66 mm (1/16")
Gewicht in kg:	1,3 Polypropylen 1,76 PVDF 1,60 Acetal
Maximaler Trockensaughub in m:	4,6
Schallpegel:	4,8 bar 60 Zyklen/Min 62,3 dB(A)
Schalldämpfer:	Integriert, enthalten



PD01P-HPS-PCC-A

Bestellung

Position	1	2		3	4	5		6	7	8		9	10	11
Beispiel:	PX01P	X	-	H	X	S	-	X	X	X	-	A	X	X

Position 1 Modell Serie	Position 2 Mittel- teil	Position 3 Flüssigkeit Anschlüsse	Position 4 Befeuchtete Teile	Position 5 Befesti- gungsteile	Position 6 Sitz- material	Position 7 Kugel- material	Position 8 Membranma- terial	Position 9 Revision	Position 10 und 11 Sondercode
PD01 – Standardpumpe PE01 – Über elektr. Schnittstelle steuerbare Pumpe	E – Leitfähiges Polypropylen P – Polypropylen	H – 1/4" NPT BSP Hybrid	D – Erdbares Acetal* E – Erdbares Acetal* (Mehrfachanschluss) K – Kynar PVDF L – Kynar PVDF (Mehrfachanschluss) P – Polypropylen R – Polypropylen (Mehrfachanschluss)	S – Edelstahl	D – Acetal K – PVDF P – Polypropylen 0 – PVDF (Flex-Check Distanzstück)* 1 – Acetal (Flex-Check Distanzstück)* 2 – PVDF (Flex-Check Distanzstück)*	A – Santoprene® C – Hytrel® G – Nitril J – Nitril (nur Flex-Check) K – EPR (nur Flex-Check) L – Viton® (nur Flex-Check) N – Neopren (nur Flex-Check) T – PTFE	A – Santoprene® C – Hytrel® G – Nitril T – PTFE	A – Version 1	Optionen zur Flüssigkeitsregelung für Pumpen mit elektr. Schnittstelle (Modell PE01). Siehe Seite 11 für die voll- ständige Beschreibung

* Verwendung in Gefahrenbereichen möglich.

- NEC/CEC: Klasse I und II, Div 1 und 2
- ATEX: Zone 1 und 2, 21 und 22

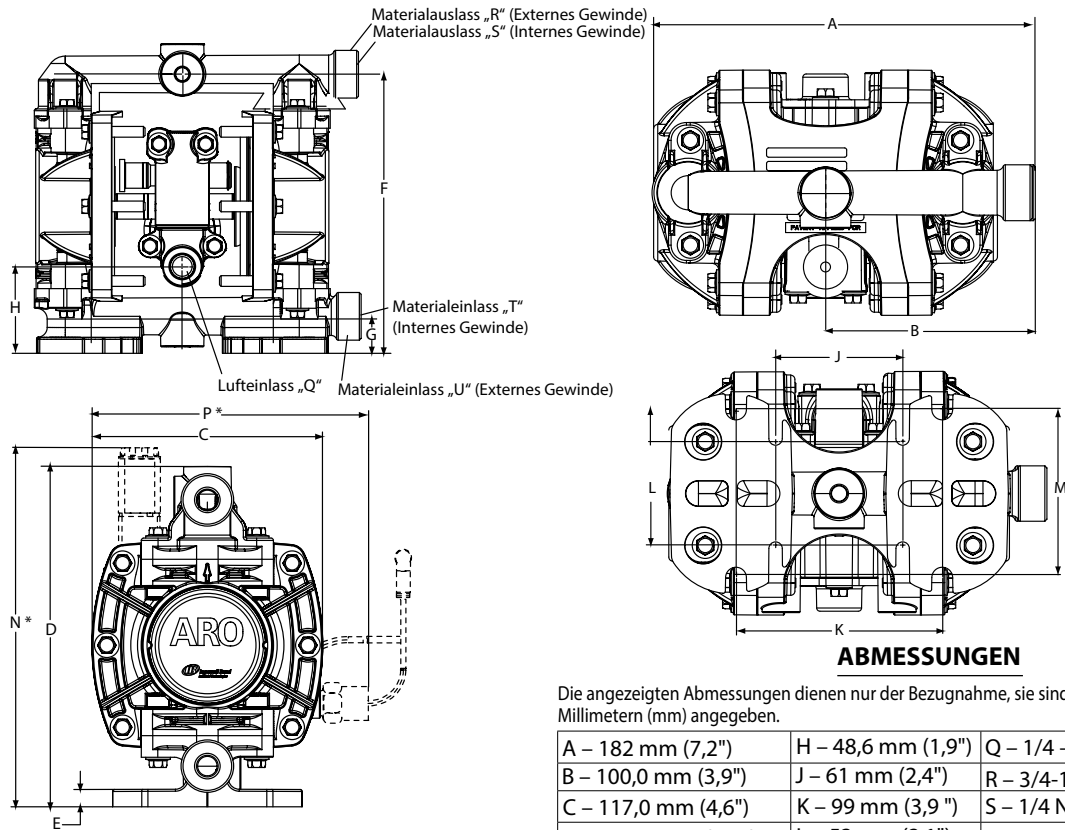
Hytrel® und Viton® sind eingetragene Marken der DuPont Company. Santoprene® ist eine eingetragene Marke der Monsanto Company, lizenziert unter Advanced Elastomer Systems, L.P.

Zubehör

Luftleitungs-Anschlusskit | 66073-1

(Huckepackfilter/Regler mit Messgerät, Rohrnippel und einem Luftschlauch von ca. 1,50 m Länge)

Abmessungen und Flussdiagramme für nichtmetallische 1/4"-Pumpen

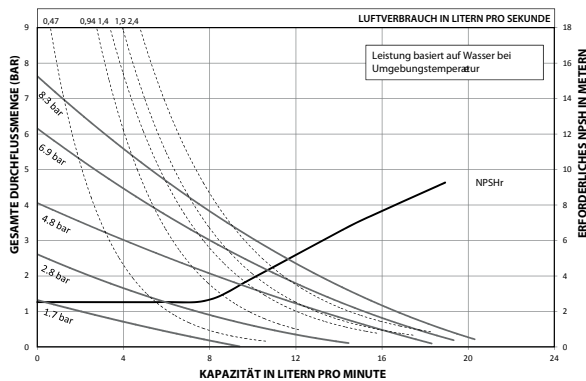


ABMESSUNGEN

Die angezeigten Abmessungen dienen nur der Bezugnahme, sie sind in Zoll und in Millimetern (mm) angegeben.

A – 182 mm (7,2")	H – 48,6 mm (1,9")	Q – 1/4 – 18 PTF SAE Kurz
B – 100,0 mm (3,9")	J – 61 mm (2,4")	R – 3/4-14 NPTF
C – 117,0 mm (4,6")	K – 99 mm (3,9")	S – 1/4 NPTF / BSPT Hybrid
D – 173,0 mm (6,8")	L – 53 mm (2,1")	T – 1/4 NPTF / BSPT Hybrid
E – 8,8 mm (0,8")	M – 81 mm (3,2")	U – 3/4-14 NPTF
F – 156 mm (6,1")	N – 184 mm (7,2")	V – 1/4 NPTF
G – 20,7 mm (0,8")	P – 142,2 mm (5,6")	

PD01P-XXS-XXX NICHTMETALLISCHE 1/4"-MEMBRANPUMPE



Bestellposition 10

Sondercode 1 (Leer, wenn kein Sondercode vorhanden ist)

A – Magnetventil 120 VAC	G – Magnetventil 12 VDC ATEX/IECex*
B – Magnetventil 12 VDC	H – Magnetventil 24 VDC ATEX/IECex*
C – Magnetventil 240 VAC	J – 120 VAC NEC/CEC*
D – Magnetventil 24 VDC	K – Magnetventil 220 VAC ATEX/IECex*
E – 12 VDC NEC/CEC*	N – Magnetventil ohne Spule
F – 24 VDC NEC/CEC*	O – Standard-Ventilblock (Kein Magnetventil)

Bestellposition 11

Sondercode 2 (Leer, wenn kein Sondercode vorhanden ist)

E – Rückmeldung für das Ende des Hubs + Leckerkennung	M – Leckerkennung ATEX/IECex/NEC/CEC*
F – Rückmeldung für das Ende des Hubs	O – Keine Option
G – Ende des Hubs ATEX/IECex*	R – Rückmeldung für das Ende des Hubs NEC/CEC*
H – Ende des Hubs/Leckerkennung ATEX/IECex*	T – Rückmeldung für das Ende des Hubs + Leckerkennung NEC/CEC*
L – Leckerkennung	

* Verwendung in Gefahrenbereichen möglich.

- NEC/CEC: Klasse I und II, Div 1 und 2
- ATEX: Zone 1 und 2, 21 und 22

Nichtmetallische 3/8"-Modelle

PUMPEN DER COMPACT-SERIE

Die 3/8"-Pumpen, Teil unserer Compact-Serie, bieten hohe Leistung in einem kleinen Gerät. Sie bieten Durchflussraten von bis zu 40,1 l/min und sind in einer Vielzahl von Materialien und Anschlusskonfigurationen erhältlich.

UPGRADE
PUMP FOR REMOTE
ACTUATION CAPABILITY

Verhältnis:	1:1	
Maximaler Volumenstrom:	40,1 l/min	32,9 Flex Check
Verdrängung pro Zyklus:	0,083 Liter	0,068 Flex Check
Lufteinlass: (Innengewinde)	1/4 – 18 P.T.F. SAE Kurz	
Flüssigkeitseinlass/-auslass:	3/8 – 18 N.P.T.F. - 1	
	Rp 3/8 (3/8 - 19 BSP, parallel)	
Max. Betriebsdruck:	6,9 bar	
Gelöste Feststoffe, max. Durchm.:	1,6 mm (1/16")	Flex Check (Fasern)
Gewicht: kg	PD03P-XDS-XXX	1,9
	PD03P-XES-XXX	1,9
	PD03P-XKS-XXX	2,0
	PD03P-XLS-XXX	2,1
	PD03P-XPS-XXX	1,6
	PD03P-XRS-XXX	1,6
Maximaler Trockensaughub:	m 2,8	
Schallpegel:	4,8 bar 60 Zyklen/Min	72,7 dB(A)
Schalldämpfer:	Integriert, enthalten	



PD03P-BPS-PCC

PD03P-BDS-DTT



Bestellung

Position	1	2		3	4	5		6	7	8		9		10	11
Beispiel:	PX03	P	-	X	X	S	-	X	X	X	-	B	-	X	X

Position 1 Modell Serie	Position 2 Mittel- teil	Position 3 Anschlüsse	Position 4 Verteiler Material	Position 5 Befesti- gungsteile	Position 6 Sitz- material	Position 7 Kugel- material	Position 8 Membranma- terial	Position 9
D – Standard E – Fernsteuerung möglich	P – Polypropylen	A – 3/8" N.P.T. B – 3/8" BSP	D – Erdb. Acetal (Einzelanschluss)* E – Erdb. Acetal (Mehrfachanschluss)* K – PVDF (Einzelanschluss) L – PVDF (Mehrfachanschluss) P – Polypropylen (Einzelanschluss) R – Polypropylen (Mehrfachanschluss)	S – Edelstahl	D – Acetal K – PVDF P – Polypropylen S – Edelstahl O – Flex Check	A – Santoprene® C – Hytrel® * I – Nitril N – Neopren S – Edelstahl T – PTFE V – Viton®	A – Santoprene® C – Hytrel® * G – Nitril T – PTFE/ Santoprene® V – Viton®	Revisionsstufe Position 10 und 11 Sondercode Optionen zur Flüssigkeitsregelung für Pumpen mit elektronischer Schnittstelle (Modell PE03). Siehe Seite 13 für die vollständige Beschreibung

* Verwendung in Gefahrenbereichen möglich.
- NEC/CEC: Klasse I und II, Div 1 und 2
- ATEX: Zone 1 und 2, 21 und 22

Hytrel® und Viton® sind eingetragene Marken der DuPont Company. Santoprene® ist eine eingetragene Marke der Monsanto Company, lizenziert unter Advanced Elastomer Systems, L.P.

Zubehör

Luftleitungs-Anschlusskit | 66073-1

(Huckepackfilter/Regler mit Messgerät, Rohrnickel und einem Luftschlauch von ca. 1,50 m Länge)

Zyklusählerkit | 66975

Wandhalterungs-Kit | 67388

Optionaler Schalldämpfer | Verwendung mit Kit 637428

Wartungsreparaturkits | 637428 (Luftbereich)

637429-XX (Flüssigkeitsbereich)



Luftleitungs-Anschlusskit
66073-1

Wandhalterungs-Kit
67388

Abmessungen und Flussdiagramme für nichtmetallische 3/8"-Pumpen



PE03P-APS-PAA-BOS
mit Kit 637442-1

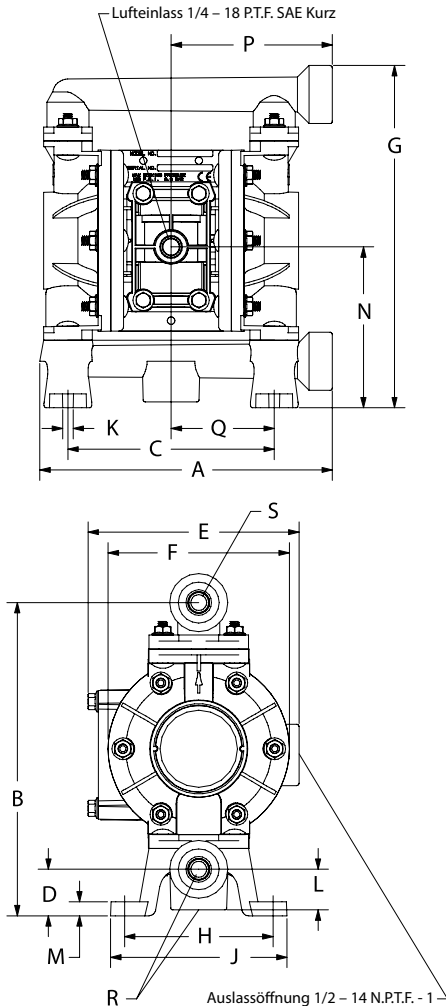
Dualeinlass-/auslasskits:
637442-1 (N.P.T. Poly)
637442-4 (BSP Poly)
637442-3 (N.P.T. PVDF)
637442-6 (BSP PVDF)
637442-2 (N.P.T. Acetal)
637442-5 (BSP Acetal)

ABMESSUNGEN

A 200,2 mm (7-29/32")	F 123,9 mm (4-7/8")	L 27,8 mm (1-3/32")
B 214,3 mm (8-7/16")	G 234,2 mm (9-7/32")	M 9,5 mm (3/8")
C 141,3 mm (5-9/16")	H 101,6 mm (4")	N 110,1 mm (4-11/32")
D 31,8 mm (1-1/4")	J 120,7 mm (4-3/4")	P 110,3 mm (4-11/32")
E 145,2 mm (5-23/32")	K 7,1 mm (9/32")	Q 70,6 mm (2-25/32")

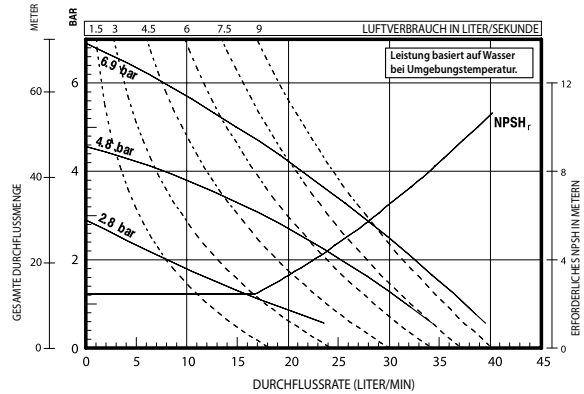
Modell	Materialeinlass „R“	Materialauslass „S“
PD03P-AXS-XXX	3/8 - 18 N.P.T.F. - 1	3/8 - 18 N.P.T.F. - 1
PD03P-BXS-XXX	Rp 3/8 (3/8 - 19 BSP)	Rp 3/8 (3/8 - 19 BSP)

HINWEIS: Die Abmessungen sind in Zoll und (mm) angegeben. Sie dienen nur zur Bezugnahme und sind typischerweise auf den nächsten 1/16-Zollwert aufgerundet.



LEISTUNGSKURVE

PD03P-XXS-XXX-B NICHTMETALLISCHE 3/8"-MEMBRANPUMPE



Strömungskurven in voller Größe finden Sie unter www.AROzone.com.
Für nähere Informationen wenden Sie sich an den technischen Kundendienst unter 1 800 495 0276

Bestellposition 10

Sondercode 1 (Leer, wenn kein Sondercode vorhanden ist)

A - Magnetventil 120 VAC	G - Magnetventil 12 VDC ATEX/IECex*
B - Magnetventil 12 VDC	H - Magnetventil 24 VDC ATEX/IECex*
C - Magnetventil 240 VAC	J - 120 VAC NEC/CEC*
D - Magnetventil 24 VDC	K - Magnetventil 220 VAC ATEX/IECex*
E - 12 VDC NEC/CEC*	N - Magnetventil ohne Spule
F - 24 VDC NEC/CEC*	O - Standard-Ventilblock (Kein Magnetventil)
	P - Motor mit Anschlüssen (ohne Hauptventil)

Bestellposition 11

Sondercode 2 (Leer, wenn kein Sondercode vorhanden ist)

E - Rückmeldung für das Ende des Hubs + Leckerkennung	M - Leckerkennung ATEX/IECex/NEC/CEC*
F - Rückmeldung für das Ende des Hubs	O - Keine Option
G - Ende des Hubs ATEX/IECex*	R - Rückmeldung für das Ende des Hubs NEC/CEC*
H - Ende des Hubs/Leckerkennung ATEX/IECex*	T - Rückmeldung für das Ende des Hubs + Leckerkennung NEC/CEC*
L - Leckerkennung	

* Verwendung in Gefahrenbereichen möglich.
- NEC/CEC: Klasse I und II, Div 1 und 2
- ATEX: Zone 1 und 2, 21 und 22

Nichtmetallische 1/2"-Modelle

PUMPEN DER COMPACT-SERIE

Die 1/2"-Pumpen, Teil unserer Compact-Serie, bieten eine hohe Leistung in einem kleinen Gerät. Sie bieten Durchflussraten von bis zu 54,5 l/min und sind in einer Vielzahl von Materialien und Anschlusskonfigurationen erhältlich.

UPGRADE
PUMP FOR REMOTE
ACTUATION CAPABILITY

Verhältnis: 1:1
Maximaler Volumenstrom: 54,5 l/min
Verdrängung pro Zyklus: 0,15 Liter
Lufteinlass: (Innengewinde) 1/4 – 18 PT.F. SAE Kurz
Flüssigkeitseinlass/-auslass: 1/2 – 14 N.P.T.F. - 1
Rp 1/2 (1/2 – 14 BSP, parallel)

Max. Betriebsdruck: 6,9 bar
Gelöste Feststoffe, max. Durchm.: 2,4 mm (3/32")
Gewicht: kg
PD05P-XDS-XXX-B 2,9
PD05P-XES-XXX-B 3,0
PD05P-XKS-XXX-B 3,1
PD05P-XLS-XXX-B 3,3
PD05P-XPS-XXX-B 2,4
PD05P-XRS-XXX-B 2,5

Maximaler Trockensaughub: m 4,5
Schallpegel: 4,8 bar 60 Zyklen/Min 75,0 dB(A)
Schalldämpfer: Integriert, enthalten



PD05P-BRS-PAA

Bestellung

Position	1	2		3	4	5		6	7	8		9		10	11
Beispiel:	PX05	P	-	X	X	S	-	X	X	X	-	B	-	X	X

Position 1 Modell Serie	Position 2 Mittel- teil	Position 3 Anschlüsse	Position 4 Verteiler Material	Position 5 Befesti- gungsteile	Position 6 Sitz- material	Position 7 Kugel- material	Position 8 Membranma- terial	Position 9
D – Standard E – Fernsteuerung möglich	P – Polypropylen	A – 1/2 – 14 N.P.T.F. - 1 B – Rp 1/2 (1/2 – 14 BSP, parallel)	D – Erdb. Acetal (Einzelanschluss)* E – Erdb. Acetal (Mehrfachanschluss)* K – PVDF (Einzelanschluss) L – PVDF (Mehrfachanschluss) P – Polypropylen (Einzelanschluss) R – Polypropylen (Mehrfachanschluss)	S – Edelstahl	D – Acetal K – PVDF P – Polypropylen S – Edelstahl	A – Santoprene® C – Hytrel® * G – Nitril S – Edelstahl T – PTFE U – Polyurethan V – Viton®	A – Santoprene® C – Hytrel® * G – Nitril L – Langlebiges PTFE T – PTFE/ Santoprene® U – Polyurethan V – Viton®	Revisionsstufe Position 10 und 11 Sondercode Optionen zur Flüssigkeitsregelung für Pumpen mit elektronischer Schnittstelle (Modell PE05). Siehe Seite 15 für die vollständige Beschreibung

* Verwendung in Gefahrenbereichen möglich. - NEC/CEC: Klasse I und II, Div 1 und 2
- ATEX: Zone 1 und 2, 21 und 22

Hytrel® und Viton® sind eingetragene Marken der DuPont Company. Santoprene® ist eine eingetragene Marke der Monsanto Company, lizenziert unter Advanced Elastomer Systems, L.P.

Zubehör

Luftleitungs-Anschlusskit | 66073-1

(Huckepackfilter/Regler mit Messgerät, Rohrnickel und einem Luftschlauch von ca. 1,50 m Länge)

Zykluszählerkit | 66975

Wandhalterungs-Kit | 76763

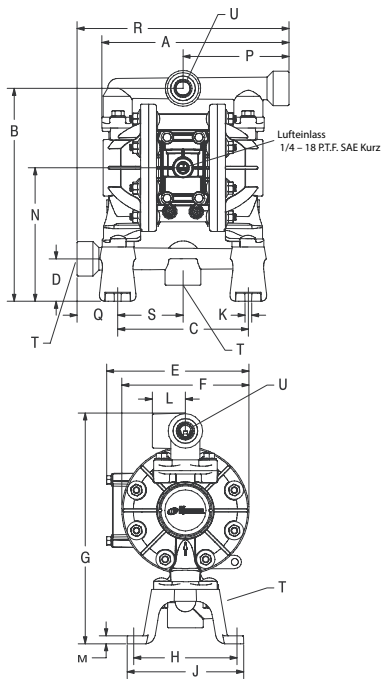
Optionaler Schalldämpfer | 93110 zur Verwendung mit Kit 637438

Wartungsreparaturkits | 637428 (Luftbereich) 637427-XX (Flüssigkeitsbereich)



Luftleitungs-Anschlusskit
66073-1

Abmessungen und Flussdiagramme für nichtmetallische 1/2"-Pumpen



ABMESSUNGEN

A 224,3 mm (8-27/32")	G 275,7 mm (10-7/8")	N 159,9 mm (6-5/16")
B 255,0 mm (10-1/16")	H 123,8 mm (4-7/8")	P 127,0 mm (5")
C 156,6 mm (6,164")	J 139,7 mm (5-1/2")	Q 48,8 mm (1-59/64")
D 50,8 mm (2")	K 8,0 mm (5/16")	R 254,0 mm (10")
E 170,6 mm (6-23/32")	L 39,7 mm (1-9/16")	S 78,3 mm (3-3/32")
F 152,4 mm (6")	M 9,5 mm (3/8")	

Modell	Materialeinlass „T“	Materialauslass „U“
PD05P-ΔXS-XXX-B	1/2 - 14 N.P.T.F. - 1	1/2 - 14 N.P.T.F. - 1
PD05P-BXS-XXX-B	Rp 1/2 (1/2 - 14 BSP)	Rp 1/2 (1/2 - 14 BSP)

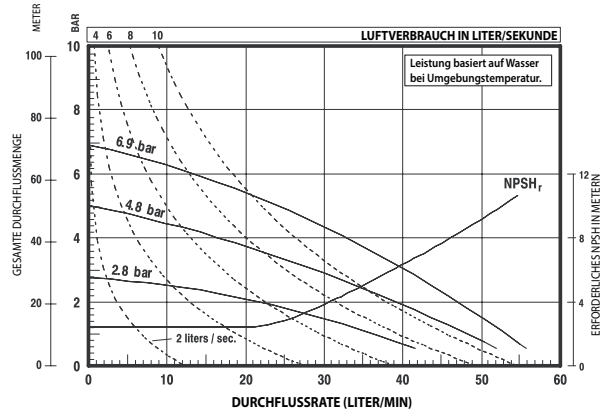
HINWEIS: Die Abmessungen sind in Zoll und (mm) angegeben. Sie dienen nur zur Bezugnahme und sind typischerweise auf den nächsten 1/16-Zollwert aufgerundet.



PE05P-APS-PAA-B05
mit Kit 637440-1

- Dualeinlass-/auslasskits:
- 637440-1 (N.P.T. Poly)
 - 637440-4 (BSP Poly)
 - 637440-2 (N.P.T. Acetal)
 - 637440-5 (BSP Acetal)
 - 637440-3 (N.P.T. PVDF)
 - 637440-6 (BSP PVDF)

LEISTUNGSKURVE PD03P-XXS-XXX-B NICHTMETALLISCHE 3/8"-MEMBRANPUMPE



Strömungskurven in voller Größe finden Sie unter www.AROzone.com.
Für nähere Informationen wenden Sie sich an den technischen Kundendienst unter 1 800 495 0276

Bestellposition 10

Sondercode 1 (Leer, wenn kein Sondercode vorhanden ist)

- | | |
|--------------------------|--|
| A – Magnetventil 120 VAC | G – Magnetventil 12 VDC ATEX/IECex* |
| B – Magnetventil 12 VDC | H – Magnetventil 24 VDC ATEX/IECex* |
| C – Magnetventil 240 VAC | J – 120 VAC NEC/CEC* |
| D – Magnetventil 24 VDC | K – Magnetventil 220 VAC ATEX/IECex* |
| E – 12 VDC NEC/CEC* | N – Magnetventil ohne Spule |
| F – 24 VDC NEC/CEC* | O – Standard-Ventilblock (Kein Magnetventil) |
| | P – Motor mit Anschlüssen (ohne Hauptventil) |

Bestellposition 11

Sondercode 2 (Leer, wenn kein Sondercode vorhanden ist)

- | | |
|---|--|
| E – Rückmeldung für das Ende des Hubs + Leckerkennung | M – Leckerkennung ATEX/IECex/NEC/CEC* |
| F – Rückmeldung für das Ende des Hubs | O – Keine Option |
| G – Ende des Hubs ATEX/IECex* | R – Rückmeldung für das Ende des Hubs NEC/CEC* |
| H – Ende des Hubs/Leckerkennung ATEX/IECex* | T – Rückmeldung für das Ende des Hubs + Leckerkennung NEC/CEC* |

* Verwendung in Gefahrenbereichen möglich. - NEC/CEC: Klasse I und II, Div 1 und 2
- ATEX: Zone 1 und 2, 21 und 22

Nichtmetallische, klassische 1/2"-Pumpen

PUMPEN DER COMPACT-SERIE

Die klassischen 1/2"-Pumpen, Teil unserer Compact-Serie, bieten hohe Leistung in einem kleinen Gerät. Sie bieten Durchflussraten von bis zu 49,2 l/min und sind in einer Vielzahl von Materialien und Anschlusskonfigurationen erhältlich.

Verhältnis:	1:1
Maximaler Volumenstrom:	(Kugel) 49,2 l/min (Duckbill) 37,9 l/min
Verdrängung pro Zyklus:	(Kugel) 0,15 l/min (Duckbill) 0,12 l/min
Lufteinlass: (Buchse)	1/4 – 18 N.P.T.F. - 1
Flüssigkeitseinlass/-auslass:	1/2 – 14 N.P.T.F. - 1
Max. Betriebsdruck:	6,9 bar
Gelöste Feststoffe, max. Durchm.:	(Kugel) 2,4 mm (3/32") (Duckbill) Fasern
Gewicht: kg	Polypropylen 3,3 Erdbares Acetal 4,0 Kynar-PVDF 4,3
Maximaler Trockensaughub in m:	4,6
Schallpegel:	4,8 bar 60 Zyklen/Min 71,1 dB(A)
Schalldämpfer:	Integriert, enthalten



66605J

Bestellung

Position	1	2		3	4	5		6
Beispiel:	66605	X	-	X	X	X	-	04

Position 1 Modell Serie	Position 2 Flüssigkeitsaufsatz- und Verteiler-Material	Position 3 Sitz- teil	Position 4 Kugel- material	Position 5 Membran- material	Position 6 Kegel-Rückschlagventil Durchsatz
Grundmodell	3 – Polypropylen 6 – Erdbares Acetal 7 – Reines PVDF J – Polypropylen* H – Erdbares Acetal* K – Reines PVDF* *Einteiliger Verteiler	0 – Duckbill 2 – Edelstahl 3 – Polypropylen 4 – PVDF 6 – Acetal	1 – Neopren 2 – Nitril 3 – Viton® 4 – PTFE 5 – E.P.R. 8 – Polyurethan A – Edelstahl C – Neopren** D – Nitril** E – Santoprene® ** Modelle mit Duckbill	1 – Neopren 2 – Nitril 3 – Viton® 4 – PTFE/Santoprene® 5 – E.P.R. 8 – Polyurethan 9 – Hytrel® B – Santoprene® L – Langlebiges PTFE	04 – Oberer Auslass

Hytrel® und Viton® sind eingetragene Marken der DuPont Company. Santoprene® ist eine eingetragene Marke der Monsanto Company, lizenziert unter Advanced Elastomer Systems, L.P.

Zubehör

Luftleitungs-Anschlusskit | 66073-1

(Huckepackfilter/Regler mit Messgerät, Rohrrippel und einem Luftschlauch von ca. 1,50 m Länge)

Zykluszählerkit 66975

Optionaler Schalldämpfer | 93110 zur Verwendung mit Kit 637438

Wartungsreparaturkits | 637141 (Luftbereich)
637140-XX (Flüssigkeitsbereich)

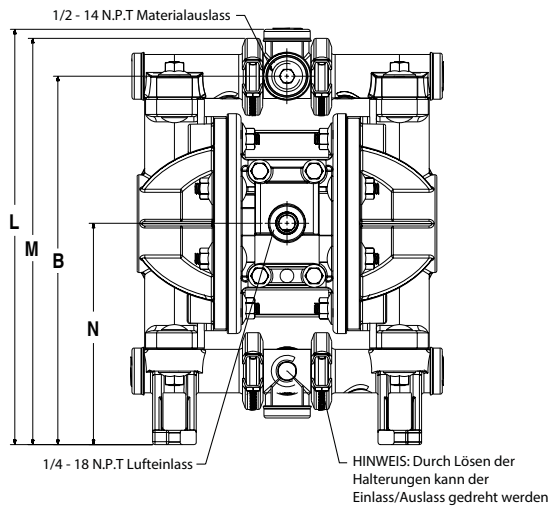
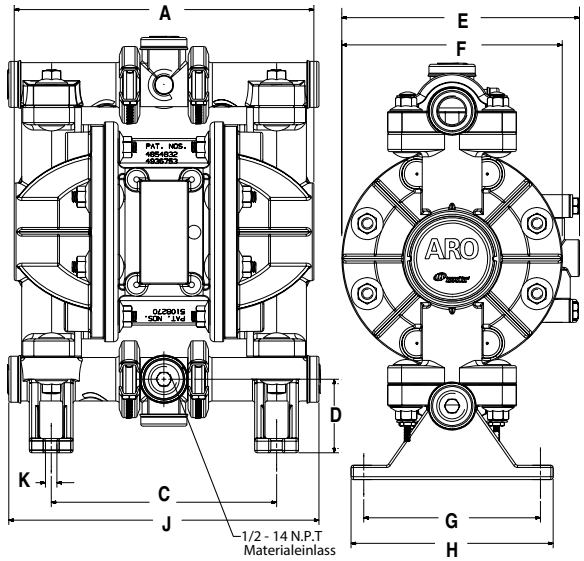


93110



Luftleitungs-Anschlusskit
66073-1

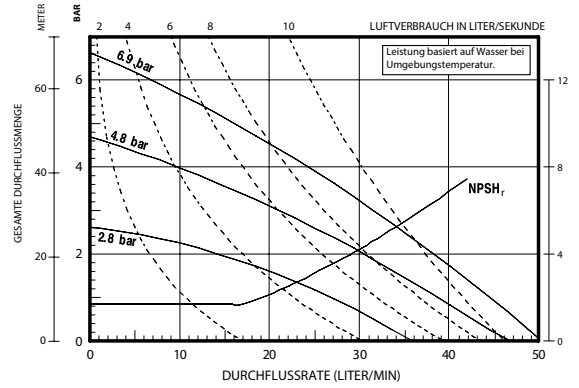
Abmessungen und Flussdiagramme für nichtmetallische 1/2"-Pumpen



HINWEIS: Abmessungen werden in Zoll und (mm) angezeigt und dienen nur als Referenz.

A-207,1 mm (8,155")	E-164 mm (6,467")	J-215 mm (8,445")
B-255 mm (10,051")	F-152 mm (6,000")	K-8 mm (0,312")
C-155,8 mm (6,135")	G-122,2 mm (4,812")	L-288 mm (11,331")
D-51 mm (2,005")	H-140 mm (5,500")	M-282 mm (11,084")
		N-153 mm (6,040")

66605X-XXX NICHTMETALLISCHE 1/2"-MEMBRANPUMPE



Strömungskurven in voller Größe finden Sie unter www.AROzone.com.
Für nähere Informationen wenden Sie sich an den technischen Kundendienst unter 1 800 495 0276

Nichtmetallische 3/4"-Modelle

PUMPEN DER COMPACT-SERIE

Die 3/4"-Pumpen, Teil unserer Compact-Serie, bieten hohe Leistung in einem kleinen Gerät. Sie bieten Durchflussraten von bis zu 56 l/min und sind in einer Vielzahl von Materialien und Anschlusskonfigurationen erhältlich.

UPGRADE
PUMP FOR REMOTE
ACTUATION CAPABILITY

Verhältnis:	1:1
Maximaler Volumenstrom:	56 l/min
Verdrängung pro Zyklus:	0,12 Liter
Lufteinlass: (Innengewinde)	1/4 – 18 P.T.F. SAE Kurz
Flüssigkeitseinlass/-auslass:	1/2 – 14 N.P.T.F. - 1 Rp 1/2 (1/2 – 14 BSP, parallel)
Max. Betriebsdruck:	6,9 bar
Gelöste Feststoffe, max. Durchm.:	2,4 mm (3/32")
Gewicht: kg	2,54
Maximaler Trockensaughub:	m 4,5
Schallpegel:	4,8 bar 60 Zyklen/Min 75,0 dB(A)
Schalldämpfer:	Integriert, enthalten



PD07P-BPS-PAA

Bestellung

Position	1	2		3	4	5		6	7	8		9	10
Beispiel:	PD07	P	-	X	X	S	-	X	X	X	-	X	X

Position 1 Modell Serie	Position 2 Mittel- teil	Position 3 Anschlüsse	Position 4 Verteiler material	Position 5 Befesti- gungsteile	Position 6 Sitz- material	Position 7 Kugel- material	Position 8 Membranma- terial	Position 9 und 10
PD07 – Standardpumpe PE07 – Fernsteuerung möglich	P – Polypropylen	A – 14 – 3/4" N.P.T.F.-1 B – Rp 3/4 (3/41/2 – 14 BSP, parallel)	P – Polypropylen (Einzelanschluss)	S – SS	P – Polypropylen	A – Santoprene® C – Hytrel® T – PTFE	A – Santoprene® C – Hytrel® L – PTFE mit langer Lebensdauer T – PTFE	Flüssigkeitsregelung Optionen für Pumpen mit elektro- nischer Schnittstelle (Modell PE07). Siehe Seite 19 für die vollständige Beschreibung

Hytrel® und Viton® sind eingetragene Marken der DuPont Company. Santoprene® ist eine eingetragene Marke der Monsanto Company, lizenziert unter Advanced Elastomer Systems, L.P.

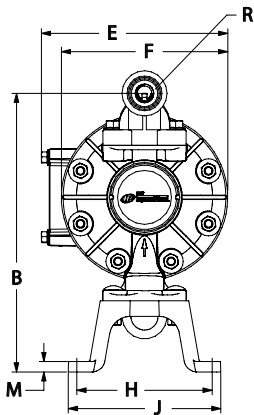
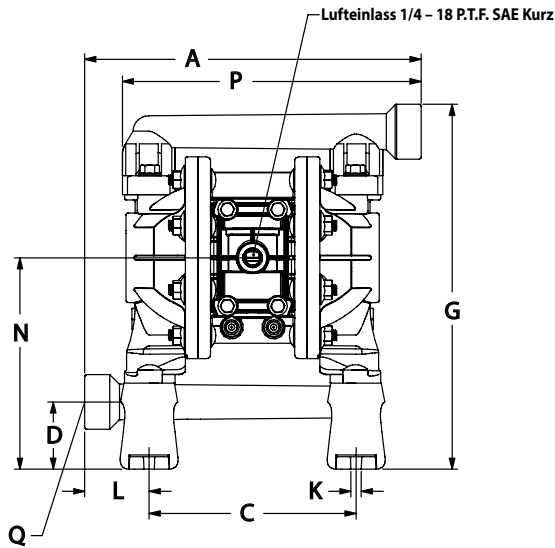
Zubehör

- Luftleitungs-Anschlusskit** | 66073-1
(Huckepackfilter/Regler mit Messgerät,
Rohrnippel und einem Luftschlauch von ca. 1,50 m Länge)
- Zykluszählerkit** | 66975
- Schalldämpfer-Kit** | 637438 (Auslassanschluss) 3/8" NPT
- Wartungsreparaturkits** | 637428 (Luftbereich)
637427-XX (Flüssigkeitsbereich)
- Wandhalterung** | 76763



Luftleitungs-Anschlusskit
66073-1

Abmessungen und Flussdiagramme für nichtmetallische 3/4"-Pumpen



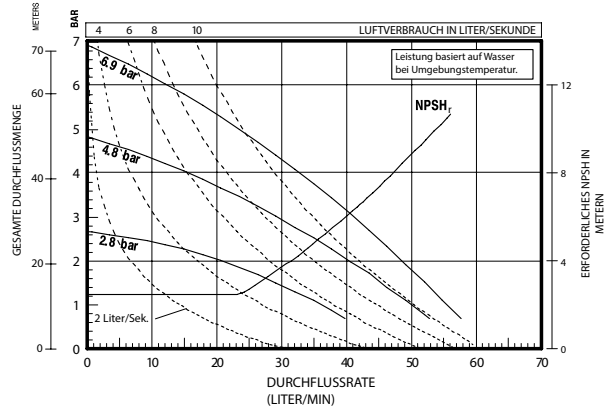
ABMESSUNGEN

A - 254,2 mm (10")	F - 153,1 mm (6-1/32")	L - 48,9 mm (1-15/16")
B - 256,1 mm (10-3/32")	G - 276,8 mm (10-29/32")	M - 9,6 mm (3/8")
C - 157,1 mm (6-3/16")	H - 124,2 mm (4-29/32")	N - 160,5 mm (6-5/16")
D - 51,0 mm (2")	J - 140,2 mm (5-17/32")	P - 225,3 mm (8-7/8")
E - 171,0 mm (6-3/4")	K - 8,0 mm (5/16")	

Modell	Material einlass „Q“	Materialauslass „R“
PD07P-APS-PXX	3/4- 14 N.P.T.F. - 1	3/4- 14 N.P.T.F. - 1
PD07P-BPS-PXX	Rp 3/4(3/4- 14 BSP)	Rp 3/4(3/4- 14 BSP)

HINWEIS: Die Abmessungen werden in Zoll und in Millimetern (mm) angegeben und dienen lediglich zu Referenzzwecken

PD07P-XPS-PXX NICHTMETALLISCHE 3/4"-MEMBRANPUMPE



Strömungskurven in voller Größe finden Sie unter www.AROzone.com.
Für nähere Informationen wenden Sie sich an den technischen Kundendienst unter 1 800 495 0276

Bestellposition 9

Sondercode 1 (Leer, wenn kein Sondercode vorhanden ist)

- A – Magnetventil 120 VAC
- B – Magnetventil 12 VDC
- C – Magnetventil 240 VAC
- D – Magnetventil 24 VDC
- N – Magnetventil ohne Spule
- O – Standard-Ventilblock (Kein Magnetventil)
- P – Motor mit Anschlüssen (ohne Hauptventil)

Bestellposition 10

Sondercode 2 (Leer, wenn kein Sondercode vorhanden ist)

- E – Rückmeldung für das Ende des Hubs + Leckerkennung
- F – Rückmeldung für das Ende des Hubs
- L – Leckerkennung
- O – Keine Option

Nichtmetallische 1"-Modelle

Die nichtmetallischen 1"-Membranpumpen der ARO® EXP-Serie sind eine vielseitige Lösung für zahlreiche Anwendungen. Unsere 1"-Modelle der EXP-Serie erreichen Durchflussraten von bis zu 200,6 l/min und sind in einer Vielzahl von Materialien und Anschlusskonfigurationen erhältlich. Diese Pumpen kommen häufig im chemischen, industriellen und Wasser-/Abwasser-Bereich zum Transfer, zur Befüllung, Umwälzung und Versorgung zum Einsatz.

Verhältnis:	1:1
Max. l/min:	200
Verdrängung pro Zyklus in Litern	0,86
Lufteinlass (Buchse):	1/4 - 18 N.P.T.
Flüssigkeitseinlass/-auslass:	1 - 1 1/2 N.P.T.F., Rp1(1-11 BSP) 1" A.N.S.I./DIN-Flansch (Seite oder Mitte)
Max. Betriebsdruck in bar:	8,3
Gelöste Feststoffe, max. Durchm. in mm (Zoll):	3,2 mm (1/8")
Gewicht in kg:	Polypropylen, Anschluss mit Gewinde 8,78 Polypropylen, mittiger Anschluss 8,89 Polypropylen, seitlicher Anschluss 9,01 PVDF, Anschluss mit Gewinde 11,72 PVDF, mittiger Anschluss 12,12 PVDF, seitlicher Anschluss 12,32
Maximaler Trockensaughub in m:	5,7
Schallpegel:	4,8 bar 60 Zyklen/Min 79,7 dB(A)
Enthaltener Schalldämpfer:	93110



Bestellung

Position	1	2		3	4	5		6	7	8		9	10
Beispiel:	PX10	X	-	X	X	S	-	X	X	X	-	X	X

Position 1 Modell Serie	Position 2 Mittel- teil	Position 3 Anschlüsse	Position 4 Befeuchtete Teile	Position 5 Befesti- gungsteile	Position 6 Sitz- material	Position 7 Kugel- material	Position 8 Membranma- terial	Position 9 und 10
PD10 – Standardpumpe PE10 – Elektronisch steuer- bare Pumpe	E – Leitfähiges Polypropylen P – Polypropylen	A – NPTF-Gewinde B – BSP-Gewinde F – 1" A.N.S.I./DIN Flansch (Seite) Y – 1" A.N.S.I./DIN Flansch (Mitte)	E – Leitfähiges Polypropylen* K – PVDF P – Polypropylen	S – SS	H – 440 SS (Hart) K – PVDF P – Poly- propylen S – 316 SS	A – Santoprene® C – Hytrel® G – Nitril T – PTFE V – Viton®	A – Santoprene® C – Hytrel® G – Buna-N L – Langlebiges PTFE M – Med. geeignetes Santoprene® T – PTFE/ Santoprene® V – Viton®	Option zur Flüssigkeitsreglung für Pumpen mit elektronischer Schnittstelle (Modell PE10). Siehe Seite 21 für die voll- ständige Beschreibung

* Verwendung in Gefahrenbereichen möglich.

- NEC/CEC: Klasse I und II, Div 1 und 2
- ATEX: Zone 1 und 2, 21 und 22

Hytrel® und Viton® sind eingetragene Marken der DuPont Company. Santoprene® ist eine eingetragene Marke der Monsanto Company, lizenziert unter Advanced Elastomer Systems, L.P.

Zubehör

Luftleitungs-Anschlusskit | 66073-2

(Huckepackfilter/Regler mit Messgerät, Rohrrippel und einem Luftschlauch von ca. 1,50 m Länge)

Membranbrucherkennung | 67237

Die Membranbrucherkennung von ARO® bietet eine einfache, kostengünstige Möglichkeit, Pumpen für eine frühzeitige Wartung auszustatten. (Benötigt Pumpenmodell PE10X)

Zykluszählerkit | 66350

Zykluszählerkit | 67350

Wartungsreparaturkits | 637397 (Luftdruckmotor für PX10P), 637396-XX (Flüssigkeitsbereich), 637395-X

(Hauptluftventil-Einheit)

Flansch-Anschlusskits | 67341-E10N (seitlicher Flansch), 67341-C10N (mittlerer Flansch)

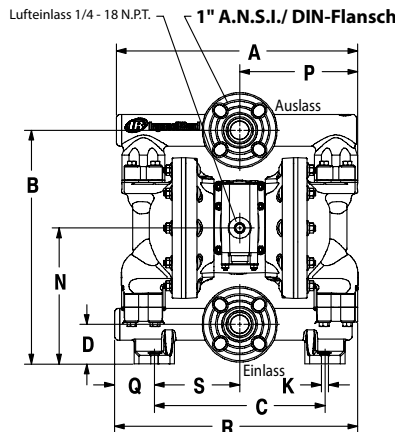
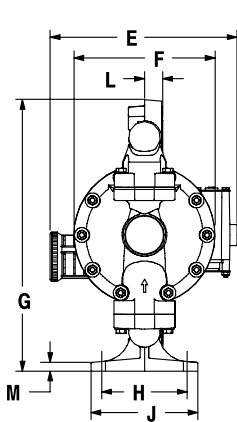
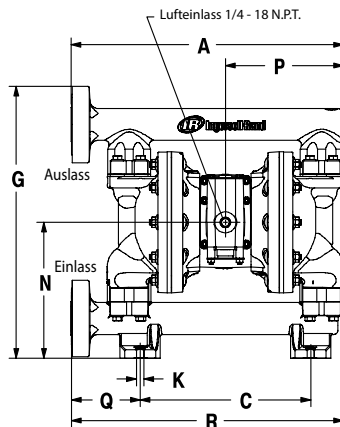
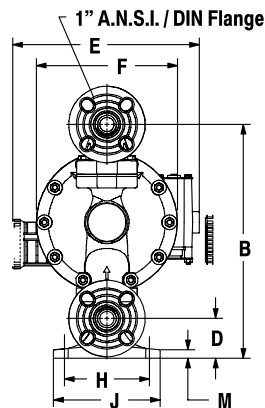
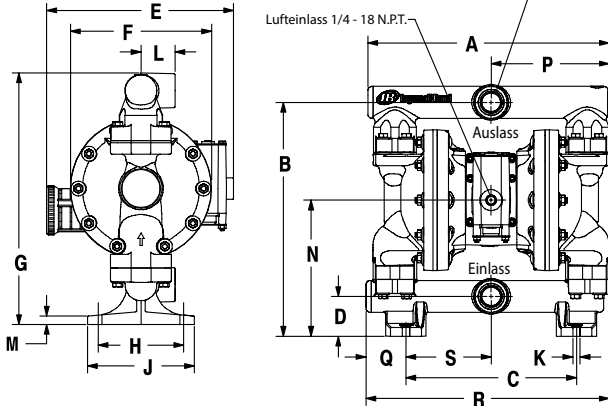
Zur Verwendung mit nichtmetallischen EXP-Pumpen mit Flanschverteiler-Option



Flansch-Anschlusskit

Abmessungen und Flussdiagramme für nichtmetallische 1"-Pumpen

1 - 1-1/2 N.P.T.F. - 1 (PX10P-**AXS**-XXX)
Rp 1 - 11 BS (PX10P-**BXS**-XXX)



ABMESSUNGEN

A - siehe unten
B - 349,8 mm (13-25/32")
C - 255,3 mm (10-1/16")
D - 59,4 mm (2-11/32")
E - 279,5 mm (11-1/32")
F - 211,1 mm (8-5/16")

G - siehe unten
H - 127,6 mm (5-1/32")
J - 159,6 mm (6-9/32")
K - 11,1 mm (7/16")
L - siehe unten
M - 12,7 mm (1/2")

N - 203,4 mm (8-1/32")
P - 176,6 mm (6-31/32")
Q - siehe unten
R - siehe unten
S - 127,6 mm (5-1/32")

PX10P-**AXS**-, **BXS**-
(Gewinde)

PX10P-**FXS**-XXX
(Endflansch)

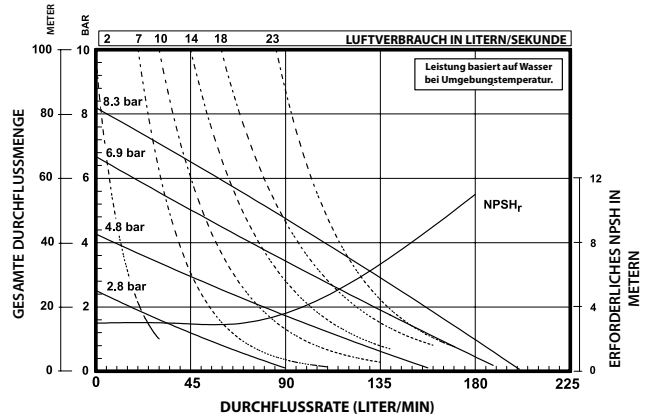
PX10P-**YXS**-XXX
(Mittiger Flansch)

A - 361,2 mm (14-7/32")
G - 376,5 mm (14-27/32")
L - 50,8 mm (2")
Q - 59,7 mm (2-3/8")
R - 364,0 mm (14-11/32")

407,3 mm (16-1/32")
407,3 mm (16-1/32")
103,0 mm (4-1/16")
407,3 mm (16-1/32")

361,2 mm (14-7/32")
406,3 mm (16")
25,6 mm (1-1/32")
59,7 mm (2-3/8")
364,0 mm (14-11/32")

NICHT METALLISCHE 1" MEMBRANPUMPE PX10P-XXX-XXX



Strömungskurven in voller Größe finden Sie unter www.AROzone.com.
Für nähere Informationen wenden Sie sich an den technischen Kundendienst
unter 1 800 495 0276

Bestellposition 10

Sondercode 1 (Leer, wenn kein Sondercode vorhanden ist)

A - Magnetventil 120 VAC
B - Magnetventil 12 VDC
C - Magnetventil 240 VAC
D - Magnetventil 24 VDC
E - 12 VDC NEC/CEC*
F - 24 VDC NEC/CEC*

G - Magnetventil 12 VDC ATEX/IECex*
H - Magnetventil 24 VDC ATEX/IECex*
J - 120 VAC NEC/CEC*
K - Magnetventil 220 VAC ATEX/IECex*
N - Magnetventil ohne Spule
O - Standard-Ventilblock (Kein Magnetventil)
P - Motor mit Anschlüssen (ohne Hauptventil)

Bestellposition 11

Sondercode 2 (Leer, wenn kein Sondercode vorhanden ist)

E - Rückmeldung für das Ende des Hubs + M - Leckerkennung ATEX/IECex/NEC/CEC*
Leckerkennung
O - Keine Option
F - Rückmeldung für das Ende des Hubs
R - Rückmeldung für das Ende des Hubs
G - Ende des Hubs ATEX/IECex*
NEC/CEC*
H - Ende des Hubs/Leckerkennung ATEX/ T - Rückmeldung für das Ende des Hubs +
IECex*
Leckerkennung NEC/CEC*
L - Leckerkennung

* Verwendung in Gefahrenbereichen möglich. - NEC/CEC: Klasse I und II, Div 1 und 2
- ATEX: Zone 1 und 2, 21 und 22

Nichtmetallische 1-1/2"-Modelle

ARO® nichtmetallische 1-1/2"-Membranpumpen kommen häufig im chemischen, industriellen und Wasser-/Abwasseraufbereitungs-Bereich zum Transfer, zur Befüllung, Umwälzung und Versorgung zum Einsatz. Unsere 1-1/2"-Modelle erreichen Durchflussraten von bis zu 465,9 l/min und sind auch in einer Vielzahl von Materialien und Anschlusskonfigurationen erhältlich.

UPGRADE
PUMP FOR REMOTE
ACTUATION CAPABILITY

Verhältnis:	1:1
Max. l/min:	465
Verdrängung pro Zyklus in Litern	2,34
Lufteinlass (Buchse):	1/2 - 14 N.P.T.
Flüssigkeitseinlass/-auslass:	1-1/2" A.N.S.I./DIN-Flansch (Seite oder Mitte)
Max. Betriebsdruck in bar:	8,3
Gelöste Feststoffe, max. Durchm. in mm (Zoll):	6,4 mm (1/4")
Gewicht in kg:	Polypropylen, seitlicher Anschluss 19,3 PVDF, seitlicher Anschluss 29 Polypropylen, mittiger Anschluss 19,2 PVDF, mittiger Anschluss 25,3
Maximaler Trockensaughub in m:	4,2
Schallpegel:	4,8 bar 60 Zyklen/Min 81,0 dB(A)
Enthaltener Schalldämpfer:	93139



Bestellung

Position	1	2		3	4	5		6	7	8		9	10
Beispiel:	PX15	X	-	X	X	S	-	X	X	X	-	X	X

Position 1 Modell Serie	Position 2 Mittel- teil	Position 3 Anschlüsse	Position 4 Befeuchtete Teile	Position 5 Befesti- gungsteile	Position 6 Sitz- material	Position 7 Kugel- material	Position 8 Membranma- terial	Position 9 und 10
PD15 – Standardpumpe PE15 – Elektronisch steuerbare Pumpe	E – Leitfähiges Poly- propylen P – Polypropylen	F – 1-1/2" A.N.S.I./DIN Flansch (Seite) Y – 1-1/2" A.N.S.I./DIN Flansch (Mitte)	E – Leitfähiges Polypropylen* K – PVDF P – Polypropylen	S – SS	H – 440 SS (Hart) K – PVDF P – Polypropylen S – 316 SS	A – Santoprene® C – Hytrel® G – Nitril S – 316 SS T – PTFE V – Viton®	A – Santoprene® C – Hytrel® G – Buna-N L – PTFE mit langer Lebensdauer M – Medizinisch geeignetes Santoprene® T – PTFE/ Santoprene® V – Viton®	Optionen zur Flüssigkeitsregelung für Pumpen mit elektronischer Schnittstelle (Modell PE15). Siehe Seite 23 für die vollständige Beschreibung

* Verwendung in Gefahrenbereichen möglich. - NEC/CEC: Klasse I und II, Div 1 und 2
- ATEX: Zone 1 und 2, 21 und 22

Hytrel® und Viton® sind eingetragene Marken der DuPont Company. Santoprene® ist eine eingetragene Marke der Monsanto Company, lizenziert unter Advanced Elastomer Systems, L.P.

Zubehör

Luftleitungs-Anschlusskit | 66084-1

(Huckepackfilter/Regler mit Messgerät, Rohrnickel und einem Luftschlauch von ca. 1,50 m Länge)

Membranbruchererkennung | 67237

Zyklusählerkit | Zyklusählerkit | 66350

Wartungsreparaturkits | 637389 (Druckluftmotor für Modell PX15P), 637391-XX (Flüssigkeitsbereich)
637390-X (Hauptluftventil-Einheit)

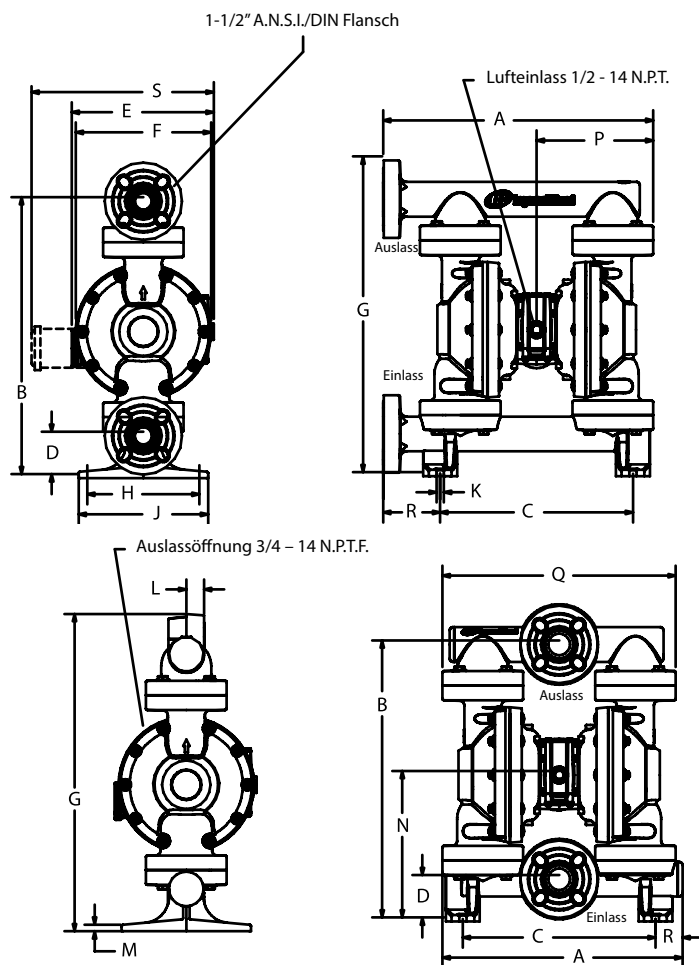
Flansch-Anschlusskit | 67341-E15N (seitlicher Flansch), 67341-C15N (mittlerer Flansch)

Zur Verwendung mit nichtmetallischen EXP-Pumpen mit Flanschverteiler-Option



Flansch-Anschlusskit

Abmessungen und Flussdiagramme für nichtmetallische 1-1/2"-Pumpen



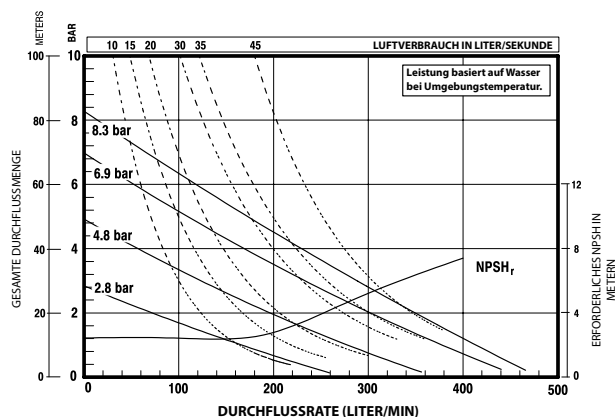
ABMESSUNGEN

A - siehe unten	G - siehe unten	N - 288,4 mm (11-3/8")
B - 545,3 mm (21-15/32")	H - 220,7 mm (8-11/16")	P - 229,5 mm (9-1/32")
C - 379,4 mm (14-15/16")	J - 254,8 mm (10-1/32")	Q - siehe unten
D - 83,3 mm (3-9/32")	K - 14,3 mm (9-16")	R - siehe unten
E - siehe unten	L - siehe unten	S - siehe unten
F - 266,3 mm (10-1/2")	M - 13,0 mm (1/2")	

PX15P-EXS-XXX (Endflansch)	PX15P-YXS-XXX (Mittiger Flansch)
A - 531,6 mm (20-15/16")	A - 472,3 mm (18-19/32")
G - 621,5 mm (24-15/32")	G - 624,5 mm (24-19/32")
L - -----	34,9 mm (1-3/8")
Q - -----	459,0 mm (18-3/32")
R - 112,4 mm (4-7/16")	53,1 mm (2-3/32")

PX15E-XXX-XXX	"E"	"S"
PX15P-XXX-XXX	279,5 (11")	358,5 (14-1/8")

NICHT METALLISCHE 1-1/2" MEMBRANPUMPE PX15P-XXS-XXX



Strömungskurven in voller Größe finden Sie unter www.AROzone.com.
Für nähere Informationen wenden Sie sich an den technischen Kundendienst unter 1 800 495 0276

Bestellposition 10

Sondercode 1 (Leer, wenn kein Sondercode vorhanden ist)

A - Magnetventil 120 VAC	G - Magnetventil 12 VDC ATEX/IECex*
B - Magnetventil 12 VDC	H - Magnetventil 24 VDC ATEX/IECex*
C - Magnetventil 240 VAC	J - 120 VAC NEC/CEC*
D - Magnetventil 24 VDC	K - Magnetventil 220 VAC ATEX/IECex*
E - 12 VDC NEC/CEC*	N - Magnetventil ohne Spule
F - 24 VDC NEC/CEC*	O - Standard-Ventilblock (Kein Magnetventil)
	P - Motor mit Anschlüssen (ohne Hauptventil)

Bestellposition 11 Sondercode 2 (Leer, wenn kein Sondercode vorhanden ist)

E - Rückmeldung für das Ende des Hubs + Leckerkennung	M - Leckerkennung ATEX/IECex/NEC/CEC*
F - Rückmeldung für das Ende des Hubs	O - Keine Option
G - Ende des Hubs ATEX/IECex*	R - Rückmeldung für das Ende des Hubs NEC/CEC*
H - Ende des Hubs/Leckerkennung ATEX/IECex*	T - Rückmeldung für das Ende des Hubs + Leckerkennung NEC/CEC*
L - Leckerkennung	

* Verwendung in Gefahrenbereichen möglich. - NEC/CEC: Klasse I und II, Div 1 und 2
- ATEX: Zone 1 und 2, 21 und 22

Nichtmetallische 2"-Modelle

Unsere ARO® EXP nichtmetallischen 2"-Pumpenmodelle erreichen Durchflussraten von bis zu 696,4 l/min und sind in einer Vielzahl von Materialien und Anschlusskonfigurationen erhältlich. Diese nichtmetallischen 2"-Pumpen werden häufig im chemischen, industriellen und Wasser-/Abwasseraufbereitungs-Bereich zum Transfer, zur Befüllung, Umwälzung und zum Ansetzen verwendet.

UPGRADE
PUMP FOR REMOTE
ACTUATION CAPABILITY

Verhältnis:	1:1
Max. l/min:	696
Verdrängung pro Zyklus in Litern	5,3
Lufteinlass (Buchse):	3/4 - 14 N.P.T.
Flüssigkeitseinlass/-auslass:	2" A.N.S.I./DIN Flansch (Seite)
Max. Betriebsdruck in bar:	8,3
Gelöste Feststoffe, max. Durchm. in mm (Zoll):	6,4 mm (1/4")
Gewicht in kg:	Polypropylen 38,7 PVDF 50,3
Maximaler Trockensaughub in m:	4,2
Schallpegel:	4,8 bar 60 Zyklen/Min 85,0 dB(A)
Enthaltener Schalldämpfer:	93139



Bestellung

Position	1	2		3	4	5		6	7	8		9		10	11
Beispiel:	PX20	X	-	F	X	S	-	X	X	X	-	B	-	X	X

Position 1 Modell Serie	Position 2 Mittel- teil	Position 3 Anschlüsse	Position 4 Befeuchtete Teile	Position 5 Befesti- gungsteile	Position 6 Sitz- material	Position 7 Kugel- material	Position 8 Membranma- terial	Position 9
PD20 – Standardpumpe PE20 – Elektronisch steuerbare Pumpe	E – Leitfähiges Polypropylen P – Polypropylen	F – 2" A.N.S.I./DIN Flansch (Seite)	E – Leitfähiges Polypropylen* K – PVDF P – Polypropylen	S – SS	K – PVDF P – Polypropylen	A – Santoprene® C – Hytrel® G – Nitril T – PTFE V – Viton®	A – Santoprene® C – Hytrel® G – Buna-N L – PTFE mit langer Lebensdauer M – Medizinisch geeignetes Santoprene® T – PTFE/ Santoprene® V – Viton®	Revisionsstufe Position 10 und 11 Sondercode Optionen zur Flüssigkeitsregelung für Pumpen mit elektronischer Schnittstelle (Modell PE20). Siehe Seite 25 für die vollständige Beschreibung

* Verwendung in Gefahrenbereichen möglich. - NEC/CEC: Klasse I und II, Div 1 und 2 Hytrel® und Viton® sind eingetragene Marken der DuPont Company. Santoprene® ist eine eingetragene Marke der Monsanto Company, lizenziert unter Advanced Elastomer Systems, L.P.
- ATEX: Zone 1 und 2, 21 und 22

Zubehör

Luftleitungs-Anschlusskit | 66109

(Huckepackfilter/Regler mit Messgerät, Rohrnickel und einem Luftschlauch von ca. 1,50 m Länge)

Membranbrucherkennung | Kit-Nr. 67237

Zyklusählerkit | 66350

Zyklussensorkit | 67350-1 (Pumpenmodell PE20X benötigt)

Wartungsreparaturkits | 637369 (Druckluftmotor für PX20P), 637373-XX (Flüssigkeitsbereich), 637374-X (Hauptluftventil-Einheit)

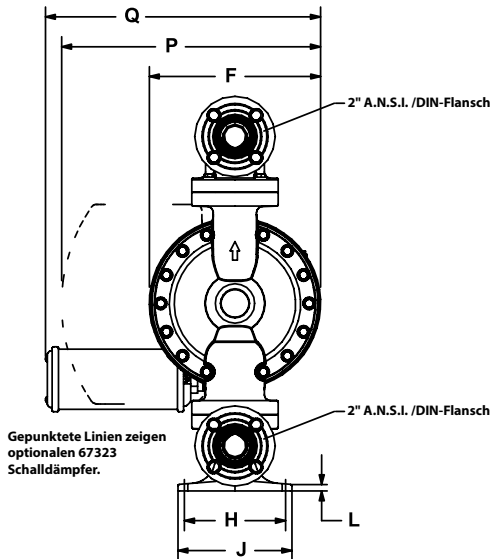
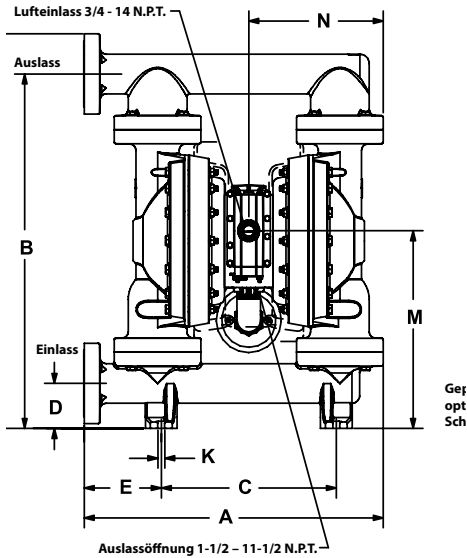
Schalldämpfer für Dauerbetrieb | 67323 Empfohlen für Dauereinsatz und Anwendungen mit hohen Durchflussraten. Der Schalldämpfer weist eine große Ausdehnungskammer auf, über die kalte Abluft aus der Pumpe ausströmen kann

Flansch-Anschlusskit|67341-E20N



67323
Schalldämpfer für
Dauerbetrieb

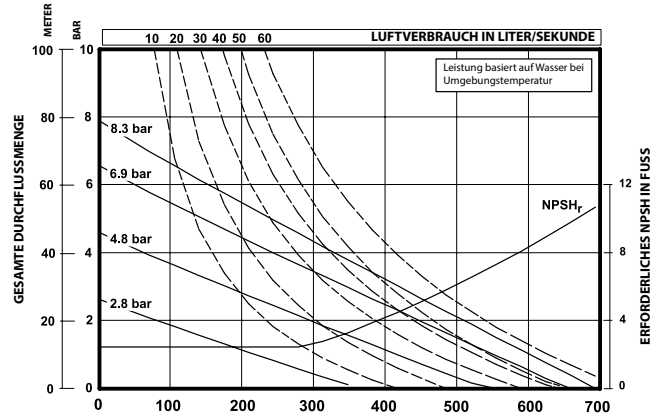
Abmessungen und Flussdiagramme für nichtmetallische 2"-Pumpen



ABMESSUNGEN

A - 614,3 mm (24-3/16")	F - 352,0 mm (13-7/8")
B - 728,0 mm (28-21/32")	G - 810,5 mm (31-29/32")
C - 360,0 mm (14-5/32")	H - 207,8 mm (8-3/16")
D - 92,2 mm (3-5/8")	J - 234,2 mm (9-7/32")
E - 158,3 mm (6-1/4")	K - 14,3 mm (9/16")
L - 12,7 mm (1/2")	
M - 405,9 mm (16")	
N - 276,2 mm (10-7/8")	
P - 532,2 mm (20-31/32")	
Q - 565,5 mm (22-9/32")	

PX20P-FXS-XXX NICHTMETALLISCHE 2"-MEMBRAN



Strömungskurven in voller Größe finden Sie unter www.AROzone.com.
Für nähere Informationen wenden Sie sich an den technischen Kundendienst unter 1 800 495 0276

Bestellposition 10

Sondercode 1 (Leer, wenn kein Sondercode vorhanden ist)

A – Magnetventil 120 VAC	G – Magnetventil 12 VDC ATEX/IECex*
B – Magnetventil 12 VDC	H – Magnetventil 24 VDC ATEX/IECex*
C – Magnetventil 240 VAC	J – 120 VAC NEC/CEC*
D – Magnetventil 24 VDC	K – Magnetventil 220 VAC ATEX/IECex*
E – 12 VDC NEC/CEC*	N – Magnetventil ohne Spule
F – 24 VDC NEC/CEC*	O – Standard-Ventilblock (Kein Magnetventil)
	P – Motor mit Anschlüssen (ohne Hauptventil)

Bestellposition 11

Sondercode 2 (Leer, wenn kein Sondercode vorhanden ist)

E – Rückmeldung für das Ende des Hubs + Leckerkennung	M – Leckerkennung ATEX/IECex/NEC/CEC*
F – Rückmeldung für das Ende des Hubs	O – Keine Option
G – Ende des Hubs ATEX/IECex*	R – Rückmeldung für das Ende des Hubs
H – Ende des Hubs/Leckerkennung ATEX/IECex*	T – Rückmeldung für das Ende des Hubs + Leckerkennung NEC/CEC*
L – Leckerkennung	

* Verwendung in Gefahrenbereichen möglich. - NEC/CEC: Klasse I und II, Div 1 und 2
- ATEX: Zone 1 und 2, 21 und 22

Nichtmetallische 3"-Modelle

PUMPEN DER EXP-SERIE

Unsere nichtmetallischen ARO® EXP 3"-Pumpenmodelle (7,62 cm) erreichen Durchflussraten von bis zu 1.079 l/min und sind in einer Vielzahl von Materialien und Anschlusskonfigurationen erhältlich. Diese nichtmetallischen 3"-Pumpen (7,62 cm) werden häufig im chemischen, industriellen und Wasser-/Abwasseraufbereitungs-Bereich zum Transfer, zur Befüllung, Umwälzung und zum Ansetzen verwendet.

Verhältnis:	1:1
Max. l/min:	1.079
Verdrängung pro Zyklus in Litern:	10,6
Lufteinlass (Buchse):	3/4 - 14 N.P.T.
Flüssigkeitseinlass/-auslass:	3" A.N.S.I./DIN-Flansch
Max. Betriebsdruck in bar:	8,3
Gelöste Feststoffe, max. Durchm. in Zoll (mm):	3/8" (9,5)
Gewicht in kg:	Polypropylen 77,11 PVDF 109,77
Maximaler Trockensaughub in m:	6,3
Schallpegel:	4,83 bar 60 Zyklen/Min 85,0 dB(A)
Enthaltener Schalldämpfer:	67389

UPGRADE
PUMP FOR REMOTE
ACTUATION CAPABILITY



Bestellung

Position	1	2		3	4	5		6	7	8		9	10	11
Beispiel:	PX30	P	-	X	X	S	-	X	X	X	-	A	X	X

Position 1	Position 2	Position 3	Position 4	Position 5	Position 6	Position 7	Position 8	Position 9
Modellserie	Mittelbereich	Anschlüsse	Befeuchtete Teile	Befestigungsteile	Sitzmaterial	Kugelmateriale	Membranmaterial	
PD30 – Standardpumpe PE30† – Elektronisch steuerbare Pumpe † Kundenservice bezüglich Verfügbarkeit kontaktierten	P – Polypropylen	D – 3" (7,62 cm) A.N.S.I. 4-Loch-Flansch F – 3" (7,62 cm) DIN 8-Loch-Flansch	K – PVDF P – Polypropylen	S – SS	K – PVDF P – Polypropylen	A – Santoprene® C – Hytrel® G – Nitril T – PTFE V – Viton®	A – Santoprene® C – Hytrel® G – Buna-N L – PTFE mit langer Lebensdauer T – PTFE/Santoprene®	Revisionsstufe Position 10 und 11 Sondercode Optionen zur Flüssigkeitsregelung für Pumpen mit elektronischer Schnittstelle (Modell PE30). Siehe Seite 27 für die vollständige Beschreibung

* Verwendung in Gefahrenbereichen möglich. - NEC/CEC: Klasse I und II, Div 1 und 2, Gruppe A-D
- ATEX: Zone 1 und 2, 21 und 22

Hytrel® und Viton® sind eingetragene Marken der DuPont Company. Santoprene® ist eine eingetragene Marke der Monsanto Company, lizenziert unter Advanced Elastomer Systems, L.P.

Zubehör

Luftleitungs-Anschlusskit | 66109

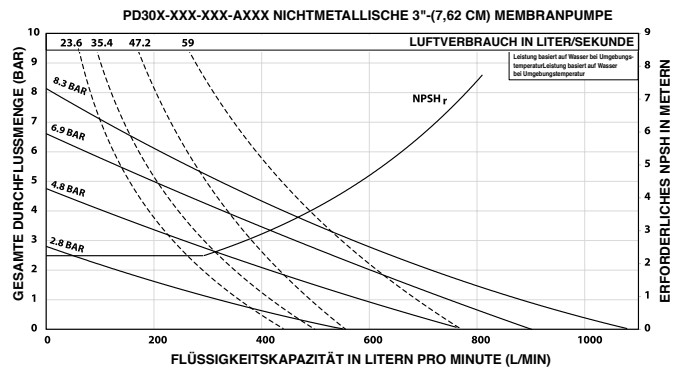
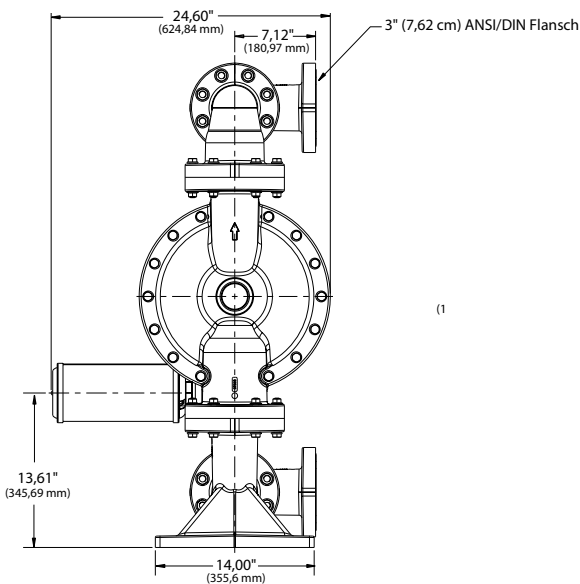
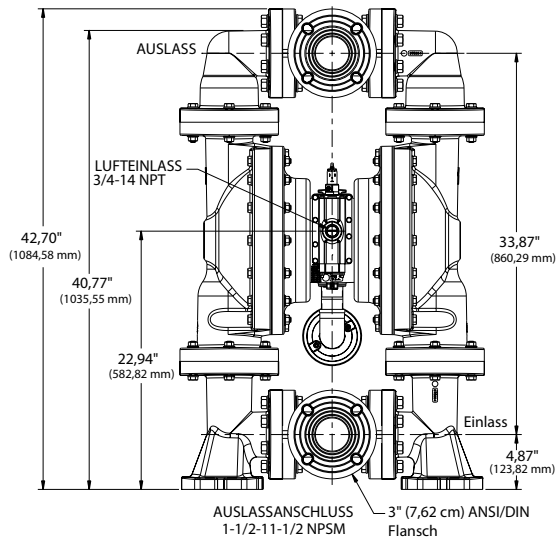
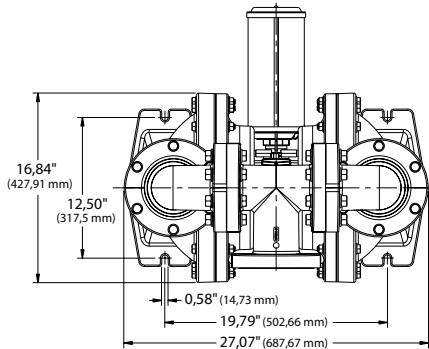
(Huckepackfilter/Regler mit Messgerät, Rohrnickel und einem Luftschlauch von ca. 1,50 m Länge)

Membranbruchererkennung | Kit-Nr. 67237

Zyklussensorkit | 67350-1 (Pumpenmodell PE30X benötigt)

Wartungsreparaturkits | 637369 (Druckluftmotor), 637447-XX (Flüssigkeitsbereich), 637374-X (Hauptluftventil-Einheit)

Abmessungen und Flussdiagramme für nichtmetallische 3"-Pumpen (7,62 cm)



Strömungskurven in voller Größe finden Sie unter www.AROzone.com.
Für weitere Informationen wenden Sie sich an den technischen Kundendienst unter 1 800 495 0276

Bestellposition 10

Sondercode 1 (Leer, wenn kein Sondercode vorhanden ist)

- | | |
|--------------------------|--|
| A – Magnetventil 120 VAC | G – Magnetventil 12 VDC ATEX/IECex* |
| B – Magnetventil 12 VDC | H – Magnetventil 24 VDC ATEX/IECex* |
| C – Magnetventil 240 VAC | J – 120 VAC NEC/CEC* |
| D – Magnetventil 24 VDC | K – Magnetventil 220 VAC ATEX/IECex* |
| E – 12 VDC NEC/CEC* | N – Magnetventil ohne Spule |
| F – 24 VDC NEC/CEC* | O – Standard-Ventilblock (Kein Magnetventil) |
| | P – Motor mit Anschlüssen (ohne Hauptventil) |

Bestellposition 11

Sondercode 2 (Leer, wenn kein Sondercode vorhanden ist)

- | | |
|---|--|
| E – Rückmeldung für das Ende des Hubs + Leckerkennung | M – Leckerkennung ATEX/IECex/NEC/CEC* |
| F – Rückmeldung für das Ende des Hubs | O – Keine Option |
| G – Ende des Hubs ATEX/IECex* | R – Rückmeldung für das Ende des Hubs NEC/CEC* |
| H – Ende des Hubs/Leckerkennung ATEX/IECex* | T – Rückmeldung für das Ende des Hubs + Leckerkennung NEC/CEC* |
| L – Leckerkennung | |

* Verwendung in Gefahrenbereichen möglich. - NEC/CEC: Klasse I und II, Div 1 und 2, Gruppe A-D
- ATEX: Zone 1 und 2, 21 und 22



Metallische Modelle

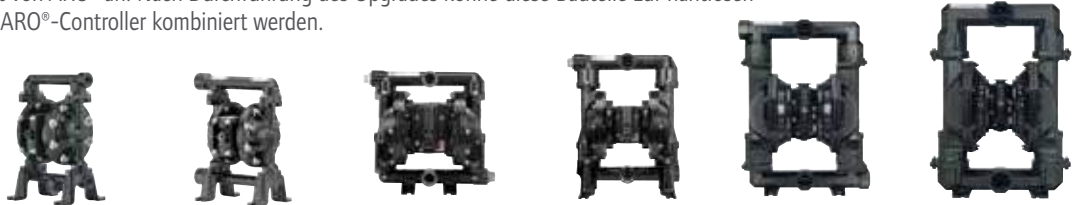
Die ARO®-Reihe an Membranpumpen ist in vielen Baumaterialien erhältlich., die für die chemische Industrie geeignet sind: Unser Metallangebot umfasst Aluminium, Gusseisen, Edelstahl und Hastelloy.

Übersicht über metallische Modelle

Alle metallischen 1/2" – 3" PD-Pumpen sind jetzt aufrüstbar!

PD-Pumpen werden so gebaut, dass Magnetsteuerung, Durchflussüberwachung und Leckerkennung später hinzugefügt werden können. Mit zunehmender Reife Ihrer Prozesse erlaubt Ihnen diese Möglichkeit die Erweiterung manueller Prozesse um mehr Steuer- und Überwachungsfunktionen. Einfach zwei Stecker entfernen und durch einen Näherungssensor und/oder einen Leckdetektor ersetzen. Rufen Sie für mehr Informationen den technischen Kundendienst von ARO® an. Nach Durchführung des Upgrades könne diese Bauteile zur nahtlosen Integration auch mit dem ARO®-Controller kombiniert werden.

UPGRADE
PUMP FOR REMOTE
ACTUATION CAPABILITY



Modelle	1/2" Metallisch	3/4" Metallisch	1" Metallisch	1-1/2" Metallisch	2" Metallisch	3" Metallisch
Maximaler Volumenstrom l/min	45,4	51,5	197	465	651	1.041
Maximaler Auslassdruck bar	6,9	6,9	8,3	8,3	8,3	8,3
Flüssigkeitsanschlüsse Einlass/Auslass (bsp)	1/2" (F) - Eingang/Ausgang	3/4 - 14 N.P.T.F.-2 Rp 3/4(3/4-14 BSP, parallel)	1-11-1/2" NPT Rp1(1-11 BSP) (Seite oder Mitte)	1-1/2 - 11-1/2 NPTF Rp1-1/2 (1-1/2 - 11 BSP) (Seite oder Mitte) 1-1/2" ANSI/DIN (Nur SS/Mitte)	2" NPTF Rp2 (2-11 BSP) (Seite oder Mitte) 2" ANSI/DIN Flansch mit 2" Rohrleitungsanschluss (Nur SS/Mitte)	3" NPTF Rp3 (3-11 BSP) (Mitte) 3" ANSI/DIN Flansch
Konstruktionsmaterial	Aluminium Edelstahl	Aluminium	Aluminium Gusseisen Edelstahl Hastelloy®	Aluminium Gusseisen Edelstahl Hastelloy®	Aluminium Gusseisen Edelstahl Hastelloy®	Aluminium Gusseisen Edelstahl Hastelloy®
Pumpengewicht kg	4,7 PD05A-XAS-X-B 7,5 PD05A-XSS-X-B 3,7 PD05R-XAS-X-B 6,5 PD05R-XSS-X-B	3,96	9,4 Alum. 16,0 CI 17,3 SS 18,0 Hastelloy plus 2,11 für Alum.- Druckluftmotor, plus 5,03 für SS-Druckluftmotor	17,1 Alum. 33,2 CI 27,8 SS 39,4 Hastelloy, plus 1,40 für Alum.-Druckluftmotor plus 6,53 für SS-Druckluftmotor	29 Alum. 60 CI 55,3 SS-Gewinde 51,7 SS-Flansch 55,3 Hastelloy, plus 15 für CI- oder SS-Druckluftmotor	51,3 Alum. 89,4 CI 92,1 SS 92,1 Hastelloy, plus 18,1 für SS-Druckluftmotor
Max. Feststoffe mm (in)	2,4 (3/32)	2,4 (3/32)	3,32 (1/8)	6,4 (1/4)	6,4 (1/4)	9,5 (3/8)
Maximaler Trockensaughub m	4,5	4,5	5,7	4,2	4,2	4,2
Empfohlener Filter/Regler	P39124-624	P39124-624	P39224-614	P39344-614	P39354-614	P39454-614
Luftleitungs-kit	66073-1	66073-1	66073-2	66084-1	66109	66109

Membranpumpen der Compact-Serie

Hastelloy-C® ist eine eingetragene Handelsmarke von Haynes International, Inc.

Metallische 1/2"-Modelle

PUMPEN DER COMPACT-SERIE

Unsere 1/2"-Pumpen, Teil unserer Compact-Serie, bieten hohe Leistung in einem kleinen Gerät. Sie erzielen Durchflussraten von bis zu 54,5 l/min und sind in einer Vielzahl von Materialien und Anschlusskonfigurationen erhältlich.

UPGRADE
PUMP FOR REMOTE
ACTUATION CAPABILITY

Verhältnis:	1:1
Maximaler Volumenstrom:	45,4 l/min
Verdrängung pro Zyklus:	0,15 Liter
Lufteinlass: (Innengewinde)	1/4 – 18 P.T.F. SAE Kurz (PD05R-X-X-B Modelle) 1/4- 18 N.P.T.F. - 1 (PD05A-X-X-B-Modelle)
Flüssigkeitseinlass/-auslass:	1/2 – 14 N.P.T.F. - 1 Rp 1/2 (1/2 - 14 BSP, parallel)
Max. Betriebsdruck:	6,9 bar
Gelöste Feststoffe, max. Durchm.:	2,4 mm (3/32")
Gewicht: kg	PD05A-XAS-XXX-B 4,7 PD05A-XSS-XXX-B 7,5 PD05R-XAS-XXX-B 3,7 PD05R-XSS-XXX-B 6,5
Maximaler Trockensaughub:	m 4,5
Schallpegel:	4,8 bar 60 Zyklen/Min 75 dB(A)
Schalldämpfer:	PD05A – 93110; PD05R – Integriert



Bestellung

Position	1	2	3	4	5	6	7	8	9	10	11				
Beispiel:	PX05	X	-	X	X	S	-	X	X	X	-	B	-	X	X

Position 1 Modell Serie	Position 2 Mittel- teil	Position 3 Anschlüsse	Position 4 Befeuchtete Teile	Position 5 Befesti- gungsteile	Position 6 Sitz- material	Position 7 Kugel- material	Position 8 Membranma- terial	Position 9
D – Standard E – Fernsteuerung möglich	A – Aluminium R – Polypropylen	A – 1/2 – 14 N.P.T.F. - 1 B – Rp 1/2 (1/2 – 14 BSP, parallel)	A – Aluminium* S – Edelstahl*	S – Edelstahl	F – Aluminium P – Polypropylen S – Edelstahl	A – Santoprene® C – Hytrel® G – Nitril S – Edelstahl T – PTFE U – Polyurethan V – Viton®	A – Santoprene® C – Hytrel® G – Nitril L – PTFE mit langer Lebensdauer T – PTFE/Santoprene® U – Polyurethan V – Viton®	Revisionsstufe Position 10 und 11 Sondercode Optionen zur Flüssigkeitsregelung für Pumpen mit elektronischer Schnittstelle (Modell PE05). Siehe Seite 29 für die vollständige Beschreibung

* Verwendung in Gefahrenbereichen möglich. - NEC/CEC: Klasse I und II, Div 1 und 2
- ATEX: Zone 1 und 2, 21 und 22

Hytrel® und Viton® sind eingetragene Marken der DuPont Company. Santoprene® ist eine eingetragene Marke der Monsanto Company, lizenziert unter Advanced Elastomer Systems, L.P.

Zubehör

Luftleitungs-Anschlusskit | 66073-1

(Huckepackfilter/Regler mit Messgerät, Rohrnickel und einem Luftschlauch von ca. 1,50 m Länge)

Zyklusählerkit | 66975

Wandhalterungs-Kit | 76763

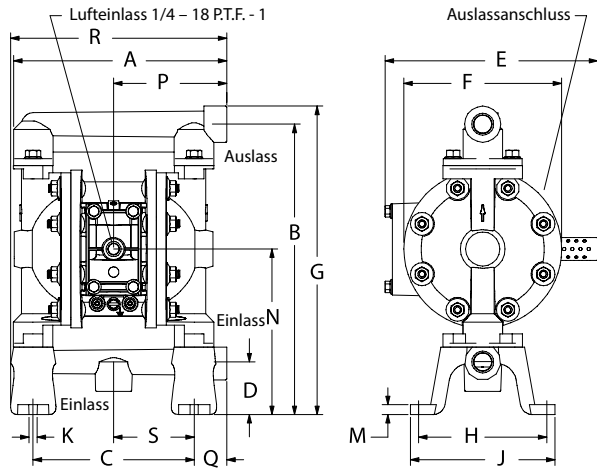
Optionaler Schalldämpfer | 93110 zur Verwendung mit Kit 637438

Wartungsreparaturkits | 637428 (Luftbereich)

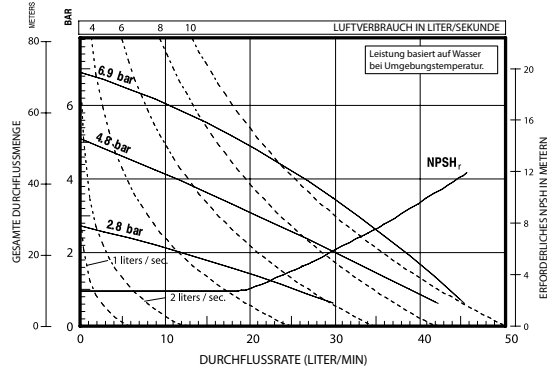
637427-XX (Flüssigkeitsbereich)



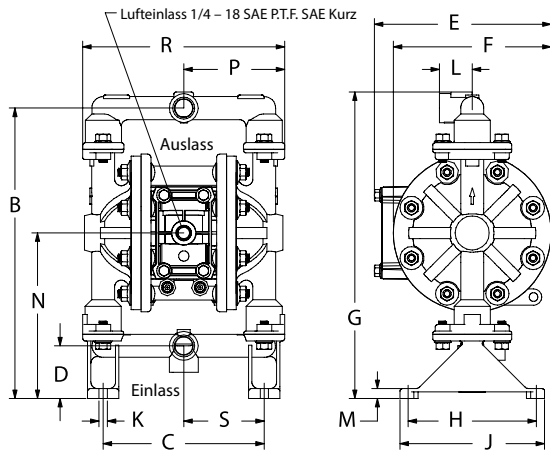
Abmessungen und Flussdiagramme für metallische 1/2"-Pumpen



PD05X-XXS-XXX-B METALLISCHE 1/2"-MEMBRANPUMPE



Strömungskurven in voller Größe finden Sie unter www.AROzone.com.
Für nähere Informationen wenden Sie sich an den technischen Kundendienst unter 1 800 495 0276



ABMESSUNGEN

A 206,0 mm (8-1/8")	G siehe unten	N 159,9 mm (6-5/16")
B 280,4 mm (11-1/16")	H 123,8 mm (4-7/8")	P siehe unten
C 155,6 mm (6,164")	J 139,7 mm (5-1/2")	Q 31,6 mm (1-1/4")
D 50,8 mm (2")	K 8,0 mm (5/16")	R siehe unten
E siehe unten	L 31,8 mm (1-1/4")	S 77,8 mm (3-1/16")
F 152,4 mm (6")	M 9,5 mm (3/8")	

Abmessungen	PD05A-XXS-XXX-B	PD05R-XXS-XXX-B
"E"	205,5 mm (8-3/32")	170,6 mm (6-23/32")
"G"	297,9 mm (11-3/4")	296,0 mm (11-21/32")
"P"	109,3 mm (4-5/16")	97,4 mm (3-27/32")
"R"	208,5 mm (8-7/32")	194,9 mm (7-11/16")

HINWEIS: Die Abmessungen sind in Zoll und (mm) angegeben. Sie dienen nur zur Bezugnahme und sind typischerweise auf den nächsten 1/16-Zollwert aufgerundet.

Bestellposition 10

Sondercode 1 (Leer, wenn kein Sondercode vorhanden ist)

A – Magnetventil 120 VAC	G – Magnetventil 12 VDC ATEX/IECex*
B – Magnetventil 12 VDC	H – Magnetventil 24 VDC ATEX/IECex*
C – Magnetventil 240 VAC	J – 120 VAC NEC/CEC*
D – Magnetventil 24 VDC	K – Magnetventil 220 VAC ATEX/IECex*
E – 12 VDC NEC/CEC*	N – Magnetventil ohne Spule
F – 24 VDC NEC/CEC*	O – Standard-Ventilblock (Kein Magnetventil)
	P – Motor mit Anschlüssen (ohne Hauptventil)

Bestellposition 11

Sondercode 2 (Leer, wenn kein Sondercode vorhanden ist)

E – Rückmeldung für das Ende des Hubs + Leckerkennung	M – Leckerkennung ATEX/IECex/NEC/CEC*
F – Rückmeldung für das Ende des Hubs	O – Keine Option
G – Ende des Hubs ATEX/IECex*	R – Rückmeldung für das Ende des Hubs NEC/CEC*
H – Ende des Hubs/Leckerkennung ATEX/IECex*	T – Rückmeldung für das Ende des Hubs + Leckerkennung NEC/CEC*
L – Leckerkennung	

* Verwendung in Gefahrenbereichen möglich. - NEC/CEC: Klasse I und II, Div 1 und 2
- ATEX: Zone 1 und 2, 21 und 22

Metallische 3/4"-Modelle

PUMPEN DER COMPACT-SERIE

Unsere 3/4"-Pumpen, Teil unserer Compact-Serie, bieten hohe Leistung in einem kleinen Gerät. Sie erzielen Durchflussraten von bis zu 56 l/min und sind in einer Vielzahl von Materialien und Anschlusskonfigurationen erhältlich.

UPGRADE
PUMP FOR REMOTE
ACTUATION CAPABILITY

Verhältnis:	1:1
Maximaler Volumenstrom:	51,5 l/min
Verdrängung pro Zyklus:	0,11 Liter
Lufteinlass: (Innengewinde)	1/4 – 18 P.T.F. SAE Kurz
Flüssigkeitseinlass/-auslass:	3/4 – 14 N.P.T.F.-2 Rp 3/4 (3/4 – 14 BSP, parallel)
Max. Betriebsdruck:	6,9 bar
Gelöste Feststoffe, max. Durchm.:	2,4 mm (3/32")
Gewicht: kg	PX07R 3,96 PX07A 4,99
Maximaler Trockensaughub: m	4,5
Schallpegel:	4,8 bar 60 Zyklen/Min 75 dB(A)



PD07R-BAS-FAA

Bestellung

Position	1	2		3	4	5		6	7	8		9	10
Beispiel:	PX07	R	-	X	X	S	-	X	X	X	-	X	X

Position 1 Modell Serie	Position 2 Mittel- teil	Position 3 Anschlüsse	Position 4 Befeuchtete Teile	Position 5 Befesti- gungsteile	Position 6 Sitz- material	Position 7 Kugel- material	Position 8 Membranma- terial	Position 9 und 10
D – Standardpumpe E – Fernsteuerung möglich	A – Aluminium R – Polypropylen	A – 3/4 – 14 N.P.T.F.-2 B – RP 3/4 (3/4 – 14 BSP, parallel)	A – Aluminium*	S – SS	F – Aluminium P – Polypropylen	A – Santoprene® C – Hytrel® T – PTFE	A – Santoprene® C – Hytrel® L – PTFE mit langer Lebensdauer T – PTFE	Optionen zur Flüssigkeitsregelung für Pumpen mit elektronischer Schnittstelle (Modell PE07). Siehe Seite 31 für die vollständige Beschreibung

* Verwendung in Gefahrenbereichen möglich. - NEC/CEC: Klasse I und II, Div 1 und 2
- ATEX: Zone 1 und 2, 21 und 22

Hytrel® und Viton® sind eingetragene Marken der DuPont Company. Santoprene® ist eine eingetragene Marke der Monsanto Company, lizenziert unter Advanced Elastomer Systems, L.P.

Zubehör

Luftleitungs-Anschlusskit | 66073-1

(Huckepackfilter/Regler mit Messgerät, Rohrnickel und einem Luftschlauch von ca. 1,50 m Länge)

Zykluszählerkit | 66975

Wandhalterungskit | 76763

Optionaler Schalldämpfer | 93110 zur Verwendung mit Kit 637438

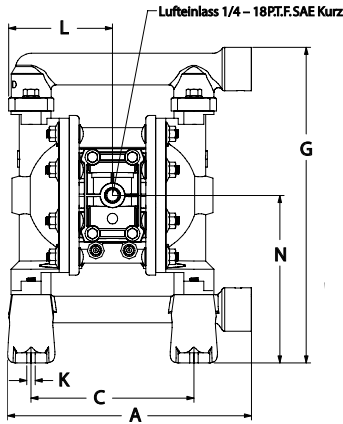
Wartungsreparaturkits | 637428 (Luftbereich)

637427-XX (Flüssigkeitsbereich)

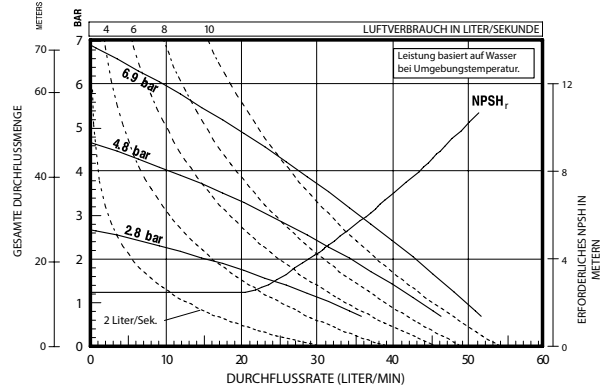


Luftleitungs-Anschlusskit
66073-1

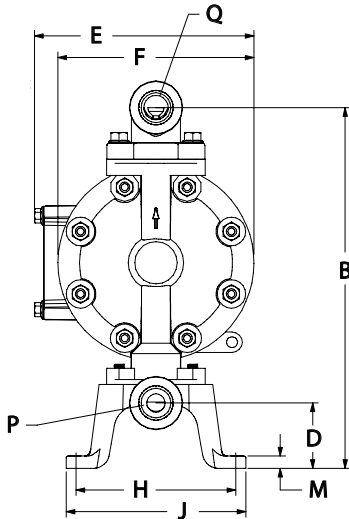
Abmessungen und Flussdiagramme für metallische 3/4"-Pumpen



PD07R-XAS-PXX METALLISCHE 3/4"-MEMBRANPUMPE



Strömungskurven in voller Größe finden Sie unter www.AROzone.com.
Für nähere Informationen wenden Sie sich an den technischen Kundendienst unter 1 800 495 0276



ABMESSUNGEN

A - 235,3 mm (9-9/32")	F - 152,4 mm (6")	L - 99,2 mm (3-29/32)
B - 280,4 mm (11-1/16")	G - 301,2 mm (11-7/8")	M - 9,5 mm (3/8")
C - 155,6 mm (6-1/8")	H - 124,2 mm (4-29/32")	N - 159,8 mm (6-5/16")
D - 50,8 mm (2")	J - 139,7 mm (5-1/2")	
E - 170,6 mm (6-23/32")	K - 8,8 mm (5/16")	

Modell	"P" Materialeinlass	"Q" Materialauslass
PD07R-AAS-PXX	3/4- 14 N.P.T.F. - 2	3/4- 14 N.P.T.F. - 2
PD07R-BAS-PXX	Rp 3/4(3/4- 14 BSP)	Rp 3/4(3/4- 14 BSP)

HINWEIS: Die Abmessungen werden in Zoll und in Millimetern (mm) angegeben und dienen lediglich zu Referenzzwecken

Bestellposition 10

Sondercode 1 (Leer, wenn kein Sondercode vorhanden ist)

A - Magnetventil 120 VAC	G - Magnetventil 12 VDC ATEX/IECex*
B - Magnetventil 12 VDC	H - Magnetventil 24 VDC ATEX/IECex*
C - Magnetventil 240 VAC	J - 120 VAC NEC/CEC*
D - Magnetventil 24 VDC	K - Magnetventil 220 VAC ATEX/IECex*
E - 12 VDC NEC/CEC*	N - Magnetventil ohne Spule
F - 24 VDC NEC/CEC*	O - Standard-Ventilblock (Kein Magnetventil)
	P - Motor mit Anschlüssen (ohne Hauptventil)

Bestellposition 11

Sondercode 2 (Leer, wenn kein Sondercode vorhanden ist)

E - Rückmeldung für das Ende des Hubs + Leckerkennung	M - Leckerkennung ATEX/IECex/NEC/CEC*
F - Rückmeldung für das Ende des Hubs	O - Keine Option
G - Ende des Hubs ATEX/IECex*	R - Rückmeldung für das Ende des Hubs NEC/CEC*
H - Ende des Hubs/Leckerkennung ATEX/ IECex*	T - Rückmeldung für das Ende des Hubs + Leckerkennung NEC/CEC*

L - Leckerkennung

* Verwendung in Gefahrenbereichen möglich. - NEC/CEC: Klasse I und II, Div 1 und 2
- ATEX: Zone 1 und 2, 21 und 22

Metallische 1"-Pumpen

Unsere ARO® EXP metallischen 1"-Membranpumpenmodelle erreichen Durchflussraten von bis zu 197,6 l/min und sind in einer Vielzahl von Materialien und Anschlusskonfigurationen erhältlich. Diese Pumpen werden in der Keramikindustrie, sowie in der allgemeinen, chemischen und petrochemischen Industrie oft zum Transfer, zur Befüllung, Umwälzung und zum Ansetzen verwendet.

UPGRADE
PUMP FOR REMOTE
ACTUATION CAPABILITY

Verhältnis:	1:1
Max. l/min:	197
Verdrängung pro Zyklus in Litern	0,88
Lufteinlass (Buchse):	1/4 - 18 N.P.T.
Flüssigkeitseinlass/-auslass:	1 - 1 1/2 N.P.T.F.- 1, Rp1 (1-11 BSP)
Max. Betriebsdruck in bar:	8,3
Gelöste Feststoffe, max. Durchm. in mm (Zoll):	3,3 mm (1/8")
Gewicht in kg:	PX10R-XAX-XXX 9,4
	PX10R-XCX-XXX 16,0
	PX10R-XHX-XXX 18,0
	PX10R-XSX-XXX 17,3
	Hinweis: 2,11 kg mehr für Aluminium-Druckluftmotor
	5,03 kg mehr für Edelstahl-Druckluftmotor
Maximaler Trockensaughub in m:	5,7
Schallpegel:	4,8 bar 60 Zyklen/Min 80,6 dB(A)
Enthaltener Schalldämpfer:	93110



Bestellung

Position	1	2		3	4	5		6	7	8		9	10
Beispiel:	PX10	X	-	X	X	X	-	X	X	X	-	X	X

Position 1 Modell Serie	Position 2 Mittel- teil	Position 3 Anschlüsse	Position 4 Befeuchtete Teile	Position 5 Befesti- gungsteile	Position 6 Sitz- material	Position 7 Kugel- material	Position 8 Membranma- terial	Position 9
PD10 – Standardpumpe PE10 – Elektronisch steuer- bare Pumpe	A – Aluminium R – Polypropylen S – Edelstahl	A – NPTF-Gewinde B – BSP-Gewinde	A – Aluminium* C – Gusseisen H – Hastelloy-C S – Edelstahl*	P – Beschichteter Stahl S – SS	A – Santoprene® C – Hytrel® E – Unlegierter Stahl F – Aluminium G – Nitril H – 440 SS L – Hastelloy-C S – 316 SS	A – Santoprene® C – Hytrel® G – Nitril S – 316 SS T – PTFE V – Viton®	A – Santoprene® C – Hytrel® G – Buna-N L – PTFE mit langer Lebensdauer M – Medizinisch geeignetes Santoprene® T – PTFE/ Santoprene® V – Viton®	Optionen zur Flüssigkeitsregelung für Pumpen mit elektronischer Schnittstelle (Modell PE10). Siehe Seite 33 für die vollständige Beschreibung

* Verwendung in Gefahrenbereichen möglich. - NEC/CEC: Klasse I und II, Div 1 und 2 - ATEX: Zone 1 und 2, 21 und 22 Hytrel® und Viton® sind eingetragene Marken der DuPont Company. Santoprene® ist eine eingetragene Marke der Monsanto Company, lizenziert unter Advanced Elastomer Systems, L.P.

Zubehör

Luftleitungs-Anschlusskit | 66073-2

(Huckepackfilter/Regler mit Messgerät, Rohrnickel und einem Luftschlauch von ca. 1,50 m Länge)

Membranbrucherkennung | 67237

Zykluszählerkit | 66350

Zyklussensorkit | 67350 (Pumpenmodell PE10X benötigt)

Wartungsreparaturkits | 637397 (Druckluftmotor für Modell PX10A, PX10R und PX10S),

637401-XX (Flüssigkeitsbereich)

637395-X (Hauptluftventil-Einheit)

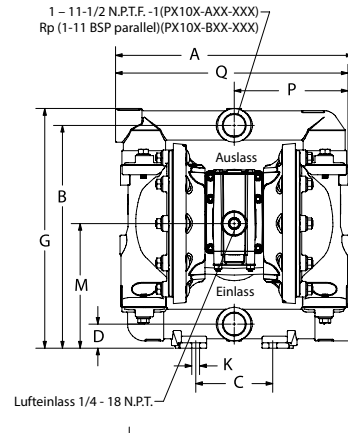
Abmessungen und Flussdiagramme für metallische 1"-Pumpen

ABMESSUNGEN

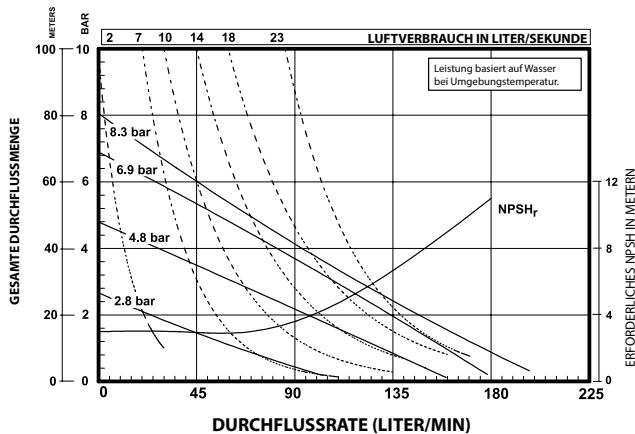
A - 313,2 mm (12-11/32")	G - 315,9 mm (12-7/16")	N - siehe unten
B - 293,7 mm (11-9/16")	H - 158,8 mm (6-1/4")	P - 148,2 mm (5-27/32")
C - 101,6 mm (4")	J - 185,7 mm (7-5/16")	Q - 304,8 mm (12")
D - 31,8 mm (1-1/4")	K - 10,3 mm (13/32")	R - siehe unten
E - siehe unten	L - 38,1 mm (1-1/2")	
F - siehe unten	M - 164,3 mm (6-15/32")	

"E"	"F"	"R"
PX10A-XXX-XXX	206,4 mm (8-1/8")	356,2 mm (14-1/32")
PX10B-XXX-XXX	279,5 mm (11-1/32")	211,1 mm (8-5/16")
PX10S-XXX-XXX	207,9 mm (8-3/16")	351,4 mm (13-27/32")

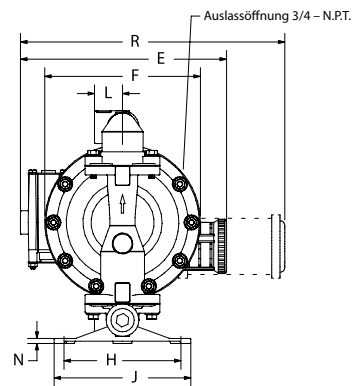
"N"	
PX10X-XAX-XXX	6,4 mm (1/4")
PX10X-XCX-XXX	7,1 mm (9/32")
PX10X-XHX-XXX	7,1 mm (9/32")
PX10X-XSX-XXX	7,1 mm (9/32")



PX10X-XXX-XXX METALLISCHE 1"-MEMBRANPUMPE



Strömungskurven in voller Größe finden Sie unter www.AROzone.com.
Für nähere Informationen wenden Sie sich an den technischen Kundendienst unter 1 800 495 0276



Bestellposition 10

Sondercode 1 (Leer, wenn kein Sondercode vorhanden ist)

A - Magnetventil 120 VAC	G - Magnetventil 12 VDC ATEX/IECex*
B - Magnetventil 12 VDC	H - Magnetventil 24 VDC ATEX/IECex*
C - Magnetventil 240 VAC	J - 120 VAC NEC/CEC*
D - Magnetventil 24 VDC	K - Magnetventil 220 VAC ATEX/IECex*
E - 12 VDC NEC/CEC*	N - Magnetventil ohne Spule
F - 24 VDC NEC/CEC*	O - Standard-Ventilblock (Kein Magnetventil)
	P - Motor mit Anschlüssen (ohne Hauptventil)

Bestellposition 11

Sondercode 2 (Leer, wenn kein Sondercode vorhanden ist)

E - Rückmeldung für das Ende des Hubs + Leckerkennung	M - Leckerkennung ATEX/IECex/NEC/CEC*
F - Rückmeldung für das Ende des Hubs	O - Keine Option
G - Ende des Hubs ATEX/IECex*	R - Rückmeldung für das Ende des Hubs NEC/CEC*
H - Ende des Hubs/Leckerkennung ATEX/IECex*	T - Rückmeldung für das Ende des Hubs + Leckerkennung NEC/CEC*
L - Leckerkennung	

* Verwendung in Gefahrenbereichen möglich.

- NEC/CEC: Klasse I und II, Div 1 und 2
- ATEX: Zone 1 und 2, 21 und 22

Metallische 1-1/2"-Modelle

Unsere metallischen 1-1/2"-Membranpumpenmodelle erreichen Durchflussraten von bis zu 465,9 l/min und sind in einer Vielzahl von Materialien und Anschlusskonfigurationen erhältlich. Diese Pumpen werden bei Farbenherstellern, der Öl- und Gasindustrie, sowie in der chemischen und in der petrochemischen Industrie oft zum Transfer, zur Befüllung, Umwälzung und zum Ansetzen verwendet.

UPGRADE
PUMP FOR REMOTE
ACTUATION CAPABILITY

Verhältnis:	1:1
Max. l/min:	465
Verdrängung pro Zyklus in Litern	2,34
Lufteinlass (Buchse):	1/2 - 14 N.P.T.
Flüssigkeitseinlass/-auslass:	1-1/2" - 11-1/2 N.P.T.F.-1, Rp1-1/2(1-1/2-11BSP) 1-1/2" A.N.S.I./DIN Flansch
Max. Betriebsdruck in bar:	8,3
Gelöste Feststoffe, max. Durchm. in mm (Zoll):	6,4 mm (1/4")
Gewicht in kg:	PX15R-XAX-XXX 17,1 PX15R-XCX-XXX 33,2 PX15R-XXS-XXX 27,8 PX15R-XHX-XXX 39,4
	Hinweis: 0,97 kg für den Aluminium-Luftmotorbereich hinzufügen, 8,23 kg für den Edelstahl-Luftmotorbereich hinzufügen
Maximaler Trockensaughub in m:	4,2
Schallpegel:	4,8 bar 50 Zyklen/Min 81,0 dB(A)
Enthaltener Schalldämpfer:	350-568



Bestellung

Position	1	2		3	4	5		6	7	8		9	10
Beispiel:	PX15	X	-	X	X	X	-	X	X	X	-	X	X

Position 1 Modell Serie	Position 2 Mittel- teil	Position 3 Anschlüsse	Position 4 Befeuchtete Teile	Position 5 Befesti- gungsteile	Position 6 Sitz- material	Position 7 Kugel- material	Position 8 Membranma- terial	Position 9
PD15 – Standardpumpe PE15 – Elektronisch steuerbare Pumpe	A – Aluminium* R – Polypropylen S – Edelstahl*	A – NPTF-Gewinde B – BSP-Gewinde Y – 1-1/2" A.N.S.I./DIN Flansch (Mitte)	A – Aluminium C – Gusseisen H – Hastelloy-C S – Edelstahl	P – Beschichteter Stahl S – Edelstahl	A – Santoprene® C – Hytrel® E – Unlegierter Stahl F – Aluminium G – Nitril H – 440 Edelstahl L – Hastelloy-C S – 316 Edelstahl	A – Santoprene® C – Hytrel® G – Nitril S – 316 SS T – PTFE V – Viton®	A – Santoprene® C – Hytrel® G – Buna-N L – PTFE mit langer Lebensdauer M – Santoprene® mit medizinischer Einstufung T – PTFE/Santoprene® V – Viton®	Optionen zur Flüssigkeitsregelung für Pumpen mit elektronischer Schnittstelle (Modell PE15). Siehe Seite 35 für die vollständige Beschreibung

* Verwendung in Gefahrenbereichen möglich. - NEC/CEC: Klasse I und II, Div 1 und 2
- ATEX: Zone 1 und 2, 21 und 22

Hytrel® und Viton® sind eingetragene Marken der DuPont Company. Santoprene® ist eine eingetragene Marke der Monsanto Company, lizenziert unter Advanced Elastomer Systems, L.P.

Zubehör

Luftleitungs-Anschlusskit | 66084-1

(Huckepackfilter/Regler mit Messgerät, Rohrnippel und einem Luftschlauch von ca. 1,50 m Länge)

Membranbruchererkennung | 67237

Zykluszählerkit | 67350

Wartungsreparaturkits | 637389 (Druckluftmotor für Modell PX15X), Kit-Nr. 637375-XX (Flüssigkeitsbereich), 637390-X (Hauptluftventil-Einheit)

Abmessungen und Flussdiagramme für metallische 1-1/2"-Pumpen

ABMESSUNGEN

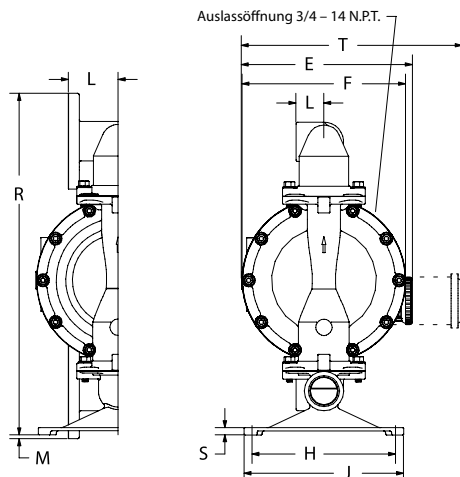
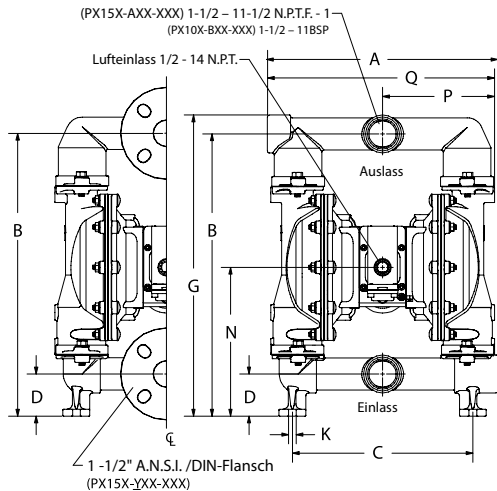
A - siehe unten	G - 498,1 mm (19-5/8")	N - 246,0 mm (9-11/16")
B - 466,7 mm (18-3/8")	H - 228,6 mm (9")	P - siehe unten
C - 298,5 mm (11-3/4")	J - 254,8 mm (10")	Q - siehe unten
D - 69,9 mm (2-3/4")	K - 12,7 mm (1/2")	R - 543,9 mm (21-7/16")
E - siehe unten	L - siehe unten	S - siehe unten
F - 260,4 mm (10-1/4")	M - 6,4 mm (1/4")	T - siehe unten

	"A"	"L"
PX15X- <u>AX</u> -XXX	377,8 mm (14-7/8")	44,5 mm (1-3/4")
PX15X- <u>XCX</u> -XXX	371,5 mm (14-5/8")	44,5 mm (1-3/4")
PX15X- <u>XHX</u> -XXX	370,0 mm (14-9/16")	79,4 mm (3-1/8")
PX15X- <u>ASX</u> -XXX, <u>BSX</u>	375,5 mm (14-25/32")	44,5 mm (1-3/4")
PX15X- <u>YSX</u> -XXX	370,0 mm (14-9/16")	79,4 mm (3-1/8")

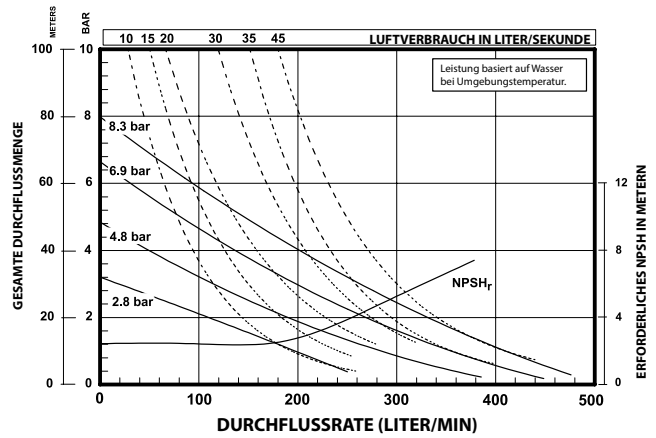
"P"	"Q"	"S"
183,4 mm (7-7/32")	373,9 mm (14-23/32")	12,7 mm (1/2")
182,6 mm (7-3/16")	368,3 mm (14-1/2")	6,4 mm (1/4")
182,6 mm (7-3/16")	368,3 mm (14-1/2")	6,4 mm (1/4")
185,0 mm (7-9/32")	375,5 mm (14-13/16")	11,4 mm (15/32")
185,0 mm (7-9/32")	370,0 mm (14-9/16")	11,4 mm (15/32")

	"E"	"T"
PX15A-XXX-XXX	-----	356,2 mm (14-1/32")
PX15R-XXX-XXX	281,3 mm (11-3/32")	-----
PX15S-XXX-XXX	-----	351,4 mm (13-27/32")

HINWEIS: Die Abmessungen sind in Zoll und (mm) angegeben. Sie dienen nur zur Bezugs- und sind typischerweise auf den nächsten 1/16-Zollwert aufgerundet.



PX15X-XXX-XXX METALLISCHE 1-1/2"-MEMBRANPUMPE



Bestellposition 10

Sondercode 1

(Leer, wenn kein Sondercode vorhanden ist)

A - Magnetventil 120 VAC	G - Magnetventil 12 VDC ATEX/IECex*
B - Magnetventil 12 VDC	H - Magnetventil 24 VDC ATEX/IECex*
C - Magnetventil 240 VAC	J - 120 VAC NEC/CEC*
D - Magnetventil 24 VDC	K - Magnetventil 220 VAC ATEX/IECex*
E - 12 VDC NEC/CEC*	N - Magnetventil ohne Spule
F - 24 VDC NEC/CEC*	O - Standard-Ventilblock (Kein Magnetventil)
	P - Motor mit Anschlüssen (ohne Hauptventil)

Bestellposition 11

Sondercode 2 (Leer, wenn kein Sondercode vorhanden ist)

E - Rückmeldung für das Ende des Hubs + Leckerkennung	M - Leckerkennung ATEX/IECex/NEC/CEC*
F - Rückmeldung für das Ende des Hubs	O - Keine Option
G - Ende des Hubs ATEX/IECex*	R - Rückmeldung für das Ende des Hubs
H - Ende des Hubs/Leckerkennung ATEX/IECex*	NEC/CEC*
	T - Rückmeldung für das Ende des Hubs + Leckerkennung NEC/CEC*
L - Leckerkennung	

* Verwendung in Gefahrenbereichen möglich. - NEC/CEC: Klasse I und II, Div 1 und 2
- ATEX: Zone 1 und 2, 21 und 22

Metallische 2"-Pumpen

Unsere metallischen 2"-Membranpumpenmodelle der EXP-Serie erreichen Durchflussraten von bis zu 651 l/min und sind in einer Vielzahl von Materialien und Anschlusskonfigurationen erhältlich. Diese Pumpen werden bei Farbenherstellern, der Keramikindustrie, der Öl- und Gasindustrie, sowie in der chemischen und in der petrochemischen Industrie oft zum Transfer, zur Befüllung, Umwälzung und zum Ansetzen verwendet.

UPGRADE
PUMP FOR REMOTE
ACTUATION CAPABILITY

Verhältnis: 1:1
 Max. l/min: 651
 Verdrängung pro Zyklus: 5,3
 bei 6,9 bar Liter
 Lufteinlass (Buchse): 3/4 - 14 N.P.T.F.-1
 Flüssigkeitseinlass/-auslass (Buchse): PX20X-AXX-XXX-B () 2 - 11-1/2 N.P.T.F. -1
 PX20X-BXX-XXX-B () Rp 2 (2 -11 BSP parallel)
 PX20X-FXX-XXX-B () 2" A.N.S.I./DIN-Flansch
 Max. Betriebsdruck in bar: 8,3
 Gelöste Feststoffe, max. Durchm. in mm (Zoll): 6,4 (1/4")
 Maximaler Trockensaughub in m: 4,2
 Schallpegel: 4,8 bar 50 Zyklen/Min 85,0 dB(A)
 Enthaltener Schalldämpfer: 67389
 Gewicht in kg: AL – Aluminium, CI – Gusseisen, H – Hastelloy, SS – Edelstahl



	Luftmotor	Verbindung	Befeuchtet	Pumpengew.		Luftmotor	Verbindung	Befeuchtet	Pumpengew.		Luftmotor	Verbindung	Befeuchtet	Pumpengew.
PD20A	AL	Gewinde	AL	41,5	PD20R	Poly	Gewinde	CI	74,8	PD20S	SS	Gewinde	AL	54,6
	AL	Gewinde	CI	66,9		Poly	Gewinde	H	69,9		SS	Gewinde	CI	80
	AL	Gewinde	H	70,3		Poly	Gewinde	SS	69,9		SS	Gewinde	H	83,4
	AL	Gewinde	SS	68		Poly	Flansch	H	69,5		SS	Gewinde	SS	81,1
	AL	Flansch	H	76,8		Poly	Flansch	SS	66,2		SS	Flansch	H	89,9
	AL	Flansch	SS	73,6							SS	Flansch	SS	86,7

Bestellung

Position	1	2		3	4	5		6	7	8		9		10	11
Beispiel:	PX20	X	-	X	X	X	-	X	X	X	-	B	-	X	X

Position 1 Modell Serie	Position 2 Mittel- teil	Position 3 Anschlüsse	Position 4 Befeuchtete Teile	Position 5 Befesti- gungsteile	Position 6 Sitz- material	Position 7 Kugel- material	Position 8 Membranma- terial	Position 9
PD20 – Standardpumpe PE20 – Elektronisch steuer- bare Pumpe	A – Aluminium R – Polypropylen S – SS	A – NPTF-Gewinde B ₂ – BSP-Gewinde F – 2" ANSI/DIN Flansch Mitte † Nur Edelstahl-Pumpen	A – Aluminium* C – Gusseisen H – Hastelloy-C S – Edelstahl*	P – Beschichteter Stahl S – SS	A – Santoprene® C – Hytrel® E – Unlegierter Stahl F – Aluminium G – Nitril H – 440 SS K – Kynar/PVDF L – Hastelloy-C S – 316 SS	A – Santoprene® C – Hytrel® G – Nitril S – 316 SS T – PTFE V – Viton®	A – Santoprene® C – Hytrel® G – Buna-N L – PTFE mit langer Lebensdauer M – Med. eingestuftes Santoprene® T – PTFE/Santoprene® V – Viton®	Revisionsstufe Position 10 und 11 Sondercode Optionen zur Flüssigkeitsregelung für Pumpen mit elek- tronischer Schnittstelle (Modell PE20). Siehe Seite 37 für die vollständige Beschreibung

* Verwendung in Gefahrenbereichen möglich. - NEC/CEC: Klasse I und II, Div 1 und 2
- ATEX: Zone 1 und 2, 21 und 22

Hytrel® und Viton® sind eingetragene Marken der DuPont Company. Santoprene® ist eine eingetragene Marke der Monsanto Company, lizenziert unter Advanced Elastomer Systems, L.P.

Zubehör

Luftleitungs-Anschlusskit | 66109

(Huckepackfilter/Regler mit Messgerät, Rohrnippel und einem Luftschlauch von ca. 1,50 m Länge)

Membranbruchererkennung | 67237 (Pumpenmodell PE20X benötigt)

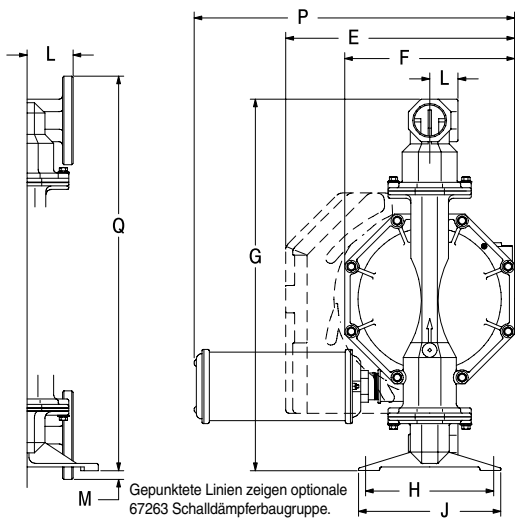
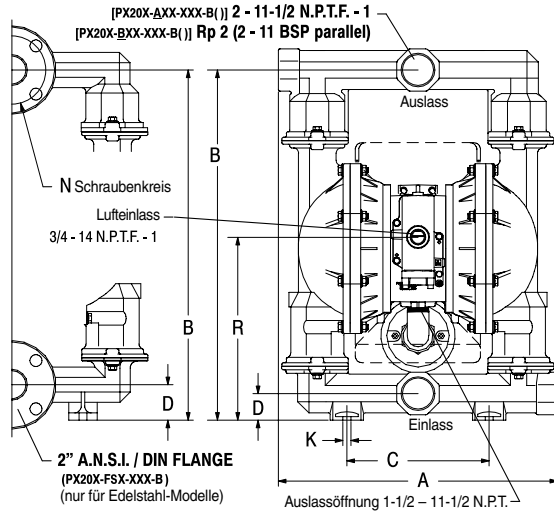
Schalldämpfer für Dauerbetrieb | 67263

Der Schalldämpfer weist eine große Ausdehnungskammer auf, über die kalte Abluft aus der Pumpe ausströmen kann

Zyklenzählerkit | 66350 für die Modelle PD20R-X und PD20Y-X, 67350-1 (Pumpenmodell PE20X benötigt)

Wartungsreparaturkits | 637369 (Luftmotor für PX20R und PX20Y), 637421 (Luftmotor für PX20A und PX20S), 637309-XX (Flüssigkeitsbereich), 637374-X (Hauptluftventil-Einheit)

Abmessungen und Flussdiagramme für metallische 2"-Pumpen

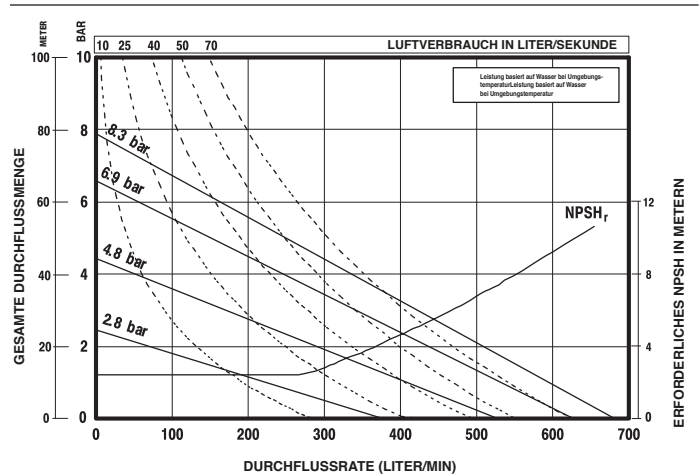


ABMESSUNGEN

A siehe unten	G 666,8 mm (26-1/4")	M 15,9 mm (5/8")
B 628,7 mm (24-3/4")	H 230,2 mm (9-1/16")	N 122,8 mm (4,834")
C 255,6 mm (10-1/16")	J 255,6 mm (10-1/16")	P 548 mm (21-5/8")
D siehe unten	K 14,3 mm (9/16")	Q 708,8 mm (27-7/8")
E 411,2 mm (16-3/16")	L siehe unten	R siehe unten
F 304,8 mm (12")		

PX20X-XAX-XXX-B()	501,4 mm (19-3/4")	47,6 mm (1-7/8")
PX20X-XCX-XXX-B()	501,4 mm (19-3/4")	47,6 mm (1-7/8")
PX20X-AHX-XXX-B(), -BH	488,7 mm (19-1/4")	63,5 mm (2-1/2")
PX20X-ASX-XXX-B(), -BS	488,7 mm (19-1/4")	63,5 mm (2-1/2")
PX20X-FHX-XXX-B(), -FS	488,7 mm (19-1/4")	63,5 mm (2-1/2")

"L"	"R"
50,8 mm (2")	328,6 mm (12-15/16")
50,8 mm (2")	328,6 mm (12-15/16")
53,0 mm (2-3/32")	344,5 mm (13-9/16")
53,0 mm (2-3/32")	344,5 mm (13-9/16")
82,6 mm (3-1/4")	344,5 mm (13-9/16")



Bestellposition 10

Sondercode 1 (Leer, wenn kein Sondercode vorhanden ist)

A – Magnetventil 120 VAC	G – Magnetventil 12 VDC ATEX/IECex*
B – Magnetventil 12 VDC	H – Magnetventil 24 VDC ATEX/IECex*
C – Magnetventil 240 VAC	J – 120 VAC NEC/CEC*
D – Magnetventil 24 VDC	K – Magnetventil 220 VAC ATEX/IECex*
E – 12 VDC NEC/CEC*	N – Magnetventil ohne Spule
F – 24 VDC NEC/CEC*	O – Standard-Ventilblock (Kein Magnetventil)
	P – Motor mit Anschlüssen (ohne Hauptventil)

Bestellposition 11

Sondercode 2 (Leer, wenn kein Sondercode vorhanden ist)

E – Rückmeldung für das Ende des Hubs + Leckerkennung	M – Leckerkennung ATEX/IECex/NEC/CEC*
F – Rückmeldung für das Ende des Hubs	O – Keine Option
G – Ende des Hubs ATEX/IECex*	R – Rückmeldung für das Ende des Hubs NEC/CEC*
H – Ende des Hubs/Leckerkennung ATEX/IECex*	T – Rückmeldung für das Ende des Hubs + Leckerkennung NEC/CEC*
L – Leckerkennung	

* Verwendung in Gefahrenbereichen möglich. - NEC/CEC: Klasse I und II, Div 1 und 2
- ATEX: Zone 1 und 2, 21 und 22

Metallische 3"-Pumpen

Unsere ARO® EXP metallischen 3"-Membranpumpen erreichen Durchflussraten von bis zu 1.040,9 l/min und sind in einer Vielzahl von Materialien und Anschlusskonfigurationen erhältlich. Diese Pumpen werden bei Farbenherstellern, der Keramikindustrie, der Öl- und Gasindustrie, sowie in der chemischen und in der petrochemischen Industrie oft zum Transfer, zur Befüllung, Umwälzung und zum Ansetzen verwendet.

UPGRADE
PUMP FOR REMOTE
ACTUATION CAPABILITY

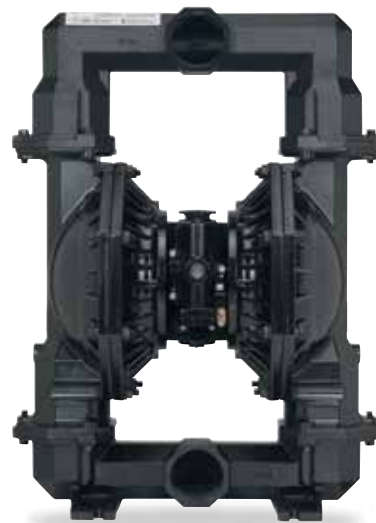
Verhältnis: 1:1
 Max. l/min: 1.041
 Verdrängung pro Zyklus: 10,6
 bei 6,9 bar Liter
 Lufteinlass: (Buchse) 3/4 – 14 N.P.T.F. - 1
 Flüssigkeitseinlass/-auslass (Buchse): 3" – 8 N.P.T.F. - 1
 Rp 3 (3 – 11 BSP parallel)

Max. Betriebsdruck in bar: 8,3
 Gelöste Feststoffe, max. Durchm. in mm (Zoll): 9,5 mm (3/8")
 Gewicht in kg:

PX30A-XAX-XXX-C 58,8
 PX30A-XCX-XXX-C 100,3
 PX30A-AHX-XXX-C 113,3
 PX30A-ASX-XXX-C 103,8
 PX30A-FHX-XXX-C 122,3
 PX30A-FSX-XXX-C 114,4

Hinweis: 18,2 kg mehr für Edelstahl-Druckluftmotor

Maximaler Trockensaughub in m: 4,2
 Schallpegel: 4,8 bar 50 Zyklen/Min 83,0 dB(A)
 Enthaltener Schalldämpfer: 67389



Bestellung

Position	1	2		3	4	5		6	7	8		9		10	11
Beispiel:	PX30	X	-	X	X	X	-	X	X	X	-	C	-	X	X

Position 1 Modell Serie	Position 2 Mittel- teil	Position 3 Anschlüsse	Position 4 Befeuchtete Teile	Position 5 Befesti- gungsteile	Position 6 Sitz- material	Position 7 Kugel- material	Position 8 Membranma- terial	Position 9
PD30 – Standardpumpe PE30 – Elektronisch steu- erbare Pumpe	A – Aluminium R – Poly- propylen mit SS-Luftkappen S – Edelstahl	A – NPTF-Gewinde B – BSP-Gewinde D – ANSI 4-Loch- Flansch D – DIN 8-Loch-Flansch	A – Aluminium* C – Gusseisen H – Hastelloy-C† S – Edelstahl ‡ Nicht verfügbar für PD30R-X Modelle	P – Beschichteter Stahl S – Edelstahl	A – Santoprene® C – Hytrel® E – Unlegierter Stahl F – Aluminium G – Nitril H – 440 SS K – PVDF L – Hastelloy S – 316 SS	A – Santoprene® C – Hytrel® G – Nitril T – PTFE V – Viton®	A – Santoprene® C – Hytrel® G – Buna-N L – PTFE mit langer Lebensdauer T – PTFE/ Santoprene® V – Viton®	Revisionsstufe Position 10 und 11 Sondercode Optionen zur Flüssigkeitsregelung für Pumpen mit elek- tronischer Schnittstelle (Modell PE30). Siehe Seite 39 für die vollständige Beschreibung

* Verwendung in Gefahrenbereichen möglich. - NEC/CEC: Klasse I und II, Div 1 und 2 Hytrel® und Viton® sind eingetragene Marken der DuPont Company. Santoprene® ist eine eingetragene Marke der Monsanto Company, lizenziert unter Advanced Elastomer Systems, L.P.
 - ATEX: Zone 1 und 2, 21 und 22

Zubehör

Luftleitungs-Anschlusskit | 66109

(Huckepackfilter/Regler mit Messgerät, Rohrnickel und einem Luftschlauch von ca. 1,50 m Länge)

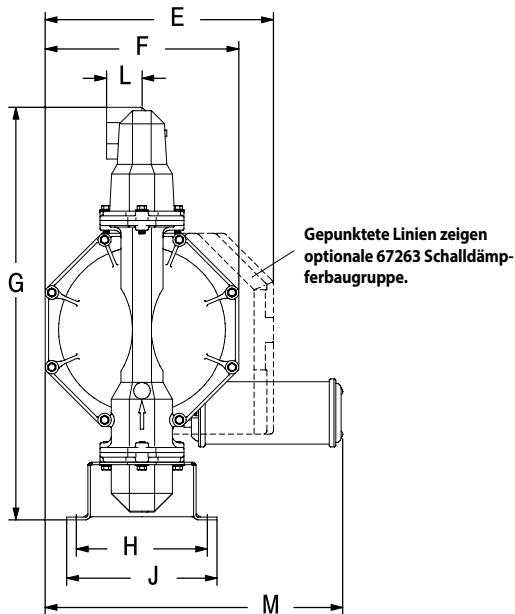
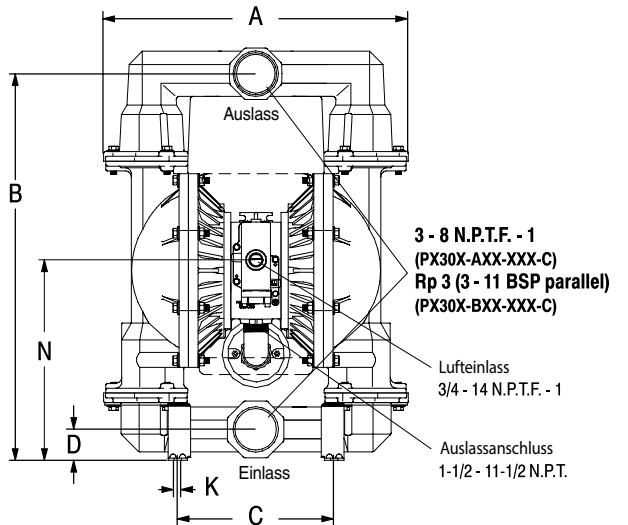
Membranbrucherkennung | 67237, (Pumpenmodell PE30X benötigt)

Zyklussensorkit | 67350-1 (Pumpenmodell PE30X benötigt)

Wartungsreparaturkits | 637369 (Luftmotor für PX30R), Kit-Nr. 637421 (Luftmotor für PX30A und PX30S),
 637374-X (Hauptluftventil-Einheit), Kit-Nr. 637303-XX (Flüssigkeitsbereich)

Schalldämpfer für den Dauerbetrieb | 67263 Der Schalldämpfer weist eine große Ausdehnungskammer auf, über die kalte Abluft aus der Pumpe ausströmen kann

Abmessungen und Flussdiagramme für metallische 3"-Pumpen



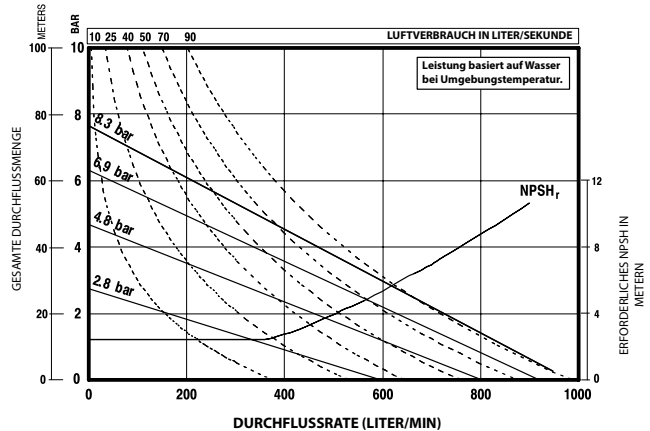
ABMESSUNGEN

A siehe unten	F 381 mm (15")	K 14,3 mm (9/16")
B 761,7 mm (30")	G 812,5 mm (32")	L 69,9 mm (2-3/4")
C 306,5 mm (12-1/16")	H 258 mm (10-5/32")	M 586,3 mm (23-3/32")
D siehe unten	J siehe unten	N siehe unten
E 449,2 mm (17-11/16")		

	"A"	"D"
PX30X-XAX-XXX-C	598,7 mm (23-5/8")	60,3 mm (2-3/8")
PX30X-XCX-XXX-C	598,7 mm (23-5/8")	61,1 mm (2-7/16")
PX30X-XHX-XXX-C	587,3 mm (23-1/8")	69,9 mm (2-3/4")
PX30X-XSX-XXX-C	587,3 mm (23-1/8")	69,9 mm (2-3/4")

	"J"	"N"
	279,4 mm (11")	393,7 mm (15-1/2")
	296,1 mm (11-11/16")	393,7 mm (15-1/2")
	296,1 mm (11-11/16")	406,4 mm (16")
	296,1 mm (11-11/16")	406,4 mm (16")

PX30A-XXX-XXX-C / PX30S-XXX-XXX-C METALLISCHE 3"-MEMBRANPUMPE



Bestellposition 10

Sondercode 1 (Leer, wenn kein Sondercode vorhanden ist)

A – Magnetventil 120 VAC	G – Magnetventil 12 VDC ATEX/IECex*
B – Magnetventil 12 VDC	H – Magnetventil 24 VDC ATEX/IECex*
C – Magnetventil 240 VAC	J – 120 VAC NEC/CEC*
D – Magnetventil 24 VDC	K – Magnetventil 220 VAC ATEX/IECex*
E – 12 VDC NEC/CEC*	N – Magnetventil ohne Spule
F – 24 VDC NEC/CEC*	O – Standard-Ventilblock (Kein Magnetventil)
	P – Motor mit Anschlüssen (ohne Hauptventil)

Bestellposition 11

Sondercode 2 (Leer, wenn kein Sondercode vorhanden ist)

E – Rückmeldung für das Ende des Hubs + Leckerkennung	M – Leckerkennung ATEX/IECex/NEC/CEC*
F – Rückmeldung für das Ende des Hubs	O – Keine Option
G – Ende des Hubs ATEX/IECex*	R – Rückmeldung für das Ende des Hubs NEC/CEC*
H – Ende des Hubs/Leckerkennung ATEX/IECex*	T – Rückmeldung für das Ende des Hubs + Leckerkennung NEC/CEC*
L – Leckerkennung	

* Verwendung in Gefahrenbereichen möglich. - NEC/CEC: Klasse I und II, Div 1 und 2
- ATEX: Zone 1 und 2, 21 und 22

Abfüllungs- / Durchflusssteuerung

CONTROLLER

Der ARO® -Controller fügt sich nahtlos bei Pumpen mit elektronischer Schnittstelle der ARO® EXP-Serie ein und schafft so ein vollautomatisches System mit mehreren Pumpen, das Herstellern und Betreibern dabei hilft, Flüssigkeiten einfacher und intelligenter zu handhaben, wobei weniger Aufsicht seitens des Betreibers notwendig ist. Stellen Sie auf ein vollautomatisches System um, das Ihnen dabei hilft, Kosten und Produktionszeit zu optimieren.



Controller-Auswahl

Modelloptionen	
Basiscontroller	651763-XX-0
Schnittstelle für eine Pumpe	651763-XX-1
Schnittstelle für zwei Pumpen	651763-XX-2

XX = AM (Amerika)
EM (Europa, Nahost, Indien und Afrika)
AP (Asien/Pazifik)

Automatisieren Sie Ihre Prozesse

- Beseitigen Sie manuelle Prozesse und Fehler
- Sichere Steuerung und Überwachung dank Fernsteuerung
- Kompatibel mit Leckerkennung, Füllstandsensor und Proportionalsteuerung

Echtzeit-Systemwarnungen

- Fernwarnungen senden Betriebsdaten
- Automatische Abschaltung durch Fernauslöser
- Programmierbare Benachrichtigungen für Wartungsarbeiten

Integration des Durchflussmessers

- Ein Durchflussmesser liefert Informationen zur präzisen Volumensteuerung
- Der Controller steuert ein Auslassventil an, um den Durchfluss schnell zu stoppen, wenn das gewünschte Volumen erreicht ist
- Einfache Integration und Entfall von SPS- Verkabelung und -Programmierung

Vollautomatisierung

- Präzise, elektronisch gesteuerte Dosierung
- Enthält vorprogrammierte und benutzergesteuerte Funktionen
- Ein geschlossenes System erzielt eine Verteilungswiederholbarkeit mit einer Abweichung von nur +/- 1 %

Steuerung mehrerer Pumpen

- Steuerung von zwei Pumpen für präzise, zweiteilige Abfüllung
- Bis zu fünf voreinstellbare Abfüllprogramme pro Pumpe
- Benachrichtigung bei Beendigung des Abfüllvorgangs

Das Pumpen mit Simul-Start-Technologie

- Synchronisierung Ihrer Pumpen
- Gleichzeitiger Start von zwei Pumpen durch den Controller, für Anwendungen, in denen es auf ein konsistentes volumetrisches Verhältnis ankommt

Pumpen-Auswahl

Position	1	2	3	4	5	6	7	8	9	10	11	12			
Beispiel:	PE	05	P	-	A	P	S	-	P	A	A	-	B	D	E

Position 1 Modellserie	Position 2 Anschlussgröße	Position 3 Material des Mittelbereichs	Position 4 Gewinde	Position 5 Befeuchtete Teile	Position 6 Befestigungsteile	Position 7 Sitzmaterial	Position 8 Kugelmateriale
PE – Elektronikschnittstelle	01 – 1/4"-Anschluss 03 – 3/8"-Anschluss, 05 – 1/2"-Anschluss 07 – 3/4"-Anschluss 10 – 1"-Anschluss 15 – 1-1/2"-Anschluss 20 – 2"-Anschluss 30 – 3"-Anschluss	A – Aluminium P – Polypropylen S – Edelstahl	A – NPT-Gewinde B – BSP-Gewinde F – A.N.S.I. Seite Y – A.N.S.I. Mittel-	A – Aluminium* C – Gusseisen D,E – Erdbares Acetal* H – Hastelloy K, L – PVDF (Kynar) P, R – Polypropylen S – Edelstahl*	P – Beschichteter Stahl S – Edelstahl	A – Santoprene® C – Hytrel® D – Acetal E – Unlegierter Stahl F – Aluminium G – Nitril H – 440 SS Hart K – PVDF L – Hastelloy P – Polypropylen S – Edelstahl	A – Santoprene® C – Hytrel® G – Nitril S – 316 SS T – PTFE U – Polyurethan V – Viton®

Position 9 Membranmaterial	Position 10 Revision	Position 11 Sondercode 1		Position 12 Sondercode 2
A – Santoprene® C – Hytrel® G – Nitril T – PTFE V – Viton®	A – Erste B – Zweite C – Dritte	A – Magnetventil 120 VAC, 110 VAC + 60 VDC B – Magnetventil 12 VDC, 24 VAC + 22 VDC C – Magnetventil 240 VAC, 220 VAC + 120 VDC D – Magnetventil 24 VDC, 48 VAC + 44 VA CA† E – Magnetventil 12 VDC NEC/CEC* F – Magnetventil 24 VDC NEC/CEC*† G – Magnetventil 12 VDC ATEX/IECex* H – Magnetventil 24 VDC ATEX/IECex*	J – 120 VDC NEC/CEC* K – Magnetventil 220 VDC ATEX/IECex* N – Magnetventil ohne Spule O – Standard-Ventilblock (Kein Magnetventil) P – Motor mit Anschlüssen (ohne Hauptventil) † einzige Magnetspannungen, die mit dem Controller funktionieren	E – Rückmeldung für das Ende des Hubs + Leckerkennung F – Rückmeldung für das Ende des Hubs G – Ende des Hubs ATEX/IECex* H – Ende des Hubs/Leckerkennung ATEX/IECex* L – Leckerkennung M – Leckerkennung ATEX/IECex/NEC/CEC* O – Keine Option R – Rückmeldung für das Ende des Hubs NEC/CEC* T – Rückmeldung für das Ende des Hubs + Leckerkennung NEC/CEC

* Verwendung in Gefahrenbereichen möglich. - NEC/CEC: Klasse I und II, Div 1 und 2
- ATEX: Zone 1 und 2, 21 und 22

Hytrel® und Viton® sind eingetragene Marken der DuPont Company. Santoprene® ist eine eingetragene Marke der Monsanto Company, lizenziert unter Advanced Elastomer Systems, L.P.

Metallische 2"-Pumpen mit Klappenventil

SONDERPUMPE

Die pneumatischen Membranpumpen von ARO® bieten effektive Durchflussraten von bis zu 651 l/min. Diese Pumpen sind für die Förderung von faserhaltigen, großen Feststoffen (gelöst oder nicht gelöst), abrasiven oder schlammigen Flüssigkeiten und für andere Anwendungen gebaut, für die Pumpen mit Kugelrückschlagventil weniger geeignet sind. Pumpen mit Klappenventil sind zur Versorgung von Filterpressen, Wasseraufbereitung, Entwässerung, zum Transfer von Füllgütern und für eine Reihe an anderen anspruchsvollen Anwendungen geeignet.

Verhältnis:	1:1
Max. l/min:	651
Verdrängung pro Zyklus: bei 6,9 bar Liter	5,3
Lufteinlass (Buchse):	3/4 - 14 N.P.T.F.-1
Flüssigkeitseinlass/-auslass (Buchse):	PF20X-AXX-XXX-B 2 - 11-1/2 N.P.T.F. -1 PF20X-BXX-XXX-B Rp 2 (2 -11 BSP parallel)
Max. Betriebsdruck in bar:	8,3
Gelöste Feststoffe, max. Durchm. in mm (Zoll):	51 mm (2"), Halbfeststoffe
Maximaler Trockensaughub in m:	4,2
Gewicht in kg:	PF20A-XAX-SXX-B 44,2 PF20A-XCX-SXX-B 75,4 PF20A-ASX-SXX-B 75,3 PF20A-BSX-SXX-B 75,3 PF20A-FSX-SXX-B 80,3 13,1kg mehr für Edelstahl-Druckluftmotor PF20R-XCX-SXX-B 81,1 PF20R-XSX-SXX-B 81,9
Schallpegel:	4,8 bar 60 Zyklen/Min 85,0 dB(A)
Schalldämpfer:	94810 (optional 94117)



Bestellung

Position	1	2		3	4	5		6	7	8		
Beispiel:	PF20	X	-	X	X	X	-	S	X	X	-	B

Position 1 Modell Serie	Position 2 Mittel- teil	Position 3 Anschlüsse	Position 4 Befeuchtete Teile	Position 5 Befesti- gungsteile	Position 6 Sitz- material	Position 7 Klappen- material	Position 8 Membranma- terial
PF20 – Standardpumpe	A – Aluminium R – Polypropylen mit SS-Luftkappen S – Edelstahl Y – Polypropylen mit CI-Luftkappen	A – NPTF-Gewinde B – BSP-Gewinde F – 2" ANSI/DIN Flansch	A* – Aluminium C – Gusseisen S – Edelstahl * Nicht verfügbar für die Optionen PD20R oder PD20Y	P – Beschichteter Stahl S – Edelstahl	S – Edelstahl	A – EPR G – Nitril U – Polyurethan V – Viton®	A – Santoprene® G – Buna-N T – PTFE/ Santoprene® V – Viton®

Hytrel® und Viton® sind eingetragene Marken der DuPont Company. Santoprene® ist eine eingetragene Marke der Monsanto Company, lizenziert unter Advanced Elastomer Systems, L.P.

Zubehör

Wartungsreparaturkits | 637421 (Luftmotor)
637310-XX (Flüssigkeitsbereich)

Pulvertransfer

SONDERPUMPE

Schnellerer, sauberer Transfer und Umgang mit trockenen Pulvern, zu einem Bruchteil der Kosten von installierten „Systemen“. Konsistenter, reibungsloser Transfer von Pulvern mit einem Trockengewicht von bis zu 721 kg/m³ wie z. B. Ruß, Blähglimmer, Silikone, Acrylharze, Pulver für den 3D-Druck und Pharmazeutika

Manuelle Pulverprozesse ersetzen.

- Luftverunreinigung senken, durch direkten Transfer vom Pulvercontainer zum Druckluftgerät.
- Einzigartiges, patentiertes Luftansaugsystem zur Verhinderung von Pulververklumpung.
- Mobil – kann von Einsatzort zur Einsatzort transportiert werden.

Anschluss:	1", 2" und 3"
Material:	Aluminium und Edelstahl
Max. Betriebsdruck: bar	3,4
Gelöste Feststoffe, max. Durchm. in mm (Zoll)	3,3 mm (1/8") bei PP10A-Modellen, 6,4 mm (1/4") bei PP20A-Modellen 9,5 mm (3/8") bei PP30A-Modellen
Gewicht: kg	PP10A-XAX-AAA 15,1 PP10A-XSX-AAA 23,1 PP20A-XAX-AAA 45,1 PP20A-XSX-AAA 71,6 PP30A-XAX-AAA 62,4 PP30A-XSX-AAA 107,4



Optionales Ansaugrohr
67183-1

Bestellung

Position	1	2	3	4	5	6	7		
Beispiel:	PP10A	-	X	X	X	-	X	X	X

Position 1 Modellserie	Position 2 Anschlüsse	Position 3 Befeuchtete Teile	Position 4 Befestigungsteile	Position 5 Sitzmaterial	Position 6 Kugelmateriale	Position 7 Membranmaterial
PP10A – 1"-Anschluss	A – 1-11-1/2 N.P.T.F. - 1 B – Rp1 (1-11 BSP)	A – Aluminium S – Edelstahl	P – Beschichteter Stahl S – Edelstahl	A – Santoprene® S – Edelstahl	A – Santoprene®	A – Santoprene® M – Santoprene® mit medizinischer Einstufung

Position	1	2	3	4	5	6	7		
Beispiel:	PP20A	-	X	X	X	-	X	X	X

Position 1 Modellserie	Position 2 Anschlüsse	Position 3 Befeuchtete Teile	Position 4 Befestigungsteile	Position 5 Sitzmaterial	Position 6 Kugelmateriale	Position 7 Membranmaterial
PP20A – 2"-Anschluss	A – 2-11-1/2 NPTF – 1 B – Rp2 (2-11 BSP parallel) C – 2" ANSI/DIN Flansch	A – Aluminium S – Edelstahl	P – Beschichteter Stahl S – Edelstahl	A – Santoprene® S – Edelstahl	A – Santoprene® M – Santoprene® mit medizinischer Einstufung	A – Santoprene® M – Santoprene® mit medizinischer Einstufung

Position	1	2	3	4	5	6	7		
Beispiel:	PP30A	-	X	X	X	-	X	X	X

Position 1 Modellserie	Position 2 Anschlüsse	Position 3 Befeuchtete Teile	Position 4 Befestigungsteile	Position 5 Sitzmaterial	Position 6 Kugelmateriale	Position 7 Membranmaterial
PP30A – 3"-Anschluss	A – 3-8 NPTF – 1 B – Rp3 (3-11 BSP parallel) F – 3" ANSI/DIN Flansch	A – Aluminium S – Edelstahl	P – Beschichteter Stahl S – Edelstahl	A – Santoprene®	A – Santoprene®	A – Santoprene®

Santoprene® ist eine eingetragene Marke der Monsanto Company, lizenziert unter Advanced Elastomer Systems, L.P.

Zubehör

Wartungsreparaturkits | 637397 (Luftmotor PP10A), 637401-XX (Flüssigkeitsbereich PP10A), 637421 (Luftmotor PP20A), 637421 (Luftmotor PP30A), 637309-XX (Flüssigkeitsbereich PP20A), 637303-XX (Flüssigkeitsbereich PP30A)

Ansaugrohr: 67183-1 (ca. 3 m langer Schlauch mit 2" Durchmesser. Für PP20A und PP30A)

Sanitärer Transfer

SONDERPUMPE

- Gebaut aus FDA-konformen Materialien.
- Flüssigkeitsbereich aus elektropoliertem 316er Edelstahl.
- Schraubkonstruktion mit Montageteilen aus ausschließlich Edelstahl.
- Ausschließlich feingegossene befeuchtete Teile.

Typische Anwendungen:

Lebensmittelverarbeitung
 Kosmetika
 Pharmazie
 Chemische Zusatzstoffe
 Lebensmitteltaugliche Klebstoffe
 Farben
 Anwendungen, die eine schnelle Trennung erfordern
 Flüssigkeitsanschlüsse



	PM05X-X-X-B02 (1/2")	PM10X-X-X-A02 (1")	PM15X-X-X-A02 (1-1/2")	PM20X-X-X-B02 (2")	PM30X-X-X-C02 (3")
Verhältnis:	1:1	1:1	1:1	1:1	1:1
Max. l/min:	49,2	197,6	465,6	651	1041
Verdrängung pro Zyklus l/min:	0,15	0,88	0,617	5,3	10,6
Lufteinlass (Buchse):	1/4 – 18 PTE SAE Kurz	1/4 – 18 N.P.T.F	1/2 – 14 N.P.T.F	3/4 – 14 N.P.T.F-1	3/4 – 14 N.P.T.F-1
Flüssigkeitseinlass:	1-1/2" 3-fach Klammer	1-1/2" 3-fach Klammer	2" 3-fach Klammer	2-1/2" 3-fach Klammer	3" 3-fach Klammer
Flüssigkeitsauslass:	1-1/2" 3-fach Klammer	1-1/2" 3-fach Klammer	2" 3-fach Klammer	2-1/2" 3-fach Klammer	3" 3-fach Klammer
Max. Betriebsdruck: bar	6,9	8,3	8,3	8,3	8,3
Gelöste Feststoffe in mm (Zoll)	2,4 mm (3/32")	3,3 mm (1/8")	6,4 mm (1/4")	6,5 mm (1/4")	9,5 mm (3/8")
Gewicht in kg:	6,7	PM10A-CSS-X-A02 20,3 PM10R-CSS-X-A02 17,3 PM10S-CSS-X-A02 23,4	PM15A-CSS-X-A02 28,3 PM15R-CSS-X-A02 27,3 PM15S-CSS-X-A02 35,6	PM20A-CSS-X-B02 64,8 PM20R-CSS-X-B02 83,5 PM20S-CSS-X-B02 77,9	PM30A-CSS-X-C02 103,2 PM30R-CSS-X-C02 114,9 PM30S-CSS-X-C02 121,2
Optionaler Schalldämpfer	93110 (benötigt Baugruppe 67367)			67213 (Standardbetrieb) 67263 (Dauerbetrieb)	67213 (Standardbetrieb) 67263 (Dauerbetrieb)

Bestellung (Nicht alle Optionen sind für jede Pumpengröße verfügbar. Für verfügbare Optionen, siehe Benutzerhandbuch.)

Position	1	2		3	4	5		6	7	8	9
Beispiel:	PMXX	X	-	X	X	X	-	X	X	X	X02
Position 1 Modell Serie	Position 2 Mittel- teil	Position 3 Gewinde	Position 4 Befeuchtete Teile	Position 5 Befesti- gungsteile	Position 6 Sitz- material	Position 7 Kugelmateri- al	Position 8 Membranma- terial	Position 9 Revision Stufe			
PM05 – 1/2"-Pumpe PM10 – 1"-Pumpe PM15 – 1-1/2"-Pumpe PM20 – 2"-Pumpe PM30 – 3"-Pumpe	A – Aluminium P – Polypropylen S – Edelstahl	C – 3-fach Klammer	S – Edelstahl	S – Edelstahl	A – Santoprene® P – Polypropylen S – Edelstahl	A – Santoprene® C – Hytrel® G – Nitril S – Edelstahl T – PTFE V – Viton®	A – Santoprene® C – Hytrel® G – Nitril M – med. eingestuf- tes Santoprene® T – PTFE/ Santoprene®	A02 – Pumpe mit 1"- (2,54 cm) und 1-1/2"- (3,81 cm) Anschlüssen B02 – Pumpe mit 1/2"- (1,27 cm) und 2"- (5,08 cm) Anschlüssen C02 – Pumpe mit 3"- (7,62 cm) Anschlüssen			

Hytrel® und Viton® sind eingetragene Marken der DuPont Company. Santoprene® ist eine eingetragene Marke der Monsanto Company, lizenziert unter Advanced Elastomer Systems, L.P.

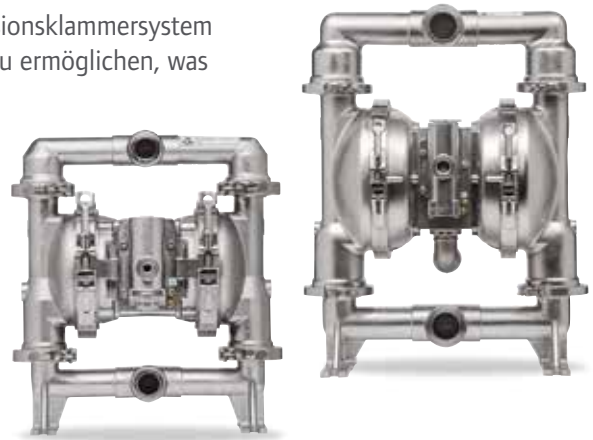
FDA-konforme Pumpen

SONDERPUMPE

Unsere SD-Serie ist mit dem „Quick-Knock-Down“- (QKD)-Kompressionsklammersystem ausgestattet, um einfache Reinigung, Wartung und Instandhaltung zu ermöglichen, was die Zuverlässigkeit und Langlebigkeit der Produkte fördert.

Pumpen der SD-Serie

- „Quick-Knock-Down“- (QKD)-System für schnelle Demontage.
- Auf Durchflussraten optimiert. Bessere Gesamtleistung, geringer Materialverschleiß.
- Konstruktion aus elektropoliertem 316L-Edelstahl, FDA-Konformität und Hochtemperaturbetrieb
- Optionale elektronische Schnittstelle
- Optionale einteilige Membranen aus einem PTFE-Verbundmaterial



Anwendungsbereiche:

Nahrungsmittel/Getränke/ Pharmazie/Kosmetika

SD10S-CSS-SXX-B /
1"-Pumpe

SD20S-CSS-SXX-B / 2"-Pumpe

Anlaufdruck bar	1,723	1,723
Trockensaughub m H2O	5,02	5,56
Nassaughub m H2O	9,57	9,57
Durchflussrate l/min	204,4	738
Verdrängung pro Zyklus l/min bei 6,9 bar	0,976	4,9
Max. förderbare Feststoffe in mm (Zoll)	3,2 (1/8)	6,4 (1/4)
Flüssigkeitseinlass/-auslass	1-1/2" 3-fach Klammer	2-1/2" 3-fach Klammer

➤ Bestellung

Position	1	2	3	4	5	6	7	8	9	10				
Beispiel:	SDXX	X	-	C	S	S	-	X	X	X	-	B	X	X

Position 1 Modell Serie	Position 2 Mittel- teil	Position 3 Anschluss	Position 4 Flüssigkeitsaufsatz- und Verteilermater.	Position 5 Befestigungsteile	Position 6 Sitz- material	Position 7 Kugelmateri- al	Position 8 Membranmaterial
SD10 – 1"-Pumpe SD20 – 2"-Pumpe	R – Weißes Polypropylen S – 316 SS	C – Sanitärer Flansch	S – 316L Edelstahl*	S – Edelstahl	C – Hytrel K – PVDF S – 316L Edelstahl	C – Hytrel® M – medizinisch eingestuftes Santoprene® S – 316L SS T – PTFE	C – Hytrel® M – Med. eingestuftes Sant. T – PTFE/Santoprene® K – Einteiliges PTFE- Verbundmaterial T – PTFE/Santoprene®

A – Magnetventil 120 VAC, 110 VAC + 60 VDC	E – Rückmeldung für das Ende des Hubs + Leckerkennung
B – Magnetventil 12 VDC, 24 VAC + 22 VDC	F – Rückmeldung für das Ende des Hubs
C – Magnetventil 240 VAC, 220 VAC + 120 VDC	G – Ende des Hubs ATEX/IECex*
D – Magnetventil 24 VDC, 48 VAC + 44 VACA	H – Ende des Hubs/Leckerkennung ATEX/IECex*
E – Magnetventil 12 VDC NEC/CEC*	L – Leckerkennung
F – Magnetventil 24 VDC NEC/CEC*	M – Leckerkennung ATEX/IECex/NEC/CEC*
G – Magnetventil 12 VDC ATEX/IECex*	O – Keine Option
H – Magnetventil 24 VDC ATEX/IECex*	R – Rückmeldung für das Ende des Hubs NEC/CEC*
J – Magnetventil 120 VDC NEC/CEC*	T – Rückmeldung für das Ende des Hubs + Leckerkennung NEC/CEC
K – Magnetventil 220 VDC ATEX/IECex*	
N – Magnetventil ohne Spule	
O – Standard-Ventilblock (Kein Magnetventil)	
P – Motor mit Anschlüssen (ohne Hauptventil)	

* Verwendung in Gefahrenbereichen möglich. - NEC/CEC: Klasse I und II, Div 1 und 2
- ATEX: Zone 1 und 2, 21 und 22

Hytrel® und Viton® sind eingetragene Marken der DuPont Company. Santoprene® ist eine eingetragene Marke der Monsanto Company, lizenziert unter Advanced Elastomer Systems, L.P.

Hochdruckpumpe, Verhältnis 2:1

SONDERPUMPE

Die Hochdruckpumpe wurde für Anwendungen entwickelt, bei denen ein Flüssigkeitsdruck von mehr als 6,9 bar benötigt wird, den herkömmliche Pumpen entwickeln. Im Vergleich zu einer Standard-Membranpumpe, liefert die Hochdruckpumpe mit einem Verhältnis von 2:1 bis zu 13,8 bar, bei ca. der halben Flussrate. Das 2:1-Verhältnis wird erzielt, indem die effektive Oberfläche beider Membranen genutzt wird, um den Ausgangsdruck zu verdoppeln.



Hochdruckpumpe, Verhältnis 2:1

- Absolut leckagefreie Schraubkonstruktion.
- Simul-Shift- und Quick-Dump-Ventile für Leistung ohne Stehenbleiben/Vereisung.
- Gefaltete Membranen für lange Lebensdauer.
- Modulares Hauptventil für einfache Reparatur.

Anwendungsbereiche:

Hochviskose Flüssigkeiten
 Flüssigkeiten mit hohem Feststoffanteil
 Beschickung von Filterpressen
 Große Förderhöhe/hoher Gegendruck

Modell	Maximale Liter (Liter)	Verdrängungs-Zyklen pro Liter bei 6,8 bar	Gewicht (kg)	Gelöste Feststoffe, max. Durchm. mm (Zoll)	Maximaler Auslassdruck bar
1-1/2"-Membranpumpe mit 2:1 Verh.	238,48	3,33	39,9	6,4 (1/4)	13,8
2"-Membranpumpe mit 2:1 Verh.	348,25	4,8	66,2	6,4 (1/4)	13,8
3"-Membranpumpe mit 2:1 Verh.	605,6	5,3	121,6	9,5 (3/8)	13,8

Bestellung

Position	1	2		3				4	5	6		7
Beispiel:	PHXX	F	-	X	S	P	-	S	X	X	-	C
Position 1 Modell Serie	Position 2 Mittel- teil	Position 3 Gewinde			Position 4 Sitz- material	Position 5 Kugel- material	Position 6 Membranmaterial			Position 7 Revision Stufe		
PH15 - 1 1/2" PH20 - 2" PH30 - 3"	F - leitfähiges Polypropylen/ Edelstahl	1-1/2" (PH15F) A - 1-1/2" NPTF B - 1-1/2" BSP parallel F - 1-1/2" ANSI/DIN Flansch 2" (PH20F) A - 2 - 11-1/2" NPTF-1 B - Rp 2 (2 - 11" BSP parallel) F - 2" ANSI/DIN Flansch 3" (PH30F) A - 3 - 8" NPTF-1 B - Rp 3 (3 - 11" BSP parallel) F - 3" ANSI/DIN Flansch			S - Edelstahl	A - Santoprene® T - PTFE C - Hytrel®	A - Santoprene® C - Hytrel® L - PTFE mit langer Lebensdauer T - PTFE/Santoprene®			A - 1-1/2" B - 2" C - 3"		

Hytrel® ist eine eingetragene Marke der DuPont Company. Santoprene® ist eine eingetragene Marke der Monsanto Company, lizenziert unter Advanced Elastomer Systems, L.P.

Zubehör

	PH15 - 1 1/2"	PH20 - 2"	PH30 - 3"
Filter/Regler	P39344-614	P39354-614	P39454-614
Luftleitungskit	66084-1	66109	66109
Luftbereich Wartungskit	637389	637369	637369
Flüssigkeitsbereich Wartungskit	637445-XX	637446-XX	637441-CC

1"-PW-Serie

SONDERPUMPE

ARO® PW10X-X Pumpen der EXP-Serie

- Upgrade auf EXP-Pumpen von existierenden Wilden® P4, T4 oder M4 Pumpen, oder Versa-Matic® E4 Pumpen.
- Die Einlass-/Auslassanschlüsse der ARO® PW10X-X haben dieselben Maße wie die der anderen Pumpen
- Befreien Sie sich von Pumpenstillstand und undichten Bandklemmen.



Verhältnis:	1:1
Max. l/min:	227,1
Verdrängung pro Zyklus in Litern	0,89
Lufteinlass (Buchse):	1/2 - 14 N.P.T.
Flüssigkeitseinlass:	1-1/2" - 11-1/2" N.P.T.F. - 1
Flüssigkeitsauslass:	1-1/4" - 11-1/2" N.P.T.F. - 1
Max. Betriebsdruck in bar:	8,3
Gelöste Feststoffe, max. Durchm. in mm (Zoll):	3,3 (1/8")
Gewicht in kg:	PW10A-XXX-XXX 11,7
Maximaler Trockensaughub in m:	5,8
Schallpegel:	4,8 bar 60 Zyklen/Min 80,6 dB(A)

Bestellung

Position	1	2		3	4	5		6	7	8
Beispiel:	PW10	A	-	X	X	X	-	X	X	X

Position 1 Modell Serie	Position 2 Mittel- teil	Position 3 Gewinde	Position 4 Befeuchtete Teile	Position 5 Befesti- gungsteile	Position 6 Sitz- material	Position 7 Kugelmateri- al	Position 8 Membranma- terial
PW10 – Standard- pumpe	A – Aluminium	A – NPTF-Gewinde	A – Aluminium	P – Beschichteter Stahl S – Edelstahl	A – Santoprene® C – Hytrel® F – Aluminium G – Nitril	A – Santoprene® C – Hytrel® G – Nitril T – PTFE V – Viton®	A – Santoprene® C – Hytrel® G – Nitril T – PTFE/ Santoprene® V – Viton®

Hytrel® und Viton® sind eingetragene Marken der DuPont Company. Santoprene® ist eine eingetragene Marke der Monsanto Company, lizenziert unter Advanced Elastomer Systems, L.P.

Zubehör

Wartungsreparaturkits | 637397 (Luftmotor)
637401-XX (Flüssigkeitsbereich)

Elektronik-Zubehör

Finden Sie schnell Ihr Zubehör, Ihre Leckdetektoren, Hubende- Sensoren, und Magnetventilblock-Kits

Rüsten Sie Ihre Pumpen der EXP- oder Compact-Serie mit elektronischem Zubehör auf, um sie nahtlos in automatisierte Prozesse zu integrieren. Unabhängig davon, ob Sie einen SPS-automatisierten Prozess oder einen Abfüll-/Flussraten-Controller von ARO® haben, kann Ihnen dieses Zubehör den ferngesteuerten Betrieb ermöglichen, ineffiziente manuelle Prozesse entfernen und dank Lösungen zur proaktiven Wartung die Laufzeiten verbessern. Wenden Sie sich an Ihren ARO® Vertreter oder den technischen Support, um herauszufinden, welches Zubehör am besten zu Ihren Pumpen und Anwendungen passt.



Hubende-Sensoren

Zur Überwachung von Zyklusraten für proaktive Wartung und zur Bestimmung des transferierten Volumens bei Abfüllprozessen.

Erkennung des Hubendes zur Zyklenzählung			
Compact-/EXP-Anschlussgröße	Regulärbetrieb	Betrieb in Gefahrenbereichen*: ATEX:	Betrieb in Gefahrenbereichen*: NEC, CEC
1/4"	24110934	97404 und 97491	97404 und 97412
3/8"	97048	97405 und 97491	97405 und 97412
1/2" und 3/4"	97053	97406 und 97491	97406 und 97412
1"	97119	97408 und 97491	97408 und 97412
1 1/2"	97396	97410 und 97491	97410 und 97412
2" und 3"	97121	97411 und 97491	97411 und 97412

* Hinweis: Für den Betrieb in Gefahrenbereichen sind sowohl ein Hubende-Sensor, als auch ein Sperrverstärker erforderlich

Erkennung von Lecks

Minimierung unerwünschter Ausfallzeiten durch die Erkennung von Membranversagen.

Leckerkennung		
Compact-/EXP-Anschlussgröße	Regulärbetrieb	Betrieb in Gefahrenbereichen*: ATEX, NEC, CEC
1/4"	67237	96270-2 (Anz.: 2) und 97414 (Anz.: 1)
3/8"	67237	96270-2 (Anz.: 2) und 97414 (Anz.: 1)
1/2" und 3/4"	67237	96270-2 (Anz.: 2) und 97414 (Anz.: 1)
1"	67237	96270-2 (Anz.: 2) und 97414 (Anz.: 1)
1 1/2"	67237	96270-2 (Anz.: 2) und 97414 (Anz.: 1)
2" und 3"	67237	96270-2 (Anz.: 2) und 97414 (Anz.: 1)

* Hinweis: Für den Betrieb in Gefahrenbereichen sind sowohl zwei Leckerkennungs-Sensoren (einer pro Membran), als auch eine Zener-Sperre nötig

Magnetventilblock-Kits

Austausch vorhandener Hauptventile durch Magnethauptventile. Für jede Aktivierung des Magnets erfolgt ein Pumpenhub. Präzise Abfüllung durch Kombination mit SPS-Systemen oder einem ARO®-Controller.

Position	1	2	3
Beispiel:	637371	-	X
		X	
			X
Position 1 Basis-Teilenummer	Position 2 Ventilblock-Material	Position 3 Magnetspule Ventilblock-Mater.	
1/4"	637371	1 – Aluminium	
3/8", 1/2", 3/4"	637540	2 – Edelstahl	
1"	637541	3 – Schwarzes Polypropylen	
1 1/2"	637542	4 – Weißes Polypropylen	
2" und 3"	637543	E = 12 VDC NEC/CEC	
		F = 24 VDC NEC/CEC	
		G = 12 VDC ATEX/IECex	
		H = 24 VDC ATEX/IECex	
		J = 120 VAC NEC/CEC	
		K = 220 VAC ATEX/IECex	
		N = Keine Spule *	

* Hinweis: Eine Option ohne Spule steht zur Verfügung, wenn an Ihrem Standort mehrere Betriebsumgebungen existieren. Wenden Sie sich an Ihren ARO® Vertreter oder den technischen Support, für die Wahl des korrekten Magnetventils für Ihren Anwendungsbereich.

MaxAir 2-Wege-Ventil

Einlassluft-Regelung für einfache Ein-/Ausschaltung. Spritzguss-Gehäuse aus Messing, Edelstahl-Schaft und Membranen aus Buna-N bieten hervorragende Haltbarkeit.



Pumpenanschluss Größe	24 VDC Ventil und Anschluss*	120 VAC Ventil und Anschluss*
1/4" bis 1"	TB03EB-024-D und CSN-30	TB03EB-120-A und CSN-30
1-1/2"	TB04EB-024-D und CSN-30	TB04EB-120-A und CSN-30
2" bis 3"	TB06HB-024-D und CSN-30	TB06HB-120-A und CSN-3

* Anmerkung: Ventil und Anschluss müssen separat gekauft werden.

Automatisches Entwässerungssystem

SONDERPUMPE

Luftbetriebene Regellösung mit Flüssigkeitsstandsensor

Das automatische Entwässerungssystem von ARO® bietet eine automatische Ein-/Ausschaltung für Pro- und EXP-Membranpumpen. Ein pneumatisch gesteuerter Flüssigkeitsstandsensor sorgt für eine einfache Kontrolle des Flüssigkeitsstands innerhalb eines gewünschten Bereichs. Das automatische Entwässerungssystem beschränkt die benötigte Überwachung und senkt den Luftverbrauch durch die Verhinderung des Trockenlaufens der Pumpe.

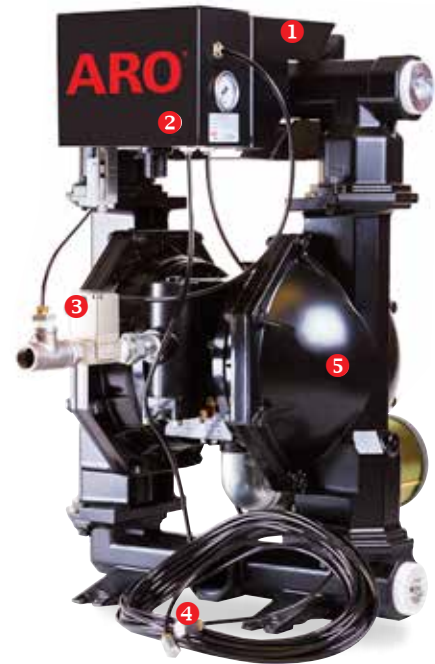
- Schlichtes Design für einfache Einrichtung und Anwendung.
- Dank vollständig pneumatischem Betrieb ist keine elektrische Zündquelle nötig.
- Steuerung mit Ober-/Untergrenze hält Flüssigkeit in einem festgelegten Bereich.
- Senkt den Luftverbrauch durch die Verhinderung des Trockenlaufens der Pumpe.
- Tragbares System mit direkt montiertem Flüssigkeitsstandsensor.

TECHNISCHE DATEN

Temperaturbereich °C	0 – 50
Druck der Luftzufuhr- bar	2–7
Gewicht ohne Pumpe kg	4,8
Luftanschlussgröße	Rc 3/4"
Länge der Sensorkabel – m	20
Empfindlichkeit der Erkennung des Flüssigkeitsstands- cm (Zoll)	5–10 (2–4)

SERVICE-KITS

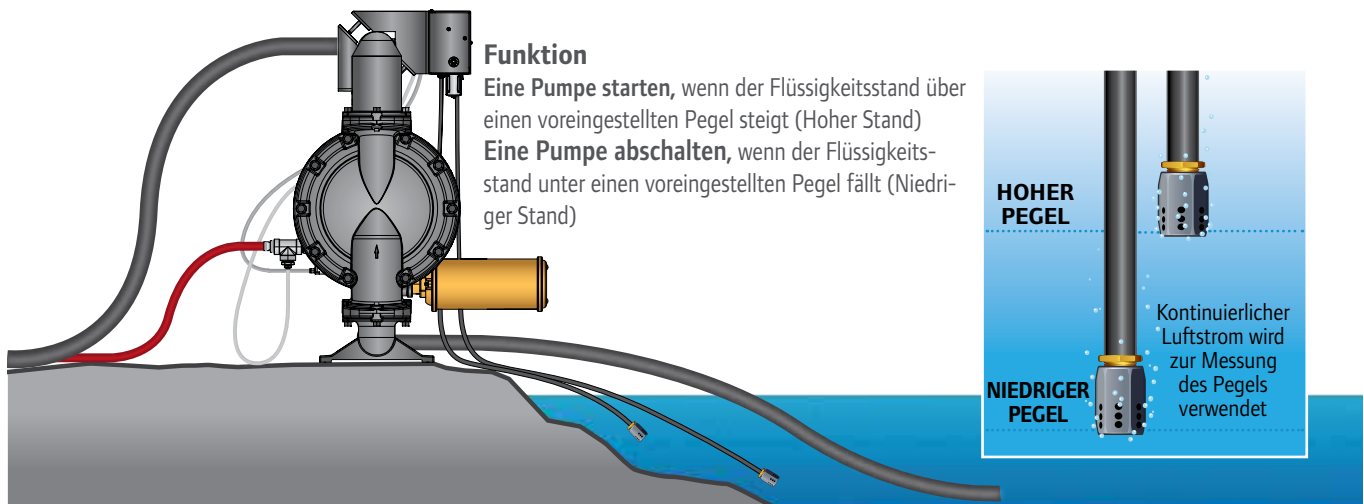
SS-BQG550	Montagehalterung
PNCV-1/2	Pneumatisch gesteuertes Ventil
637523	Kit mit Sensorkabel und Bildschirm



- ❶ Halterung
- ❷ Flüssigkeitsstandsensor
- ❸ Pneumatisch gesteuertes Ventil
- ❹ Sensorkabel mit Bildschirm
- ❺ Membranpumpe der Pro-/EXP-Serie (separat erhältlich)

AUTOMATISCHES ENTWÄSSERUNGSSYSTEM		PUMPENKOMPATIBILITÄT	
SCD501BN08-V1D	Entwässerungskit (ohne Pumpe)	2"-Pumpe der EXP-Serie	PX20X-XXX-XXX-X, PX20P-FX5-XXX
		3"-Pumpe der EXP-Serie	PX30X-AXX-XXX-X, PX30X-BXX-XXX-X

➤ Funktionsweise



Fasspumpen

SONDERPUMPE

Fasspumpen

- Wählen Sie die Pumpenkörperausführung aus Aluminium, Edelstahl oder Polypropylen aus – ARO®-Fasspumpen sind in allen drei Gehäusematerialien erhältlich – für eine optimale Flüssigkeitskompatibilität.

Verhältnis:	1:1
Maximaler Volumenstrom:	41,6 l/min
Verdrängung pro Zyklus:	0,15 Liter
Lufteinlass: (Innengewinde)	1/4 – -18 N.P.T.
Flüssigkeitseinlass:	Siphonrohr für 208-Liter-Fass
Flüssigkeitsauslass:	1/2 – 14 N.P.T.F. - 1
Max. Betriebsdruck:	6,8 bar
Gelöste Feststoffe, max. Durchm.:	2,4 mm (3/32")
Versandgewicht: kg	10 Polypropylen, Basispaket 11,8 Aluminium, Basispaket 16,3 Edelstahl, Basispaket

Fasspumpenpakete

- Werkseitig abgestimmte Paketkomponenten – zu den ARO®-Fasspumpen-Paketkomponenten gehören speziell festgelegte, abgestimmte Baumaterialien für absolute Flüssigkeitskompatibilität.
- Wählen Sie von Basis bis Komplett – die Fasspumpenpakete sind in 3 Ausführungen erhältlich:
- Basis: Pumpe, Spundadapter, Luftsicherheitsabschaltung, Siphonrohr, Wetterdichtung und Sockel
- Komplett/Transfer: Basispumpe samt Flüssigkeitsschlauch oder Flüssigkeitsschlauch mit nicht tropfender Düse
- Komplett/Spender: Basispumpe samt Fußventil, Schlauch und Spenderdüse

Bestellung

Modellnummer	Pumpengehäuse und Sitze	Pumpenmembran und Kugeln	Sperrventil (Teile-Nr. 104253-2)	Fußventil	3 m Schlauch ASM	Verteilerventil	Flüssigkeits-Service
DAB05-PPTT-2-A	POLYPROPYLEN	PTFE	X	-	-	-	SÄUREN UND ÄTZMITTEL
DAB05-PPCC-2-A	POLYPROPYLEN	HYTREL®	X	-	-	-	ÖL
DAB05-PPUU-2-A	POLYPROPYLEN	POLYURETHAN	X	-	-	-	WASSER/ÖL
DAB05-PPAA-2-A	POLYPROPYLEN	SANTOPRENE®	X	-	-	-	MILDE SÄUREN/MILDE ÄTZMITTEL
DAB05-PPCC-2-N	POLYPROPYLEN	HYTREL®	X	-	NITRIL	-	ÖL
DAB05-PPCC-B-M	POLYPROPYLEN	HYTREL®	X	X	NITRIL	NICHT TROPFEND	ÖL
DAB05-PPAA-2-B	POLYPROPYLEN	SANTOPRENE®	X	-	EPDM	-	MILDE SÄUREN/MILDE ÄTZMITTEL
DAB05-PPUU-2-C	POLYPROPYLEN	POLYURETHAN	X	-	VINYL	-	WASSER/ÖL
DAB05-PPCC-B-J	POLYPROPYLEN	HYTREL®	X	X	VERSTÄRKTES NITRIL	X	ÖL
DAB05-PPAA-B-K	POLYPROPYLEN	SANTOPRENE®	X	X	EPDM	X	MILDE SÄUREN/MILDE ÄTZMITTEL
DAB05-SSTT-2-A	EDELSTAHL	PTFE	X	-	-	-	LÖSUNGSMITTEL
DAB05-ASTT-2-A	ALUM./EDELSTAHL	PTFE	X	-	-	-	LÖSUNGSMITTEL
DAB05-APCC-2-A	ALUM./POLY.	HYTREL®	X	-	-	-	ÖL/EINIGE LÖSUNGSMITTEL
DAB05-APCC-2-O	ALUM./POLY.	HYTREL®	X	-	NITRIL	-	ÖL/EINIGE LÖSUNGSMITTEL
DAB05-APCC-B-P	ALUM./POLY.	HYTREL®	X	X	NITRIL	NICHT TROPFEND	ÖL/EINIGE LÖSUNGSMITTEL
DAB05-APCC-B-L	ALUM./POLY.	HYTREL®	X	X	VERSTÄRKTES NITRIL	X	ÖL/EINIGE LÖSUNGSMITTEL
DAB05-ASAA-2-A	ALUM./EDELSTAHL	SANTOPRENE®	X	-	-	-	WASSER

Hytrell® ist eine eingetragene Marke der DuPont Company. Santoprene® ist eine eingetragene Marke der Monsanto Company, lizenziert unter Advanced Elastomer Systems, L.P.



Pumpenfunktionen

- 41,6 Liter/min Durchflussleistung – Fasspumpen bieten eine hohe Kapazität, um eine breite Palette an Volumenansforderungen für Transferanwendungen zu befriedigen.
- Betrieb ohne Stehenbleiben – ARO®-Membranfasspumpen bieten ein patentiertes „asymmetrisches“ Luftventildesign, durch das ein Stehenbleiben verhindert wird - auch bei geringem Luftansaugdruck.
- Schraubkonstruktion – bei den ARO®-Membranfasspumpen werden Schraubbefestigungen für eine leckdichte Integrität verwendet.
- 5 Jahre Garantie

Zubehör

Luftleitungs-Anschlusskit | 66073-1

Wartungsreparaturkit | 637458 (Luft), 637427-XX (Flüssigkeit), 104255 (zur Reparatur des Huckepackfilters/ Reglers P29122-600)

Zubehör



Luftleitungs-Anschlusskit
66073-1



Membranstörungserkennung
67237



Zykluszählerkit
67350



Schalldämpfer für Dauerbetrieb
67323

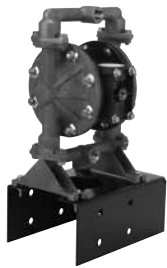


Flansch-Anschlusskit
637341-E10N



Freilaufregelung
635040

	1/4" Nichtmet.	3/8" Nichtmet.	1/2" Nichtmet.	1/2" Classic Nichtmet.	3/4" Nichtmet.	1/2" Metallisch	3/4" Metallisch
Luftleitungs-Anschlusskit Das Kit umfasst einen Huckepackfilter/Regler mit Messgerät, Rohrrippel und einem Luftschlauch von ca. 1,50 m Länge.	66073-1	66073-1	66073-1	66073-1	66073-1	66073-1	66073-1
Erkennung von Lecks Gibt durch die Erkennung von Flüssigkeit in der Luftkammer der Pumpe eine Warnung zu einer Membranstörung aus.	Reg. Betrieb: 67237 ATEX, NEC, CEC: 96270-2 (Anz.: 2) und 97414 (Anz.: 1)	Reg. Betrieb: 67237 ATEX, NEC, CEC: 96270-2 (Anz.: 2) und 97414 (Anz.: 1)	Reg. Betrieb: 67237 ATEX, NEC, CEC: 96270-2 (Anz.: 2) und 97414 (Anz.: 1)	-	Reg. Betrieb: 67237 ATEX, NEC, CEC: 96270-2 (Anz.: 2) und 97414 (Anz.: 1)	Reg. Betrieb: 67237 ATEX, NEC, CEC: 96270-2 (Anz.: 2) und 97414 (Anz.: 1)	Reg. Betrieb: 67237 ATEX, NEC, CEC: 96270-2 (Anz.: 2) und 97414 (Anz.: 1)
Pneumatisches Zykluszählerkit Ähnlich wie der Kilometerzähler in Ihrem Auto informiert Sie der Zykluszähler von ARO® darüber, wie viele Pumpzyklen durchlaufen wurden, damit Sie die vorbeugende Wartung besser planen können	-	66975	66975	-	66975	66975	66975
Zyklussensorkit Zur Überwachung des Pumpenbetriebs. Kann zur Überwachung der Zyklusraten, zur vorbeugenden Wartung und zur Anzeige grober Durchflussraten verwendet werden.	Reg. Betrieb f. Gehäuse: 24110934 ATEX f. Gehäuse: 97404 und 97491 NEC, CEC f. Gehäuse: 97404 und 97412	Reg. Betrieb f. Hauptventil: 67386 Reg. Betrieb f. Gehäuse: 97048 ATEX f. Gehäuse: 97405 und 97491 NEC, CEC f. Gehäuse: 97405 und 97412	Reg. Betrieb f. Hauptventil: 67386 Reg. Betrieb f. Gehäuse: 97053 ATEX f. Gehäuse: 97406 und 97491 NEC, CEC f. Gehäuse: 97406 und 97412	Reg. Betrieb f. Hauptventil: 67168	Reg. Betrieb f. Hauptventil: 67386 Reg. Betrieb f. Gehäuse: 97053 ATEX f. Gehäuse: 97406 und 97491 NEC, CEC f. Gehäuse: 97406 und 97412	Reg. Betrieb f. Gehäuse: 97053 ATEX f. Gehäuse: 97406 und 97491 NEC, CEC f. Gehäuse: 97406 und 97412	Reg. Betrieb f. Gehäuse: 97053 ATEX f. Gehäuse: 97406 und 97491 NEC, CEC f. Gehäuse: 97406 und 97412
Schalldämpfer für Dauerbetrieb Empfohlen für Anwendungen mit Dauerbetrieb und hohen Durchflussraten. Der Schalldämpfer weist eine große Ausdehnungskammer auf, über die kalte Abluft aus der Pumpe ausströmen kann.	-	-	-	-	-	-	-
Flansch-Anschlusskit Verwendung mit nichtmetallischen EXP-Pumpen mit Flanschverteileroption. Das Flanschkit erfüllt DIN/A.N.S.I.-Spezifikationen. Flansch aus glasgefülltem Polypropylen. Schrauben, Unterlegscheiben und Muttern sind aus Edelstahl. (Dichtungen enthalten)	-	-	-	-	-	-	-
Freilaufregelung Schaltet die Pumpe bei übermäßigem Durchlaufen ab, um den Flüssigkeitsversorgungsbehälter zu leeren.	-	-	635040	635040	635040	635040	635040
Wandmontage Montieren Sie die Pumpe an einer praktischen Stelle über dem Behälter. Aus schwerem beschichteten Stahl hergestellt. (Pumpe nicht enthalten) * Befestigungsteile nicht enthalten	-	67388	76763	-	76763	76763	76763
Countdown-Batcher Beim manuellen Start des Batch-Zählerkits wird das Volumen der ausgegebenen Flüssigkeit durch Kontrolle der Anzahl an Pumpenzyklen überprüft. (die Pumpe ist nicht im Lieferumfang enthalten)	-	67072	67072	-	67072	67072	67072
Magnetventil-Betätigungs-kit Regelung der Pumpenzyklusrate mit einem Aktivierungs-/Deaktivierungssignal von der PLC oder einem anderen Gerät. Das Kit umfasst einen Steckverbinder mit einem 36-Zoll-Kabel sowie Bauteilen und Anweisungen zur Montage an einer Standardpumpe. Für Dosier- und Zählregleranwendungen.	-	67165-1 (24 VDC) 67165-2 (120 VAC)	67165-1 (24 VDC) 67165-2 (120 VAC)	67165-1 (24 VDC) 67165-2 (120 VAC)	-	67165-1 (24 VDC) für PD05R-X-X-B 67165-2 (120 VAC) für PD05R-X-X-B	-
Membranpumpen-Drehzahlregler Regelt den Luftstrom zur Pumpe, wodurch der Bediener die Drehzahl der Pumpe steuern kann. Lässt sich an der Schalttafel montieren. Kompositkörper.	104104-N02	104104-N02	104104-N02	104104-N02	104104-N02	104104-N02	104104-N02
Erdbares Band Zuverlässige Statuskontrolle.	-	-	-	-	-	66885-1 Acetal-Hauptgehäuse	-



Wandmontage
76763



Countdown-Batcher
67072



Magnetventil-Betätigungsakit
67165-1



Geschwindigkeitseinstellung
104104-N02

1" Nichtmet.	1-1/2" Nichtmet.	2" Nichtmet.	3" Nichtmet.	1" Metallisch	1-1/2" Metallisch	2" Metallisch	3" Metallisch	1", Verhältnis 3:1
66073-2	66084-1	66109	66109	66073-2	66084-1	66109	66109	-
Reg. Betrieb: 67237 ATEX, NEC, CEC: 96270-2 (Anz.: 2) und 97414 (Anz.: 1)	Reg. Betrieb: 67237 ATEX, NEC, CEC: 96270-2 (Anz.: 2) und 97414 (Anz.: 1)	Reg. Betrieb: 67237 ATEX, NEC, CEC: 96270-2 (Anz.: 2) und 97414 (Anz.: 1)	Reg. Betrieb: 67237 ATEX, NEC, CEC: 96270-2 (Anz.: 2) und 97414 (Anz.: 1)	Reg. Betrieb: 67237 ATEX, NEC, CEC: 96270-2 (Anz.: 2) und 97414 (Anz.: 1)	Reg. Betrieb: 67237 ATEX, NEC, CEC: 96270-2 (Anz.: 2) und 97414 (Anz.: 1)	Reg. Betrieb: 67237 Gef.-Betrieb: 96270-2 (Anz.: 2) und 97414 (Anz.: 1)	Reg. Betrieb: 67237 ATEX, NEC, CEC: 96270-2 (Anz.: 2) und 97414 (Anz.: 1)	-
67350	67350	67350	67350	67350	67350	67350-1	67350-1	-
Reg. Betrieb f. Hauptventil: 67390 Reg. Betrieb f. Gehäuse: 97119 ATEX f. Gehäuse: 97408 und 97491 NEC, CEC f. Gehäuse: 97408 und 97412	Reg. Betrieb f. Hauptventil: 67390 Reg. Betrieb f. Gehäuse: 97396 ATEX f. Gehäuse: 97410 und 97491 NEC, CEC f. Gehäuse: 97410 und 97412	Reg. Betrieb f. Hauptventil: 67391 Reg. Betrieb f. Gehäuse: 97121 ATEX f. Gehäuse: 97411 und 97491 NEC, CEC f. Gehäuse: 97411 und 97412	Reg. Betrieb f. Hauptventil: 67391 Reg. Betrieb f. Gehäuse: 97121 ATEX f. Gehäuse: 97411 und 97491 NEC, CEC f. Gehäuse: 97411 und 97412	Reg. Betrieb f. Hauptventil: 67392 Reg. Betrieb f. Gehäuse: 97119 ATEX f. Gehäuse: 97408 und 97491 NEC, CEC f. Gehäuse: 97408 und 97412	Reg. Betrieb f. Hauptventil: 67392 Reg. Betrieb f. Gehäuse: 97396 ATEX f. Gehäuse: 97410 und 97491 NEC, CEC f. Gehäuse: 97410 und 97412	Reg. Betrieb f. Hauptventil: 67393 Reg. Betrieb f. Gehäuse: 97396 ATEX f. Gehäuse: 97410 und 97491 NEC, CEC f. Gehäuse: 97410 und 97412	Reg. Betrieb f. Hauptventil: 67393 Reg. Betrieb f. Gehäuse: 97396 ATEX f. Gehäuse: 97410 und 97491 NEC, CEC f. Gehäuse: 97410 und 97412	-
-	-	67323	-	-	-	67263	67263	-
67341-E10N (seitlicher Flansch) 67341-C10N (mittiger Flansch)	67341-E15N (seitlicher Flansch) 67341-C15N (mittiger Flansch)	67341-E20N	-	-	-	-	-	-
635040	23644-400	23644-400	635043	635040	23644-400	23644-400	635043	-
-	-	-	-	66100	62133	-	-	67142
67072	67072-1	67072-1	-	67072	67072-1	-	-	-
67355-1 (24 VDC) für PE10X-X-X 67355-2 (120 VAC) für PE10X-X-X	-	67355-1 (24 VDC) für PE20X-X-X-B 67355-2 (120 VAC) für PE20X-X-X-B	-	67355-1 (24 VDC) für PE10X-X-X 67355-2 (120 VAC) für PE10X-X-X	-	-	67357-1 (24 VDC) PE30X-X-X-C 67357-2 (120 VAC) PE30X-X-X-C	-
104104-N02	104104-N04	104104-N04	104104-N06	104104-N02	104104-N04	104104-N06	104104-N06	-
66885-1 Leitfähiges Poly-Haupt- gehäuse	66885-1 Leitfähiges Poly-Haupt- gehäuse	66885-1 Leitfähiges Poly-Haupt- gehäuse	-	66885-1	66885-1	66885-1	66885-1	-

Zubehör

Luftfilter/Regler

- Die Geräte der ARO-FLO-Serie erhöhen die Lebensdauer von luftbetriebenen Anlagen und senken die Betriebskosten. Diese Geräte entfernen Feststoffpartikel effizient aus Druckluftleitungen – die erste Wahl für Anwendungen mit hohen Durchflussraten.



P39224-614



P39124-600

Huckepackfilter/Regler, Metall-Behälter mit Schauglas, automatische Ablassvorrichtung

Pumpengröße	NPT-Modellnummer	Anschlussgröße	Maximaler Einlassdruck (bar)	Druckbereich (bar)	Max. CFM	µm Element	Größe HxBxT (Zoll)
1/4" bis 3/4"	P39124-624	1/4"	17,2	0–9,7	47	5	6,9 x 2,9 x 2,9
1"	P39224-614	1/4"	17,2	0–9,7	72	5	9,0 x 2,2 x 3,2
1-1/2"	P39344-614	1/2"	17,2	0–9,7	172	5	10,9 x 2,8 x 3,2
2"	P39354-614	3/4"	17,2	0–9,7	173	5	10,9 x 2,8 x 3,2
3"	P39454-614	3/4"	17,2	0–9,7	236	5	14,7 x 3,5 x 4,1

Huckepackfilter/Regler, Polywanne mit Schutz, manueller Ablass

Pumpengröße	NPT-Modellnummer	Anschlussgröße	Maximaler Einlassdruck (bar)	Druckbereich (bar)	Max. CFM	µm Element	Größe HxBxT (Zoll)
1/4" bis 3/4"	P39124-600	1/4"	10,3	0–9,7	47	5	6,2 x 2,9 x 2,9
1"	P39224-600	1/4"	10,3	0–9,7	72	5	8,1 x 2,2 x 3,2
1-1/2"	P39344-600	1/2"	10,3	0–9,7	172	5	10,0 x 2,8 x 3,2
2"	P39354-600	3/4"	10,3	0–9,7	173	5	10,9 x 2,8 x 3,2

Vorsichtsmaßnahmen bei der Verwendung von Polycarbonatwannen – Nur mit Druckluft verwenden. Filter und Schmiervorrichtungen mit Polycarbonatwannen sind speziell auf Druckluftanwendungen ausgelegt und die Verwendung mit jeglichen anderen Flüssigkeiten (flüssig oder gasförmig) ist eine falsche Anwendung. Gefährliche Substanzen vermeiden. Einige Kompressoröle, chemische Reinigungsmittel, Lösungsmittel, Farben und Dämpfe können die Kunststoffwannen angreifen und zu einer Undichtigkeit führen. Nicht mit oder nahe diesen Materialien verwenden. Wenden Sie sich bei Fragen an das Werk.



Ingersoll Rand bestätigt, dass die ARO®-Flo-Serie an Filtern, Reglern, Schmiervorrichtungen (Serien 1000, 1500, 2000, 3000) und ausgewähltes Zubehör nicht im Geltungsbereich der ATEX-Richtlinie 94/9/EEC oder 2014/34/EU liegen. Die im IRITS-1215-197 Zertifikat aufgelisteten Produkte können in Umgebungen der Gruppe II, Kategorie 2 verwendet werden; Gas und Staub mit Temperatur T6 (Ex II 2GD T6), wenn alle im Handbuch erläuterten Bedingungen gegeben sind. Handbücher und das Zertifikat zur ATEX-Erklärung sind unter AROZONE.COM verfügbar

Luftregelungs-Betätigungsventile

3-Wege-Ventil regelt die Luftversorgung zur Pumpe. Aktivierung startet die Pumpe, Deaktivierung trennt die Luftzufuhr zur Pumpe und lässt Luft vom Motor ab, wodurch ein Stehenbleiben verhindert wird.

MQ3728-120-A für 1/2"- und 1"-Pumpen,

H2545S-120-A für 1-1/2"-Pumpen,

MQ3729-120-A für 2"- und 3"-Pumpen

24 VDC MQ3728-024-D für 1/2"- und 1"-Pumpen

H2545S-024-D für 1-1/2"-Pumpen

MQ3729-024-D für 2"- und 3"-Pumpen



MQ3728-120-A für
1/2"- und 1"-Pumpen

Zubehör

Siphonrohre

Zum Abpumpen aus einem 200-l-Behälter; Siphonrohre sind in PVC, unlegiertem Stahl oder 316 Edelstahl erhältlich. 1"-Siphonrohre sind für ein Ansaugen mit Überdruck mit einem Fußventil ausgestattet. Alle Modelle sind mit einem Spundadapter ausgestattet.

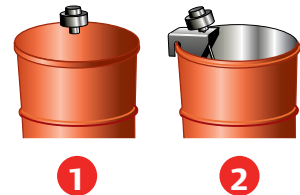
Modellnr. Pumpen	Beschreibung	Zur Verwendung mit
65109	Stahl — NPT(F)	1" (Metallisch)
66568	Edelstahl — NPT(F)	1" (Metallisch)
66568	Edelstahl	1" (Nichtmetallisch)
	Filter und Siphonrohr	
66779	PVC — NPT(F)	1" (Nichtmetallisch)



Materialrührwerke

Rührwerke sind sowohl für 20-l- als auch 200-l-Behälter erhältlich. Luftbetriebene Rührwerkmotoren generieren zwischen 500–1.000 U/min (20 l) und 500–3.000 U/min (für 200 l). Die Rührwerkswelle und Propeller bestehen aus korrosionsbeständigem 316 Edelstahl.

Modellnr.	Für Fass	Montage	Leistung	Motordrehzahl	Propellerdurchmesser	Achslänge
651100	20 l	1	0,33 PS	500 – 1.000 U/min	102 mm (4")	305 mm (12")
651103	200 l	2	0,75 PS	500 – 3.000 U/min	127 mm (5")	830 mm (32,6")
651104-1	200 l	1	0,95 PS	500 – 3.000 U/min	127 mm (5")	830 mm (32,6")
651104-3	20 l	1	0,75 PS	500 – 3.000 U/min	127 mm (5")	267 mm (10,5")



Fassabdeckungen

Robuste Fassabdeckungen aus Edelstahl und unlegiertem Stahl, für die Verwendung mit Membranpumpe und Rührwerk geeignet.

Modellnr.	Für Fass	Material	Für Verwendung mit Rührwerk:
66971	20 l	Edelstahl	651100
66197	200 l	Unlegierter Stahl	651104-1
94422	200 l	Unlegierter Stahl	—



Pneumatischer Flüssigkeitsstandsensorm*

Dient zur Pumpenregelung.

59916-1, um zu erfassen, wann die Flüssigkeit einen gewünschten Pegel überschreitet

59916-2, um zu erfassen, wann die Flüssigkeit unter einen gewünschten Pegel fällt

*3- oder 4-Wege-Ventil erforderlich



Zubehör

ARO® Schwingungsdämpfer

Schützen Ihre Pumpenanlage durch eine Verringerung der Schwingungen. Schwingungsdämpfer von ARO® werden für eine effiziente Senkung der mechanischen Schwingung und Belastung im Befestigungssystem einer luftbetriebenen Membranpumpe eingesetzt. Sie sollten mit flexiblen Flüssigkeitsrohrverbindungen verwendet werden, um die Auswirkungen der Pumpenschwingungen auf feste Rohre zu isolieren.

- ✔ Senkt bis zu 96 % der über die Befestigung übertragenen Schwingung.
- ✔ Ein Satz aus 4 Schwingungsdämpfern und Befestigungsteilen ist enthalten
- ✔ Intelligentes Design: verschiedene Kitgrößen je nach Pumpengewicht



Schwingungsdämpfer

Modellnummer (4 je Kit)	CPN	Bezeichnung (Max. Gewicht der Pumpe mit Flüssigkeit)
HSK-20	47532069001	Schwingungsdämpferkit 20 kg
HSK-40	47532069002	Schwingungsdämpferkit 40 kg
HSK-70	47532069003	Schwingungsdämpferkit 70 kg
HSK-110	47532069004	Schwingungsdämpferkit 110 kg

Zubehör

Pulsationsdämpfer

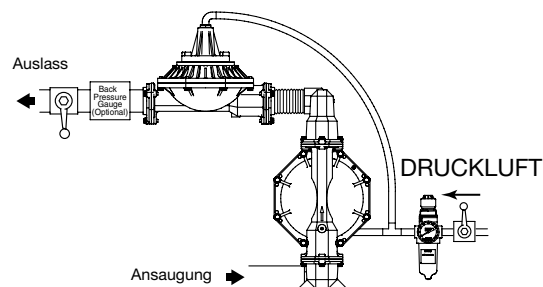
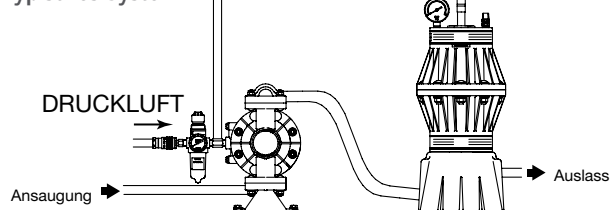
Alle Membranpumpen weisen in Ihrem Zyklus mindestens zwei Stellen auf, an denen sie keinen Druck oder Durchfluss an einen Prozess liefern. Die unerwünschten Konsequenzen dieser Druckschwankung sind oft Materialsäumung, Materialpulsation, hydraulische Stöße oder Verspritzen von Material. Während herkömmliche Pulsationsdämpfer unerwünschte Pulsationen und andere Probleme verringern können, erfordern sie auch das Eingreifen und Einstellungen seitens des Benutzers.



Automatic Shock Blockers®

- Automatische Lufteinstellung – gleicht Schwankungen beim Flüssigkeitsdruck ohne Eingreifen des Benutzers aus.
- Deutliche Pulsationsverringerng – Shock Blocker sorgen für eine durchschnittliche Pulsationsverringerng von 60-80 % in Anwendungen mit hohem Gegendruck.
- Die 2"-Modelle sind für Anwendungen mit hoher Fließgeschwindigkeit und aggressiven Flüssigkeiten ausgelegt und können ein max. Flüssigkeitsvolumen von bis zu 2,6 l bewältigen, die 3"-Modelle schaffen sogar ein max. Flüssigkeitsvolumen von bis zu 8,3 l.
- Breite Materialpalette für die Kompatibilität – wählen Sie aus Pumpenkörpermaterialien wie Kynar®, Polypropylen, erdbarem Acetal (1"-Modelle) oder Aluminium, Gusseisen oder Edelstahl (2"- und 3"-Modelle), um eine optimale Pumpe/Pulsationsdämpfer-Kompatibilität zu erreichen.
- Ein breite Palette bei der Membran-/Balgflüssigkeits-Kompatibilität – wählen Sie aus Santoprene, Nitril, PTFE, Hytrel, Viton oder Urethan, für eine optimale Flüssigkeit/Membran-Kompatibilität.
- Perfekt für Verfahrensanwendungen – durch die Pulsationsverringerng in langen Leitungen lassen sich kostspielige Flüssigkeitsleitungen und Downstream- Ventilschäden vermeiden.
- Schraubkonstruktion – für eine leckfreie Kesselintegrität und einen sichereren Arbeitsplatz.
- Die Shock Blocker sind dank einer extrem robusten Konstruktion für eine lange Lebensdauer – sowohl innen als auch außen – auf eine sorgenfreie, nahezu pulsationsfreie Flüssigkeitsförderung ausgelegt.

Typisches System



Bestellung

Position	1	2		3	4	5		6
Beispiel:	SBX0	X	-	X	X	S	-	X

Position 1 Modell und Größe	Position 2 Luft- abschnitt	Position 3 Flüssigkeits- anschluss	Position 4 Flüssigkeits- abschnitt	Position 5 Befestigungsteile	Position 6 Membran- material
SB10 – 1"	P – Polypropylen K – PVDF (Kynar) D – Leitfähiges Acetal	A – NPTF B – BSP	P – Polypropylen K – PVDF (Kynar) D – Leitfähiges Acetal	S – Edelstahl 304	A – Santoprene® C – Hytrel® T – PTFE U – Urethan
SB20 – 2" SB30 – 3"	A – Aluminium C – Gusseisen S – Edelstahl	2" A – 2 – 11-1/2 NPTF-1 B – Rp 2 (2-11 BSP, parallel) 3" A – 3 – 8-1/2 NPTF-1 B – Rp 3 (3-11 BSP, parallel)	A – Aluminium C – Gusseisen S – Edelstahl	P – Unlegierter Stahl S – Edelstahl 304	A – Santoprene® G – Nitril T – PTFE/Santoprene® V – Viton®

Hytrel® und Viton® sind eingetragene Marken der DuPont Company. Santoprene® ist eine eingetragene Marke der Monsanto Company, lizenziert unter Advanced Elastomer Systems, L.P.

Wartungskits



Pumpentyp	Modelle	Luftmotor Abschnitt	Flüssigkeit Abschnitt	Einteilig Membranen	Hauptluftventil Baugruppe
3/8" Nichtmetallisch	PD03P, PE03P	637428	637429-XX	—	—
Nichtmetallisch	PD05P, PE05P	637428	637427-XX	—	—
1/2" Metallisch	PM05P	637389	637375-XX	—	—
	PD05A, PD05R, PE05A, PE05R	637428	637427-XX	—	—
3/4" Nichtmetallisch	PD07P	637428	637427-XX	—	—
Metallisch	PD07R	637428	637427-XX	—	—
Nichtmetallisch	PD10P, PE10P, PD10E, PE10E	637397	637396-XX	—	637395-X
1" Metallisch	PD10A, PD10R, PD10S, PE10A, PE10R, PE10S, PM10A, PM10R, PM10S	637397	637401-XX	—	637395-X
	PH10A-XSS-SST	637338	637339	—	—
	SD10S	637495	637496-XX	—	637496
Nichtmetallisch	PD15P, PE15P, PD15E, PE15E	637389	637391-XX	—	637390-X
1 1/2" Metallisch	PD15A, PD15R, PD15S, PE15A, PE15R, PE15S, PM15A, PM15R, PM15S	637389	637375-XX	—	637390-X
	PD20P, PE20P, PD20E, PE20E	637369	637373-XX	—	637374-X
2" Metallisch	PD20R, PD20Y, PE20R, PE20Y, PM20R	637369	637309-XX	—	637374-X
	PD20A, PD20S, PE20A, PE20S, PM20A, PM20S, PP20A	637421	637309-XX	—	637374-X
	PF20A, PF20S	637421	637310-XX	—	637374-X
	PF20A	637421	637309-XX	—	—
	PF20R, PF20Y	637369	637310-XX	—	637374-X
	SD20S	637497	637494-XX	—	637498
3" Metallisch	PD30P, PE30P	637369	637447-XX	—	637374-X
	PD30R, PE30R, PM30R	637369	637303-XX	—	637374-X
	PD30A, PD30S, PE30A, PE30S, PP30A, PM30A, PM30S	637421	637303-XX	—	637374-X
	PH30F-X	637369	637441-XX	—	637374-X

ARO® **AUTHENTIC**
ARO PARTS

Originalersatzteile von ARO® sind präzisionsgefertigt, sorgen für eine zuverlässige Wiederherstellung der ursprünglichen Leistungs- und Qualitätsniveaus Ihrer ARO®-Anlage und verlängern Ihre Garantie und ATEX-Zertifizierung.

Warum Originalersatzteile von ARO®?

Ohne den ARO®-Namen halten die Teile auch nicht das ARO®-Versprechen und sie können von minderwertiger chemischer, metallurgischer und mechanischer Qualität sein.



Darüber hinaus stellen nur Originalersatzteile von ARO® sicher, dass Ihre Pumpe den strengen Anforderungen der ATEX- und CE-Zertifizierungen entspricht.

Zu den original Ersatzteilen von ARO® zählen:

- Membranpumpenteile und -zubehör
- Kolbenpumpenteile und -zubehör
- Schmierenteile und -zubehör
- FRL-Teile und Zubehör

Langlebige PTFE-Membranen von ARO® halten

Ihre Pumpen am Laufen

- Nachweisliche 2-fache Verlängerung der Lebensdauer im Vergleich zu herkömmlichem PTFE*
- Einzigartig konzipiertes PTFE bietet höhere Flex-Lebensdauer
- Die gleiche hervorragende chemische Beständigkeit wie herkömmliches PTFE
- Nahtloser Austausch Ihrer vorhandenen PTFE-Membranen



*gemessen an mittlerer Zeit zwischen Ausfällen



Über ARO®

ARO® ist ein weltweiter Hersteller von Flüssigkeitsmanagement-Produkten, die auf Leistung und Wartungsfreundlichkeit ausgelegt sind, um den geschäftlichen Erfolg unserer Kunden zum Fließen zu bringen. ARO® steht für Fachwissen im Bereich des Flüssigkeitsmanagements und bietet führende Produkte für Industrieanwendungen.

Das Unternehmen blickt auf über 85 Jahre Erfahrung mit herausragender Produktleistung und erstklassigem Service zurück und liefert Flüssigkeitsfördersysteme für Kunden und Branchen auf der ganzen Welt, z. B. für die Chemieindustrie, die Fertigungsindustrie, die Energiebranche, die Pharmaindustrie und den Bergbau.

ARO® hat für alle speziellen Kundenanforderungen das richtige Produkt im Angebot. Wir bieten luftbetriebene Membranpumpen, Kolbenpumpen und -pakete, Filter, Regler und Druckluftöler (FRLs), Schmiervorrichtungen sowie pneumatische Ventile und Zylinder.

ARO®

FLUX-GERÄTE GMBH
Process Pumps & Systems
August-Horch-Straße 2 · 51149 Köln
Tel. +49 2203 9394-0 · Fax +49 2203 9394-48
info-process@flux-pumpen.de · www.flux-pumps.com

www.AROzone.com fluid_management_emea@irco.com youtube.com/aropumps

ARO®

ARO® ist eine Marke von Ingersoll Rand. Ingersoll Rand (NYSE:IR) fördert die Lebensqualität durch Schaffung von komfortablen, nachhaltigen und effizienten Umgebungen. Unsere Mitarbeiter und unser Markenportfolio – darunter Club Car®, Ingersoll Rand®, Thermo King® und Trane® – tragen gemeinsam dazu bei, die Qualität und Behaglichkeit der Luft in Häusern und Gebäuden, den Transport und Schutz von Nahrungsmitteln sowie verderblichen Waren, sowie die industrielle Produktivität und Effizienz zu steigern. Wir sind ein globales Wirtschaftsunternehmen mit einem Wert von 14 Mrd. USD und konzentrieren uns auf nachhaltigen Fortschritt und beständige Ergebnisse. Weitere Informationen finden Sie unter www.ingersollrand.com.