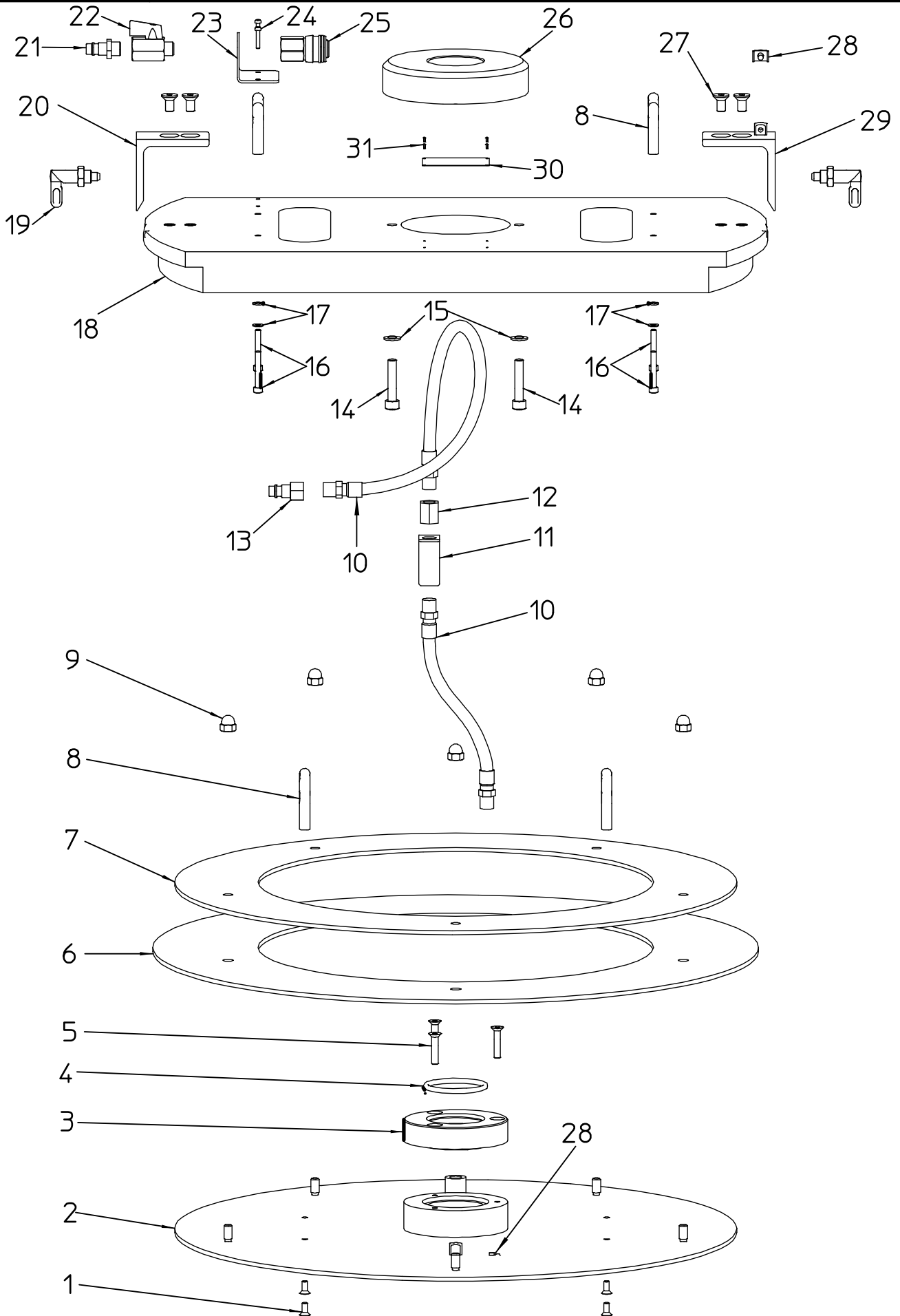





Viscoflux lite Ex



		Ersatzteilliste Spare parts list Liste de pièce de rechange			VISCOFLUX lite Ex
Pos. Nr. Rep.	Stück/ Gerät Qty./ Unit Qté./ Unité	Bestellbezeichnung	Bestell-Nr. Part No. Référence	Description	Désignation
		Ausführung nach Ersatzteildarstellung Nr. 001 28 020 - 04/2022		Version according to exploded view no. 001 28 020 - 04/2022	Exécution suivant vue éclatée no. 001 28 020 - 04/2022
		VISCOFLUX lite Ex	10-001 22 480	VISCOFLUX lite Ex	VISCOFLUX lite Ex
1	4	Senkschraube	10-900 84 004	Countersunk screw	Vis à tête fraisée
2	1	Stempelplatte	10-001 22 373	Follower plate	Plateau-suiveur
3	1	Einsatz auswechselbar Ø 53 mm	10-001 22 477	Insert replaceable Ø 53 mm	Insert changeable Ø 53 mm
4	1	O-Ring NBR	11-000 00 080	O-Ring NBR	Joint torique NBR
		wahlweise		optionally	facultatif
	1	O-Ring FFKM	11-000 00 082	O-Ring FFKM	Joint torique FFKM
5	3	Senkschraube	10-900 86 005	Countersunk screw	Vis à tête fraisée
6	1	Prozessdichtung NBR leitfähig	10-925 89 046	Process seal NBR conductive	Joint de procédé NBR conducteur
		wahlweise		optionally	facultatif
	1	Prozessdichtung EPDM leitfähig	10-925 89 047	Process seal EPDM conductive	Joint de procédé EPDM conducteur
7	1	Stempelring	10-001 22 374	Force collar	Bague de poinçons
8	4	Bügelgriff	10-947 01 009	Handle	Poignée
9	5	Mutter	10-906 94 011	Cap nut	Ecrou borgne
10	2	Ringwellschlauch	10-001 10 891	Corrugated hose	Tuyau annelé
11	1	Fanghaken	10-001 22 322	Hook	Crochet
12	1	Muffe	10-959 13 367	Sleeve	Embout femelle
13	1	Gewindestecknippel G 1/4 I	10-959 13 382	Nipple G 1/4 I	Embout fileté G 1/4 I
14	2	Zylinderschraube	10-900 95 007	Cylindrical screw	Vis cylindrique
15	2	Scheibe	10-908 08 008	Washer	Rondelle
16	4	Zylinderschraube	10-900 75 010	Cylindrical screw	Vis cylindrique
17	4	Scheibe	10-908 05 003	Washer	Rondelle
18	1	Pumpenzentrierflansch	10-001 22 378	Pump centring flange	Bride de centrage pour corps de pompe
19	2	Sperrriegel	10-001 22 329	Locking bar	Barre de verrouillage
20	2	Winkel	10-001 22 377	Angle	Equerre
21	1	Gewindestecknippel	10-959 13 065	Nipple	Embout fileté
22	1	Kugelhahn	10-416 00 029	Ball valve	Robinet à boisseau sphérique
23	1	Befestigungswinkel	10-001 22 331	Fastening angle	Equerre de fixation
24	2	Schraube	10-902 25 001	Screw	Vis
25	1	Druckluftkupplung	10-959 13 366	Compressed-air coupling	Accouplement d'air comprimé
26	1	Führung	10-001 22 476	Guidance	Guide
27	4	Senkschraube	10-900 96 001	Countersunk screw	Vis à tête fraisée
28	2	Anschlusssteile	10-947 12 011	Connecting parts	Parts de connexion de la liaison équipotentielle
29	2	Potentialausgleich Winkel mit Potentialausgleich	10-001 22 380	Angle with equipotential bonding	Equerre avec liaison équipotentielle
30	1	Typenschild	10-950 31 295	Name plate	Plaque signalétique
31	4	Kerbnagel	10-916 10 001	Notched nail	Clou à encoches

Änderungen vorbehalten / Rights reserved to make alterations / Sous réserve de modifications