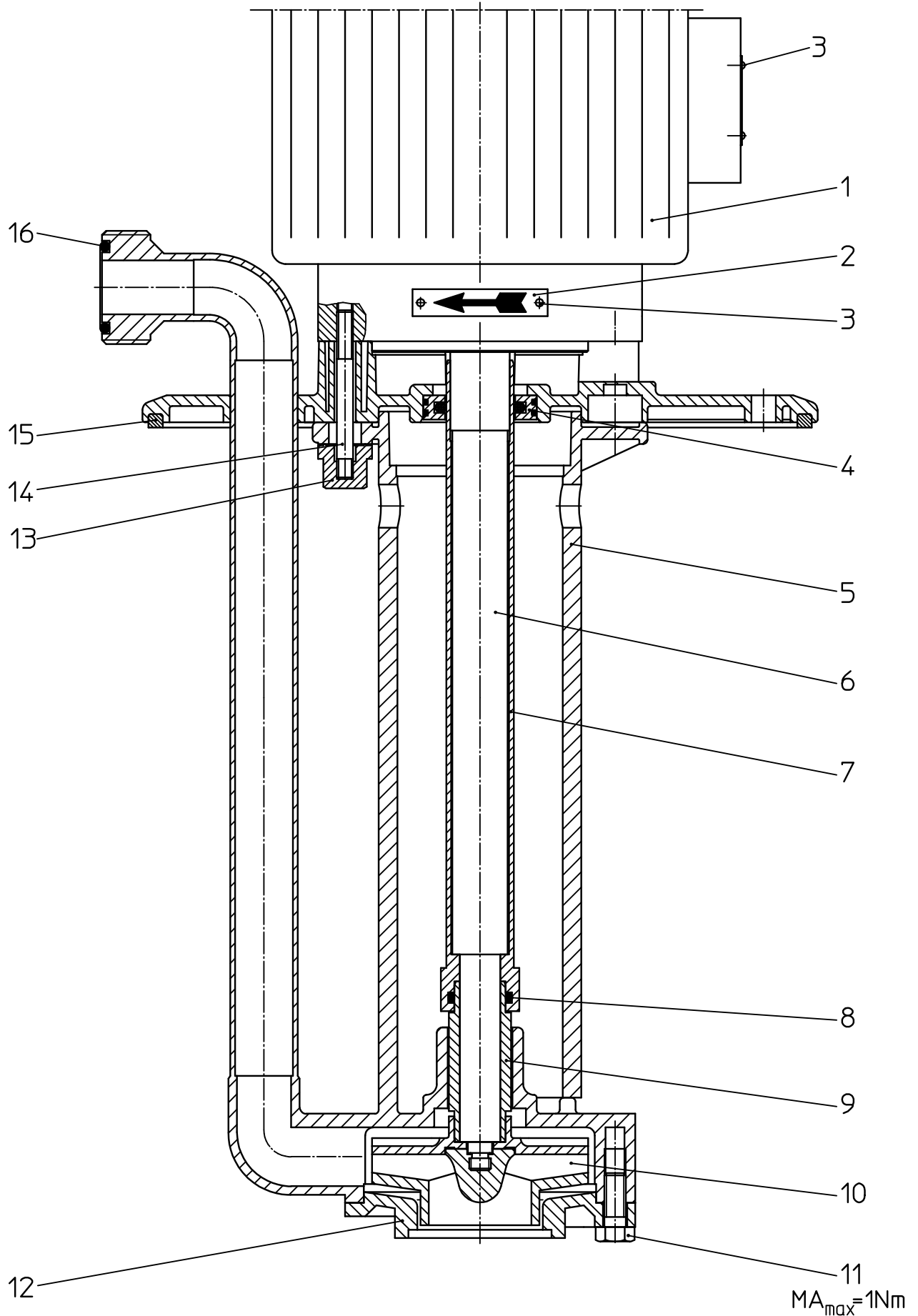




Tauchkreiselpumpe
Centrifugal Immersion Pump
Pompe centrifuge verticale

F 716 PP1-.../115
F 716 PVDF1-.../115



Pos. Nr. Rep.	Stück/ Gerät Qty./ Unit Qté./ Unité	Bestellbezeichnung	Bestell-Nr. / Part No. / Référence	Bestell-Nr. / Part No. / Référence	Description	Désignation
			PP	PVDF		
		Ausführung nach Ersatzteildarstellung Nr. 716 80 001 – 02/2009 ab Fertigungs-Nr. 716 06 300			Version acc. to exploded view no. 716 80 001 – 02/2009 from serial no. 716 06 300	Version selon vue d'explosion no. 716 80 001 – 02/2009 à partir de numéro de série 716 06 300
1	1	Motor kpl. bitte unter Angabe aller technischen Daten separat bestellen			Motor complete; Please order separately by giving all technical data	Moteur complet; veuillez commander séparément en indiquant toutes les spécifications techniques
2	1	Richtungspfeil	10-950 60 001	10-950 60 001	Direction of rotation arrow	Flèche de direction de rotation
3	6	Kerbnagel	10-916 10 001	10-916 10 001	Notched nail	Clou à encoches
4	1	Prelonring 25 x 42 x 9 (PTFE-Kohle / Glas)	10-925 59 003	10-925 59 003	Seal kit Ø25/42 x 9 (PTFE-carbon / fibre glass)	Jeu de joints Ø25/42 x 9 (PTFE-carbone / fibre de verre)
5	1	Pumpengehäuse mit Pos. 4 e 300 e 400	10-716 45 013 10-716 45 014	10-716 65 013 10-716 65 014	Pump housing complete with item 4 e = 300 e = 400	Carter de pompe complet avec rep. 4 cote e = 300 mm cote e = 400 mm
6	1	Läufer mit Welle 0,37kW e 300 e 400	10-001 03 342 10-001 03 343	10-001 03 342 10-001 03 343	Armature 0,37 kW complete with pump shaft e = 300 e = 400	Induit 0,37 kW complet avec arbre de pompe cote e = 300 mm cote e = 400 mm
	1	Läufer mit Welle 0,55kW e 300 e 400	10-001 03 345 10-001 03 346	10-001 03 345 10-001 03 346	Armature 0,55 kW complete with pump shaft e = 300 e = 400	Induit 0,55 kW complet avec arbre de pompe cote e = 300 mm cote e = 400 mm
7	1	Wellenbeschichtung mit Pos. 8 und 9 e 300 e 400	10-716 45 343 10-716 45 344	10-716 65 293 10-716 65 294	Shaft coating with item 8 and 9 e = 300 e = 400	Revêtement de l'arbre avec rep. 8 et 9 cote e = 300 mm cote e = 400 mm
8	1	O-Ring Ø19,2 x 3 (FKM)	10-925 35 001	10-925 35 001	O-ring Ø19,2 x 3 (FKM)	Joint torique Ø19,2 x 3 (FKM)
9	1	Anlaufbuchse (PTFE)	10-716 45 346	10-716 45 346	Support bushing (PTFE)	Coussinet (PTFE)
10	1	Laufrad Ø 50 Laufrad Ø 60 Laufrad Ø 70 Laufrad Ø 80	10-716 45 140 10-716 45 141 10-716 45 142 10-716 45 033	10-716 65 140 10-716 65 141 10-716 65 142 10-716 65 033	Impeller Ø 50 Impeller Ø 60 Impeller Ø 70 Impeller Ø 80	Turbine Ø 50 mm Turbine Ø 60 mm Turbine Ø 70 mm Turbine Ø 80 mm
11	4	Sechskantschraube	10-900 91 003	10-900 91 014	Hexagonal screw	Vis hexagonale
12	1	Deckel	10-715 40 255	10-715 40 256	Cover	Capot
		wahlweise			optional	facultatif
	1	Deckel mit Fußsieb	10-715 40 263	10-715 40 265	Cover with suction strainer	Capot avec crépine inférieure
		wahlweise			optional	facultatif
	1*	Deckel mit Verlängerung p = 70 p = 100 p = 200 p = 300	10-715 40 268 10-715 40 269 10-715 40 270 10-715 40 271	10-715 40 272 10-715 40 273 10-715 40 274 10-715 40 275	Cover with extension tube p = 70 p = 100 p = 200 p = 300	Capot avec tube de rallonge cote p = 70 mm cote p = 100 mm cote p = 200 mm cote p = 300 mm
		wahlweise			optional	facultatif
	1*	Deckel mit Verlängerung und Fußsieb p = 200 p = 300 p = 400	10-716 45 291 10-716 45 292 10-716 45 293	10-716 65 270 10-716 65 271 10-716 65 272	Cover with extension tube and suction strainer p = 200 p = 300 p = 400	Capot avec tube de rallonge et crépine inférieure cote p = 200 mm cote p = 300 mm cote p = 400 mm
		Bei Ausführungen mit Verlängerung bzw. Verlängerung und Fußsieb ist ein O-Ring am Deckel im Lieferumfang enthalten. O-Ring Ø80 x 1,5 (FKM)	10-925 95 081	10-925 95 081	Versions with extension tube or extension tube and suction strainer are supplied with an o-ring on the cover: O-ring Ø80 x 1,5 (FKM)	Les versions avec tube de rallonge ou avec tube de rallonge et crépine inférieure comprennent un joint torique au capot Joint torique Ø80 x 1,5 (FKM)
13	4	Hutmutter	10-906 84 003	10-906 84 002	Nut	Ecrou borane
14	4	Stiftschraube	10-900 88 016	10-900 88 016	Stud bolt	Boulon fileté
15	1	Dichtring Ø 235 x Ø 245 x 5 (PE) Dichtring Ø 230 x Ø 240 x 5 (PE) (gehört nicht zum Lieferumfang der Pumpe)	10-925 94 007	10-925 94 008	Seal Ø 235/245 x 5 (PE) Seal Ø 230/240 x 5 (PE) (upon special request only; not supplied with the pump)	Joint Ø 235/245 x 5 (PE) Joint Ø 230/240 x 5 (PE) (sur demande seulement; ne pas compris dans la pompe)
16	1	O-Ring Ø28,2 x 3,5 (FKM)	10-925 55 004	10-925 55 004	O-ring Ø28,2 x 3,5 (FKM)	Joint torique Ø28,2 x 3,5 (FKM)

Änderungen vorbehalten / Rights reserved to make alterations / Sous réserve de modifications