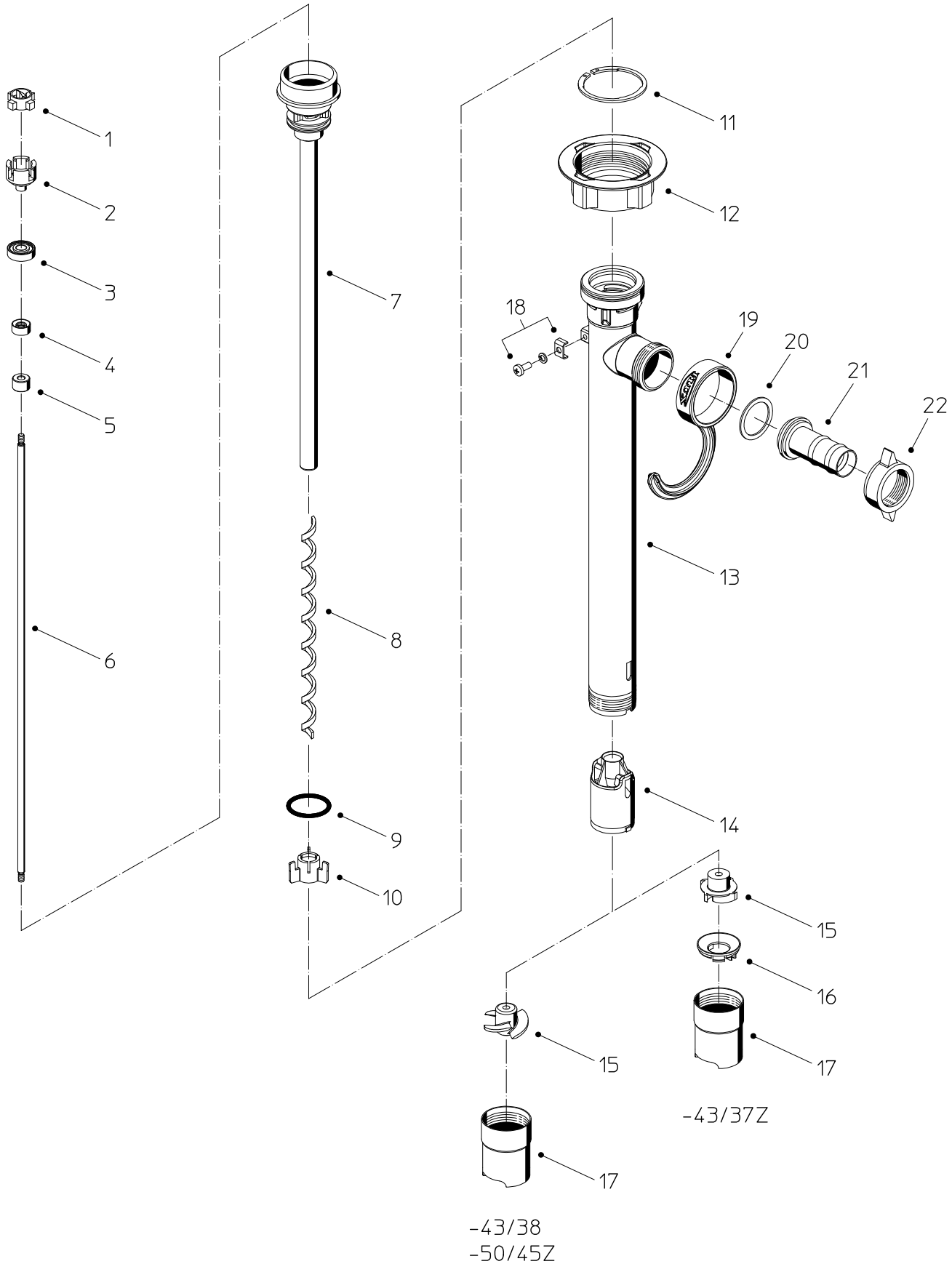


Fasspumpe
Drum pump
Pompe vide-fûts

FP 424 Ex S
FP 424 Ex S (HT)

01/17
10-424 80 042



Pos. Item Rep.	Stück/ Gerät Qty./ Unit Qté./ Unité	Bestellbezeichnung	Bestell-Nr. / Part No. / Référence			Description	Désignation
			FP 424 Ex S FP 424 Ex S (HT) -43/38	FP 424 Ex S FP 424 Ex S (HT) -43/37Z	FP 424 Ex S FP 424 Ex S (HT) -50/45Z		
1	1	Innenrohr kpl., Pos. 1-10 und 15 (FKM) Eintauchtiefe 700 mm Eintauchtiefe 1000 mm Eintauchtiefe 1200 mm Eintauchtiefe 1500 mm	10-424 25 707 10-424 25 710 10-424 25 712 10-424 25 715	10-424 25 807 10-424 25 810 10-424 25 812 10-424 25 815	10-424 25 321 10-424 25 300 10-424 25 322 10-424 25 323	Inner tube cpl., item 1-10, 15 (FKM) Immersion length 700 mm Immersion length 1000 mm Immersion length 1200 mm Immersion length 1500 mm	Tube intérieur cpl., rep.1-10, 15 (FKM) Longueur 700 mm Longueur 1000 mm Longueur 1200 mm Longueur 1500 mm
1	1	Kupplungskäfig kpl., Pos 1-3	10-425 22 000	10-425 22 000	10-425 22 000	Coupling cage cpl., item 1-3	Cage d'accouplement cpl., rep. 1-3
2	1	Kupplungsstern	10-410 14 028	10-410 14 028	10-410 14 028	Coupling star	Coupling star
3	1	Rillenkugellager	10-420 51 275	10-420 51 275	10-420 51 275	Coupling cage	Cage d'accouplement
4	1	Wellendichtring (FKM)	10-925 11 001	10-925 11 001	10-925 11 001	Grooved ball bearing	Roulement à billes
5	1	Gleitlager	10-920 51 024	10-920 51 024	10-920 51 024	Shaft seal (FKM)	Joint à lèvres (FKM)
6	1	Welle	10-920 51 024	10-920 51 024	10-920 51 024	Slide bearing	Palier glissant
		Eintauchtiefe 700 mm	10-420 51 247	10-420 51 247	10-420 51 247	Shaft	Arbre
		Eintauchtiefe 1000 mm	10-420 51 250	10-420 51 250	10-420 51 250	Immersion length 700 mm	Longueur 700 mm
		Eintauchtiefe 1200 mm	10-420 51 252	10-420 51 252	10-420 51 252	Immersion length 1000 mm	Longueur 1000 mm
		Eintauchtiefe 1500 mm	10-420 51 255	10-420 51 255	10-420 51 255	Immersion length 1200 mm	Longueur 1200 mm
			10-420 51 255	10-420 51 255	10-420 51 255	Immersion length 1500 mm	Longueur 1500 mm
7	1	Innenrohr (FKM) mit Pos. 4, 8, 9 und 10 Eintauchtiefe 700 mm Eintauchtiefe 1000 mm Eintauchtiefe 1200 mm Eintauchtiefe 1500 mm	10-424 25 607 10-424 25 610 10-424 25 612 10-424 25 615	10-424 25 607 10-424 25 610 10-424 25 612 10-424 25 615	10-424 25 621 10-424 25 600 10-424 25 622 10-424 25 623	Inner tube (FKM) with item 4, 8, 9 and 10 Immersion length 700 mm Immersion length 1000 mm Immersion length 1200 mm Immersion length 1500 mm	Tube intérieur (FKM) avec rep. 4, 8, 9 et 10 Longueur 700 mm Longueur 1000 mm Longueur 1200 mm Longueur 1500 mm
8	1	Führungslager Eintauchtiefe 700 mm Eintauchtiefe 1000 mm Eintauchtiefe 1200 mm Eintauchtiefe 1500 mm	10-424 41 239 10-424 41 236 10-424 41 237 10-424 41 240	10-424 41 239 10-424 41 236 10-424 41 237 10-424 41 240	10-424 41 239 10-424 41 236 10-424 41 237 10-424 41 240	Guide bearing Immersion length 700 mm Immersion length 1000 mm Immersion length 1200 mm Immersion length 1500 mm	Palier de guidage Longueur 700 mm Longueur 1000 mm Longueur 1200 mm Longueur 1500 mm
9	1	O-Ring Ø 32,2 x 3 (FKM)	10-925 65 003	10-925 65 003	-	O-ring Ø 32,2 x 3 (FKM)	Joint torique Ø 32,2 x 3 (FKM)
	1	O-Ring Ø 32,2 x 3 (FEP) *	10-925 65 020	10-925 65 020	-	O-ring Ø 32,2 x 3 (FEP) *	Joint torique Ø 32,2 x 3 (FEP) *
	1	O-Ring Ø 32,2 x 3 (EPDM)	10-925 65 026	10-925 65 026	-	O-ring Ø 32,2 x 3 (EPDM)	Joint torique Ø 32,2 x 3 (EPDM)
	1	O-Ring Ø 41 x 3 (FKM)	-	-	10-925 75 022	O-ring Ø 41 x 3 (FKM)	Joint torique Ø 41 x 3 (FKM)
	1	O-Ring Ø 41 x 3 (FEP) *	-	-	10-925 75 038	O-ring Ø 41 x 3 (FEP) *	Joint torique Ø 41 x 3 (FEP) *
10	1	Zentrierstern	10-424 21 331	10-424 21 331	10-424 21 029	Centering star	Etoile de centrage
	1	Überwurfmutter mit Sicherungsring (Pos. 11 und 12)	10-907 90 003	10-907 90 003	10-907 90 003	Union nut with circlip (Item 11 and 12)	Ecrou-raccord avec circlip (Réf. 11 et 12)
11	1	Sicherungsring	10-918 80 002	10-918 80 002	10-918 80 002	Circlip	Circlip
12	1	Überwurfmutter	10-907 90 070	10-907 90 070	10-907 90 070	Union nut	Ecrou-raccord
13	1	Außenrohr Eintauchtiefe 700 mm Eintauchtiefe 1000 mm Eintauchtiefe 1200 mm Eintauchtiefe 1500 mm	10-424 25 107 10-424 25 110 10-424 25 112 10-424 25 115	10-424 25 107 10-424 25 110 10-424 25 112 10-424 25 115	10-424 25 121 10-424 25 100 10-424 25 122 10-424 25 123	Outer tube Immersion length 700 mm Immersion length 1000 mm Immersion length 1200 mm Immersion length 1500 mm	Tube extérieur Longueur 700 mm Longueur 1000 mm Longueur 1200 mm Longueur 1500 mm
14	1	Lagergehäuse	10-424 21 030	10-424 21 030	10-424 21 033	Bearing housing	Carter de palier
15	1	Rotor	10-420 24 296	10-430 21 431	10-430 21 401	Impeller	Turbine
16	1	Druckring	-	10-430 21 400	-	Pressure ring	Bague de pression
17	1	Fußstück	10-424 21 026	10-424 21 026	10-424 21 035	Foot piece	Pièce embase
18	1	Potentialausgleich (Anschlusssteile)	10-947 12 011	10-947 12 011	10-947 12 011	Earth connection (connecting parts)	Compensation du potentiel (pièces de raccordement)
19	1	FLUX-Clip Lebensmittel-Schmierfett / kg (für Wellendichtringe)	10-001 10 424 10-952 00 012	10-001 10 424 10-952 00 012	10-001 10 424 10-952 00 012	FLUX-Clip Food grade grease / kg (for shaft seals)	FLUX-Clip Graisse spéciale alimentaire / kg (pour joints à lèvres)
		Zubehör:				Accessories:	Accessoires:
20	1	Schlauchanschluss DN 19, Pos. 20-22	10-959 04 061	10-959 04 061	10-959 04 061	Hose connection DN 19, item 20-22	Raccord de sortie DN 19, rep. 20-22
21	1	Flachdichtung	10-925 64 002	10-925 64 002	10-925 64 002	Flat seal	Joint plat
22	1	Schlauchstecker DN 19	10-959 05 093	10-959 05 093	10-959 05 093	Hose connector DN 19	Embout cannelé DN 19
	1	Knebelüberwurfmutter G 1 1/4 wahlweise:	10-907 90 002	10-907 90 002	10-907 90 002	Union nut G 1 1/4 optional:	Ecrou-raccord G 1 1/4 facultatif:
20	1	Schlauchanschluss DN 25, Pos. 20-22	10-959 04 041	10-959 04 041	10-959 04 041	Hose connection DN 25, item 20-22	Raccord de sortie DN 25, rep. 20-22
21	1	Flachdichtung	10-925 64 002	10-925 64 002	10-925 64 002	Flat seal	Joint plat
22	1	Schlauchstecker DN 25	10-959 05 048	10-959 05 048	10-959 05 048	Hose connector DN 25	Embout cannelé DN 25
	1	Knebelüberwurfmutter G 1 1/4	10-907 90 002	10-907 90 002	10-907 90 002	Union nut G 1 1/4	Ecrou-raccord G 1 1/4
	1	Ersatzteil-Kit bestehend aus: Pos. 1-3, 11, 12, Dichtungs-Kit	10-424 25 000	10-424 25 000	10-424 25 000	Spare parts kit consisting of: Item 1-3, 11, 12, seal kit	Kit de pièces de rechange se composant de: Rep. 1-3, 11, 12, kit de joint
	1	Dichtungs-Kit bestehend aus: Pos. 4, 9	10-958 00 040	10-958 00 040	10-958 00 040	Seal kit consisting of: Item 4, 9	Kit de joint se composant de: Rep. 4, 9
		* als Sonderausführung lieferbar				* available as special version	* disponible en version spéciale