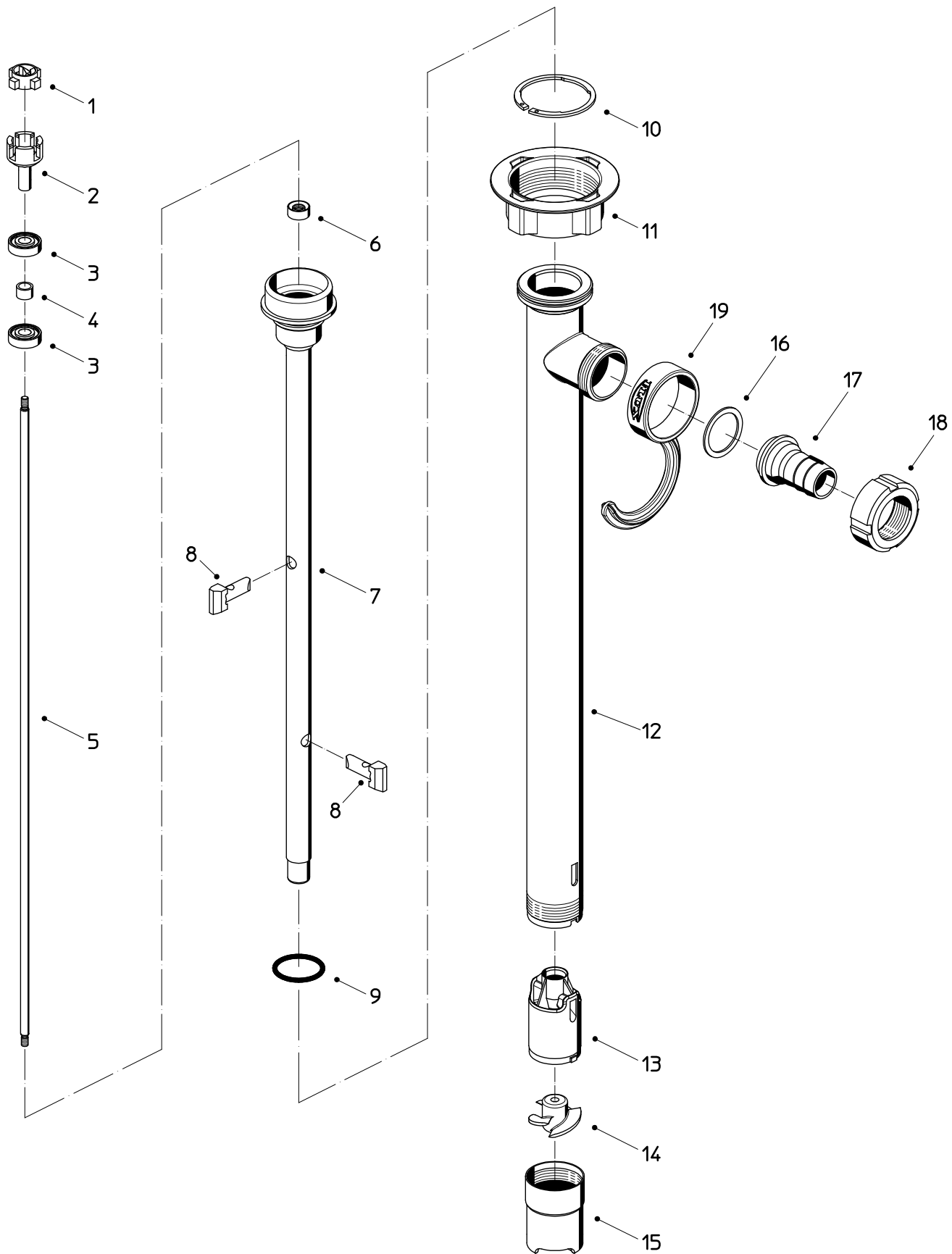




Hygienepumpe
Sanitary pump
Pompe sanitaire

F 427 S3-43/38
F 427 S4-43/38



Pos. Nr. Rep.	Stück/ Gerät Qty./ Unit Qté./ Unité	Bestellbezeichnung	Bestell-Nr. Part No. Référence		Description	Désignation
			F 427 S3 -43/38	F 427 S4 -43/38		
		Ausführung nach Ersatzteildarstellung 427 80 014 - 02/2018			Version according to exploded view 427 80 014 - 02/2018	Exécution suivant vue éclatée 427 80 014 - 02/2018
	1	Innenrohr kpl., Pos. 1-9 Eintauchtiefe 700 mm Eintauchtiefe 1000 mm Eintauchtiefe 1200 mm Eintauchtiefe 1500 mm	10-427 90 026 10-427 90 027 10-427 90 028 10-427 90 039	10-427 90 026 10-427 90 027 10-427 90 028	Inner tube cpl., item 1-9 Immersion length 700 mm Immersion length 1000 mm Immersion length 1200 mm Immersion length 1500 mm	Tube intérieur cpl., rep.1-9 Longueur 700 mm Longueur 1000 mm Longueur 1200 mm Longueur 1500 mm
	1	Kupplungskäfig kpl., Pos 1-4	10-427 21 048	10-427 21 048	Coupling cage cpl., item 1-4	Cage d'accouplement cpl., rep. 1-4
1	1	Kupplungsstern	10-410 14 028	10-410 14 028	Coupling star	Etoile d'accouplement
2	1	Kupplungskäfig	10-424 41 232	10-424 41 232	Coupling cage	Cage d'accouplement
3	2	Rillenkugellager	10-922 40 009	10-922 40 009	Grooved ball bearing	Roulement à billes
4	1	Distanzhülse	10-908 83 019	10-908 83 019	Distance sleeve	Douille de distance
5	1	Welle Eintauchtiefe 700 mm Eintauchtiefe 1000 mm Eintauchtiefe 1200 mm Eintauchtiefe 1500 mm	10-420 51 247 10-420 51 250 10-420 51 252 10-420 51 255	10-420 51 247 10-420 51 250 10-420 51 252	Shaft Immersion length 700 mm Immersion length 1000 mm Immersion length 1200 mm Immersion length 1500 mm	Arbre Longueur 700 mm Longueur 1000 mm Longueur 1200 mm Longueur 1500 mm
6	1	Wellendichtring (PTFE)	10-925 11 003	10-925 11 003	Shaft seal (PTFE)	Joint à lèvres (PTFE)
7	1	Innenrohr Eintauchtiefe 700 mm Eintauchtiefe 1000 mm Eintauchtiefe 1200 mm Eintauchtiefe 1500 mm	10-427 21 041 10-427 21 042 10-427 21 043 10-427 21 057	10-427 21 041 10-427 21 042 10-427 21 043	Inner tube Immersion length 700 mm Immersion length 1000 mm Immersion length 1200 mm Immersion length 1500 mm	Tube intérieur Longueur 700 mm Longueur 1000 mm Longueur 1200 mm Longueur 1500 mm
8		Lager	10-427 21 059	10-427 21 059	Bearing	Palier
	2	Eintauchtiefe 700 mm			Immersion length 700 mm	Longueur 700 mm
	3	Eintauchtiefe 1000 mm			Immersion length 1000 mm	Longueur 1000 mm
	4	Eintauchtiefe 1200 mm			Immersion length 1200 mm	Longueur 1200 mm
	5	Eintauchtiefe 1500 mm			Immersion length 1500 mm	Longueur 1500 mm
9	1	O-Ring Ø 32 x 3 (FKM)	10-925 63 017	10-925 63 017	O-Ring Ø 32 x 3 (FKM)	Joint torique Ø 32 x 3 (FKM)
10	1	Sicherungsring	10-918 80 002	10-918 80 002	Circlip	Circlip
11	1	Überwurfmutter	10-907 90 070	10-907 90 070	Union nut	Ecrou-raccord
12	1	Außenrohr Eintauchtiefe 700 mm Eintauchtiefe 1000 mm Eintauchtiefe 1200 mm Eintauchtiefe 1500 mm	10-427 21 035 10-427 21 036 10-427 21 037 10-427 21 056		Outer tube Immersion length 700 mm Immersion length 1000 mm Immersion length 1200 mm Immersion length 1500 mm	Tube extérieur Longueur 700 mm Longueur 1000 mm Longueur 1200 mm Longueur 1500 mm
12	1	Außenrohr Eintauchtiefe 700 mm Eintauchtiefe 1000 mm Eintauchtiefe 1200 mm		10-427 21 038 10-427 21 039 10-427 21 040	Outer tube Immersion length 700 mm Immersion length 1000 mm Immersion length 1200 mm	Tube extérieur Longueur 700 mm Longueur 1000 mm Longueur 1200 mm
13	1	Lagergehäuse	10-427 21 033	10-427 21 033	Bearing housing	Cartier de palier
14	1	Rotor	10-420 24 296	10-420 24 296	Impeller	Turbine
15	1	Fußstück	10-427 21 001	10-427 21 001	Foot piece	Pièce embase
16	1	Dichtring Ø 36 x Ø 46 x 5 (PTFE)		10-925 79 030	Seal Ø 36 x Ø 46 x 5 (PTFE)	Joint Ø 36 x Ø 46 x 5 (PTFE)
19	1	FLUX-Clip	10-001 10 424		FLUX-Clip	FLUX-Clip
		Lebensmittel-Schmierfett / kg (für Wellendichtring)	10-952 00 012	10-952 00 012	Food grade grease / kg (for shaft seal)	Graisse spéciale alimentaire / kg (pour joint à lèvres)
		Zubehör für Anschluss G 1 1/4 A:			Accessories for thread on outlet G 1 1/4 A:	Accessoires pour filetage G 1 1/4 A:
	1	Schlauchanschluss DN 25, Pos.16-18	10-959 04 063		Hose connection DN 25, item 16-18	Raccord de sortie DN 19, rep. 16-18
16	1	Flachdichtung	10-925 64 002		Flat seal	Joint plat
17	1	Schlauchstecker DN 25	10-959 05 048		Hose connector DN 25	Embout cannelé DN 25
18	1	Nutüberwurfmutter G 1 1/4	10-907 90 010		Union nut G 1 1/4	Ecrou-raccord G 1 1/4
		Zubehör für Anschluss Rd58x1/6:			Accessories for thread on outlet Rd 58x1/6	Accessoires pour filetage Rd 58x1/6
	1	Schlauchanschluss DN 25, Pos. 17+18		10-959 04 115	Hose connection DN 25, item 17+18	Raccord de sortie DN 25, rep. 17+18
17	1	Schlauchstecker DN 25		10-959 05 178	Hose connector DN 25	Embout cannelé DN 25
18	1	Nutüberwurfmutter Rd 58x1/6		10-907 90 046	Union nut Rd 58x1/6	Ecrou-raccord Rd 58x1/6

Achtung! Immer vollständige Bestellbezeichnung, Bestellnummer und Stückzahl der gewünschten Teile angeben.
Attention! Please always give full description, part no. and quantity of parts required.
Attention: Veuillez toujours indiquer la désignation cpl., la référence et la quantité des pièces.