

Ausführung mit elektr. Digitalanzeige

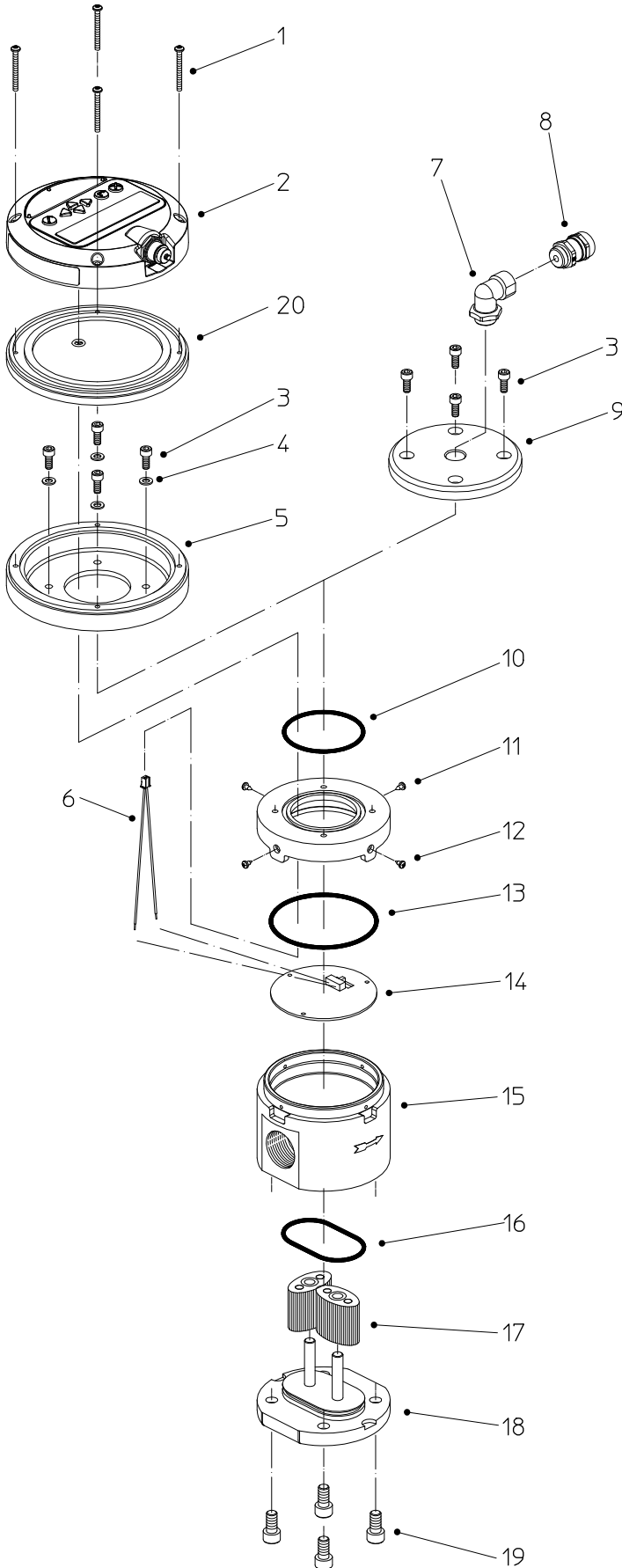
Version with Electronic LCD unit

Version avec Affichage digital électronique

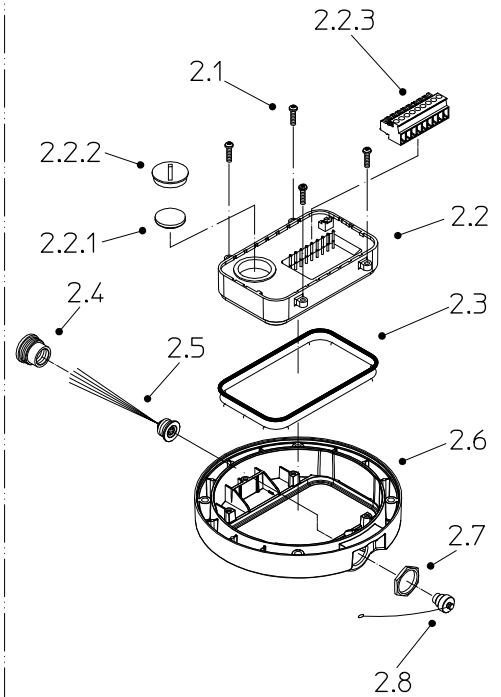
Impulsausführung

Version with pulse outlet

Version avec sortie d'impulsion



Pos. 2, um 180° gedreht
Item 2, rotated by 180°
Rep. 2, tourné sur 180°



Pos. Nr. Rep.	Stück/ Gerät Qty./ Unit Qté./ Unité	Bestellbezeichnung	Bestell-Nr. Part No. Référence	Description	Désignation
		Ausführung mit elektronischer Digitalanzeige:		Version with Electronic LCD unit:	Version avec Affichage digital électronique:
1	4	Linsenschraube	10-902 25 006	Oval head screw	Vis à tête bombée
2	1	Elektronik kpl., 5-polig bestehend aus Pos. 2.1 - 2.8	10-001 42 130	Electronic digital display unit 5-pole consisting of item 2.1 - 2.8	Cadran afficheur digital cpl. à 5 pôles comprenant rep. 2.1 - 2.8
2.1	4	Linsenschraube	10-902 15 001	Oval head screw	Vis à tête bombée
2.2	1	Elektronik mit Pos. 2.1, 2.2.1 - 2.2.3 und 2.3	10-001 42 117	Electronic digital display with item 2.1, 2.2.1 - 2.2.3 und 2.3	Cadran afficheur digital avec rep. 2.1, 2.2.1 - 2.2.3 et 2.3
2.2.1	1	Batterie	10-940 04 024	Battery	Pile
2.2.2	1	Batteriedeckel mit O-Ring	10-940 04 025	Battery cover with O-ring	Capot pour pile avec joint torique
2.2.3	1	Steckerleiste 9-polig	10-937 01 037	Connection block 9-pole	Barrette à 9 pôles
2.3	1	Dichtung	10-925 19 004	Seal	Joint
2.4	1	Buchse für Flanschdose	10-937 50 048	Bushing for plug socket	Douille pour prise femelle
2.5	1	Flanschdose 5-polig	10-937 50 029	Plug socket 5-pole	Prise femelle à 5 pôles
2.6	1	Blende	10-001 42 102	Cover plate	Bandeau
2.7	1	Sechskantmutter	10-907 40 000	Hexagonal nut	Ecrou hexagonal
2.8	1	Schutzkappe für Flanschdose	10-936 10 003	Proection cap for plug socket	Capot de protection pour prise femelle
3	4	Zylinderschraube	10-900 75 016	Cylindrical screw	Vis cylindrique
4	4	Scheibe	10-908 05 003	Washer	Rondelle
5	1	Zwischenflansch	10-001 42 123	Intermediate flange	Flasque intermédiaire
6	1	Anschlusslitze	10-931 30 085	Stranded conductor	Toron
		Impulsausführung:		Version with pulse outlet:	Version avec sortie d'impulsions:
3	4	Zylinderschraube	10-900 75 016	Cylindrical screw	Vis cylindrique
	1	Impulsflansch kpl. bestehend aus Pos. 7 - 9	10-A06 10 923	Impulse flange cpl. consisting of item 7 - 9	Flasque d'impulsions cpl. comprenant rep. 7 - 9
7	1	Winkelverschraubung 90°	10-947 12 024	Cable gland 90° elbow	Presse-étoupe coudé 90°
8	1	Kabelverschraubung	10-947 12 025	Cable gland	Presse-étoupe
9	1	Impulsflansch	10-A06 10 917	Impulse flange	Flasque d'impulsions
		Allgemeine Ersatzteile:		Common parts:	Pièces de rechange générales:
10	1	O-Ring Ø 56 x 2,5 (NBR)	10-925 83 004	O-ring Ø 56 x 2,5 (NBR)	Joint torique Ø 56 x 2,5 (NBR)
11	1	Adapterflansch	10-A06 04 921	Adapter flange	Adaptateur
12	4	Blechschrabe	10-900 49 000	Flat headed screw	Vis à tête plate
13	1	O-Ring Ø 75 x 2,6 (FKM)	10-925 95 149	O-ring Ø 75 x 2,6 (FKM)	Joint torique Ø 75 x 2,6 (FKM)
14	1	Platine mit Reed-Kontakt <i>wahlweise</i>	10-A06 04 909	Plate with reed-relay <i>optional</i>	Platine avec relais Reed <i>facultatif</i>
	1	Platine mit Halleffekt-Sensor	10-A06 04 919	Plate with hall effect sensor	Platine avec palpeur-hall
15	1	Gehäuse mit Gewindeanschluss G 1 beidseitig	10-A06 10 915	Meter body with thread G 1 female on inlet and outlet	Carter de compteur avec entrée et sortie taraudée G 1
16	1	O-Ring Ø 53,64 x 2,62 (EPDM) <i>wahlweise</i>	10-925 75 060	O-ring Ø 53,64 x 2,62 (EPDM) <i>optional</i>	Joint torique Ø 53,64 x 2,62 (EPDM) <i>facultatif</i>
	1	O-Ring Ø 53,64 x 2,62 (FKM) <i>wahlweise</i>	10-925 75 061	O-ring Ø 53,64 x 2,62 (FKM) <i>optional</i>	Joint torique Ø 53,64 x 2,62 (FKM) <i>facultatif</i>
	1	O-Ring Ø 53,64 x 2,62 (FFKM)	10-925 75 062	O-ring Ø 53,64 x 2,62 (FFKM)	Joint torique Ø 53,64 x 2,62 (FFKM)
17	1	Ovalrad-Satz (PPS) bis 1000 mPas	10-A06 10 905	Set of oval rotors (PPS) up to 1000 mPas	Jeu de roues ovales (PPS) jusqu'à 1000 mPas
18	1	Gehäusedeckel	10-A06 10 916	Cover	Capot
19	4	Zylinderschraube	10-900 95 017	Cylindrical screw	Vis à tête cylindrique
20	1	Formdichtung (Silikon)	10-925 89 002	Profile seal (Silicone)	Joint profilé (Silicone)
		Zubehör:		Accessories:	Accessoires:
	1	Schutzhaube für Elektronik	10-001 42 121	Protective booth for display unit	Capot de protection pour cadran