


### Druckluft-Membranpumpe FDM 07

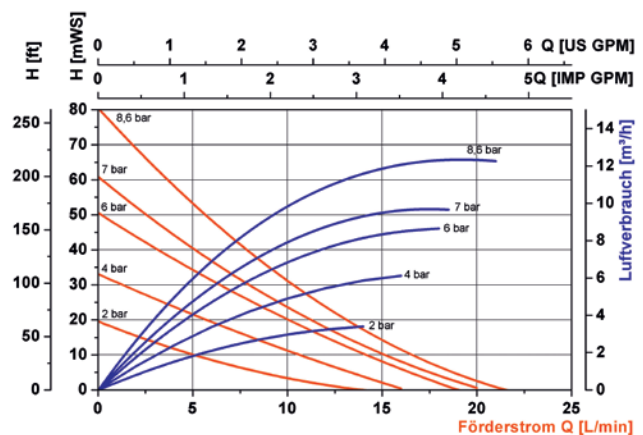


#### Vorteile/Merkmale:

- ▶ Besonders energieeffizient durch geringen Luftverbrauch
- ▶ Anschluss Saug- und Druckseite jeweils mit Innen- und Außengewinde
- ▶ Auch in Ex-Ausführung erhältlich 
- ▶ 100 % anlaufsicher
- ▶ Feststoffgröße bis max. 1,6 mm
- ▶ Adapterplatte erhältlich zum Ersatz der FDM 06 sowie anderer Modelle durch FDM 07
- ▶ Alternative Anschlusspositionen für Saug- und Druckseite
- ▶ Integrierter Schalldämpfer
- ▶ Ölfreier Betrieb
- ▶ Selbstansaugend

Leistungsdaten und Gewicht	
Förderstrom max.	20 l/min*
Betriebsdruck max.	8,6 bar
Saughöhe max. (produktgefüllt)	9,5 m*
Saughöhe Trockenansaugung	4,5 m*
Viskosität max.	gerade noch fließfähig
Feststoffgröße max.	1,6 mm
Luftverbrauch	10,3 m <sup>3</sup> /h bei 6,9 bar
Gewicht je nach Werkstoff	1,3 kg, 1,6 kg
Erhältliche Werkstoffe	
Gehäuse, Kugelsitz	PP, AC (Ex)
Membran/Kugel	Santopren, PTFE
Dichtung	EPDM, PTFE
Anschluss Saug- und Druckseite	
Innengewinde (Hybrid)	¼ NPTF, G ¼
Außengewinde	¾ NPTF
Anschluss Druckluft	
Einlass	¼ NPTF
Auslass mit integriertem Schalldämpfer	¼ NPTF

#### Leistungsdiagramm



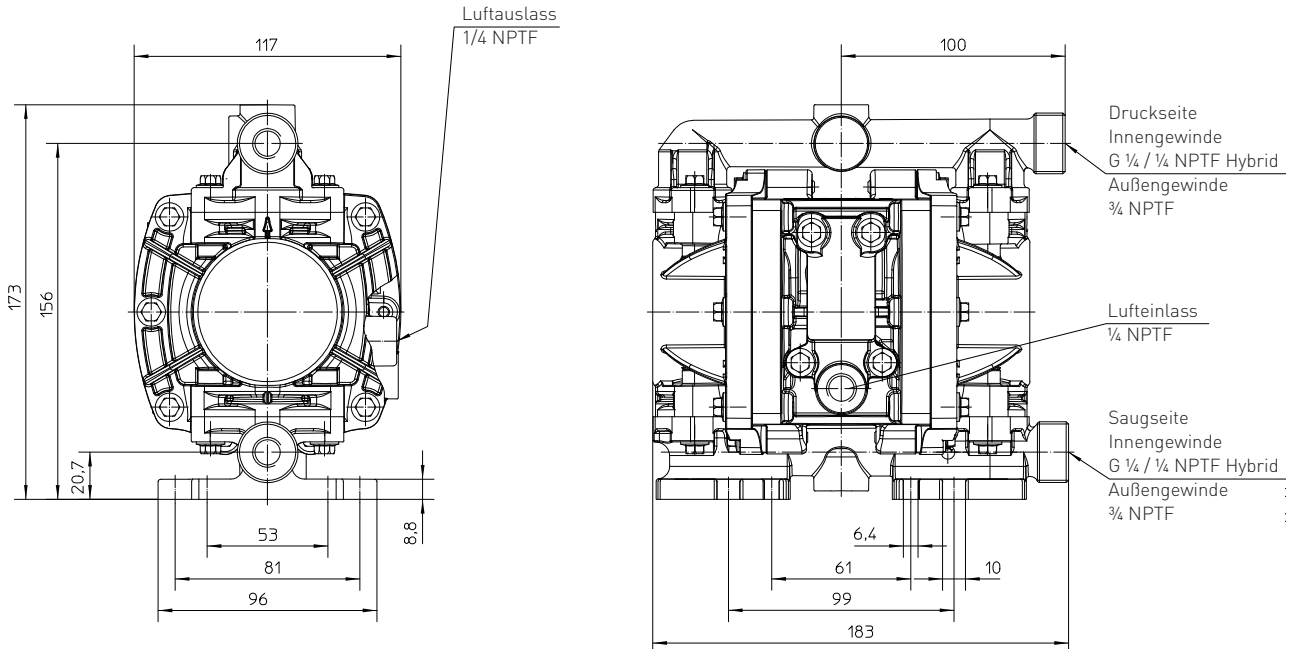
Messwerte ±10 % ermittelt mit Wasser (20 °C)

\* abhängig von Pumpenausführung, Betriebsdruck und Medium

# Abmessungen und Bestellnummern


## Druckluft-Membranpumpe FDM 07

### Abmessungen [mm]



### Bestellnummern

Bezeichnung	Ex	Werkstoff				Gewicht	Bestell-Nr.
		Gehäuse	Membran/Kugel	Kugelsitz	Dichtung		
FDM 07 PP/AA		Polypropylen	Santopren	PP	EPDM	1,3 kg	M07 40 010
FDM 07 PP/TT		Polypropylen	PTFE	PP	PTFE	1,3 kg	M07 40 100
FDM 07 AC/TT	Ex	Acetal leitfähig	PTFE	AC	PTFE	1,6 kg	M07 50 000

	<b>Bestell-Nr.</b>
Adapterplatte zum Ersatz FDM 06 sowie anderer Modelle durch FDM 07	M07 70 100