

Technisches Datenblatt

Kollektormotor FEM 3070 und COMBIFLUX Pumpe FP 314



Mehr als nur Pumpen

Kollektormotor FEM 3070



Besondere Merkmale:

- ▶ Mit Netzanschluss
- ▶ Innenbelüfteter Kollektormotor
- ▶ Doppelt isoliert – Schutzklasse II
- ▶ Zwei Drehzahlstufen
- ▶ Mit Überstromschuttschalter
- ▶ 230 Volt Ausführung VDE-GS geprüft
- ▶ Ergonomischer Handgriff – Einhandbedienung

Motorart	Motor-lagerung	Drehzahl-steuerung	Zulässige Umgebungs-temperatur im Betrieb [°C]	Zulässige Umgebungs-temperatur bei Lagerung [°C]	Viskosität max. [mPas]	Schutzart	Gewicht [kg]	Schutzklasse
Innenbelüfteter Kollektormotor	Kugellager	2-Stufen	-20 bis +40	-20 bis +60	250	IP24	1,5	II

Nennspannung [V]	Nennfrequenz [Hz]	Nennleistung [W]	Steckertyp nach Norm:	Netzkabellänge [m]
240	50	230	Europa: CEE 7/XVII	5
230	50-60	230	Europa: CEE 7/XVII Schweiz: Typ 11	5
120	60	230	Nordamerika: NEMA 1-15P	5
110	50-60	230	Europa: CEE 7/XVII	5
100	50-60	230	Japan: JISC 8308, 8358 7A	5

COMBIFLUX Pumpe FP 314



Typ	FP 314 PVDF-25/19	FP 314 PP-25/19	FP 314 PP-32/25	FP 314 S-28/25
Dichtungsart	Dichtungslos			
Eintauchtiefe (ET) [mm]	500/700/1.000		500/700/1.000/1.200	
Außen-Ø [mm]	25		32	28
Anschlussgewinde	G1 A			G ¾ A
Mediumsberührende Werkstoffe	PVDF, ETFE, PTFE/Kohle, Hastelloy C	PP, ETFE, PTFE/Kohle, Hastelloy C		Edelstahl 1.4571, ETFE, PTFE/Kohle
Viskosität max.	250 mPas			
Mediumstemperatur max.	60 °C	45 °C		60 °C
Gewicht [kg] bei ET 500/700/1.000/1.200 mm	0,3/0,3/0,4	0,3/0,3/0,4	0,3/0,3/0,4/0,6	1,0/1,1/1,5/1,9

Leistungsdaten und Abmessungen

Kollektormotor FEM 3070 und COMBIFLUX Pumpe FP 314

Kollektormotor FEM 3070 mit COMBIFLUX Pumpe FP 314

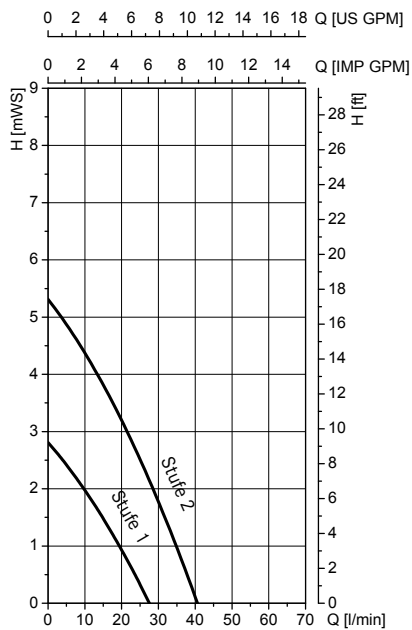
Leistungsdaten

Drehzahl	Förderstrom Q max. [l/min]* bei:		Förderhöhe H max. [mWs]** bei:	
	Stufe 1	Stufe 2	Stufe 1	Stufe 2
FP 314 PP-25/19 FP 314 PVDF-25/19	27	40	2,8	5,3
FP 314 PP-32/25 FP 314 S-28/25	44	56	4,7	8,5

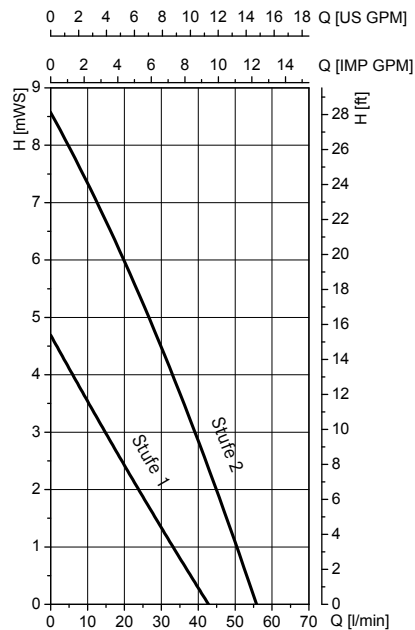
Leistungsdiagramme*

Kollektormotor FEM 3070 mit COMBIFLUX Pumpe:

FP 314 **PP-25/19**
FP 314 **PVDF-25/19**



FP 314 **PP-32/25**
FP 314 **S-28/25**

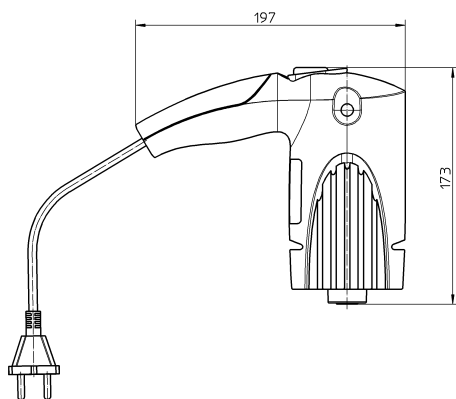


* gemessen bei freiem Auslauf, Wasser 20 °C, Messwerte ± 10 %

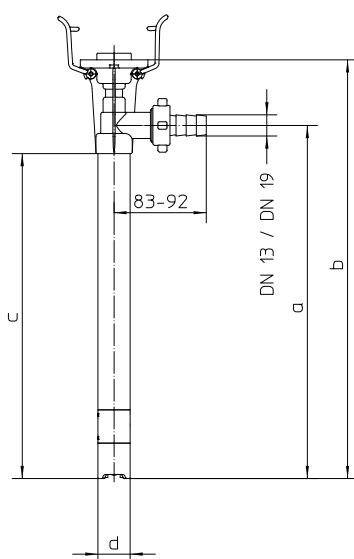
** gemessen mit Wasser bei 20 °C

Abmessungen [mm]

Kollektormotor FEM 3070



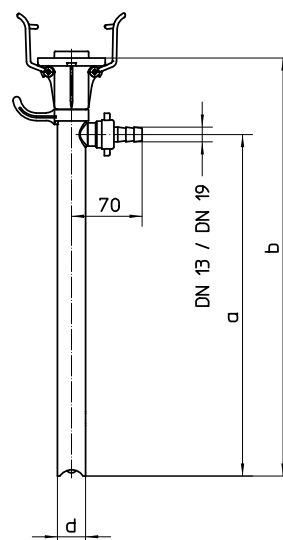
FP 314 PP+PVDF ohne Motor



Eintauchtiefe	a	b	c	d	
1.200	1.200	1.538	1.172	Ø 32	
1.000	1.000	1.338	972	Ø 32	
700	700	1.038	672	Ø 25	Ø 32
500	500	838	472	Ø 32	

Angaben in mm

FP 314 S ohne Motor



Eintauchtiefe	a	b	d
1.200	1.189	1.538	Ø 28
1.000	989	1.338	
700	689	1.038	
500	489	838	

Angaben in mm

Bestellnummern

Kollektormotor FEM 3070 und COMBIFLUX FP 314

Motor FEM 3070

Bezeichnung	Bestell-Nr.
FEM 3070 (240 V, 50 Hz)	10-307 01 001
FEM 3070 (230 V, 50-60 Hz)	10-307 01 000
FEM 3070 (230 V, 50-60 Hz) (schweizer Ausführung)	10-307 01 005
FEM 3070 (120 V, 60 Hz)	10-307 01 002
FEM 3070 (110 V, 50-60 Hz)	10-307 01 003
FEM 3070 (100 V, 50-60 Hz)	10-307 01 004

COMBIFLUX Pumpe FP 314

Pumpentyp Eintauchtiefe [mm]	FP 314 PP-25/19	FP 314 PP-32/25	FP 314 PVDF-25/19	FP 314 S-28/25
	Bestell-Nr.			
500	10-314 45 905	10-314 46 905	10-314 65 905	10-314 26 905
700	10-314 45 907	10-314 46 907	10-314 65 907	10-314 26 907
1.000	10-314 45 910	10-314 46 910	10-314 65 910	10-314 26 910
1.200	-	10-314 46 912	-	10-314 26 912

Weiteres Zubehör:

Passend zur COMBIFLUX bieten wir auch eine große Auswahl an Zubehör wie zum Beispiel Zapfpistolen, Schläuche, Fassverschraubungen oder Mengennmesser an. Mehr Informationen dazu finden Sie im Zubehörsprospekt und in der Preisliste.